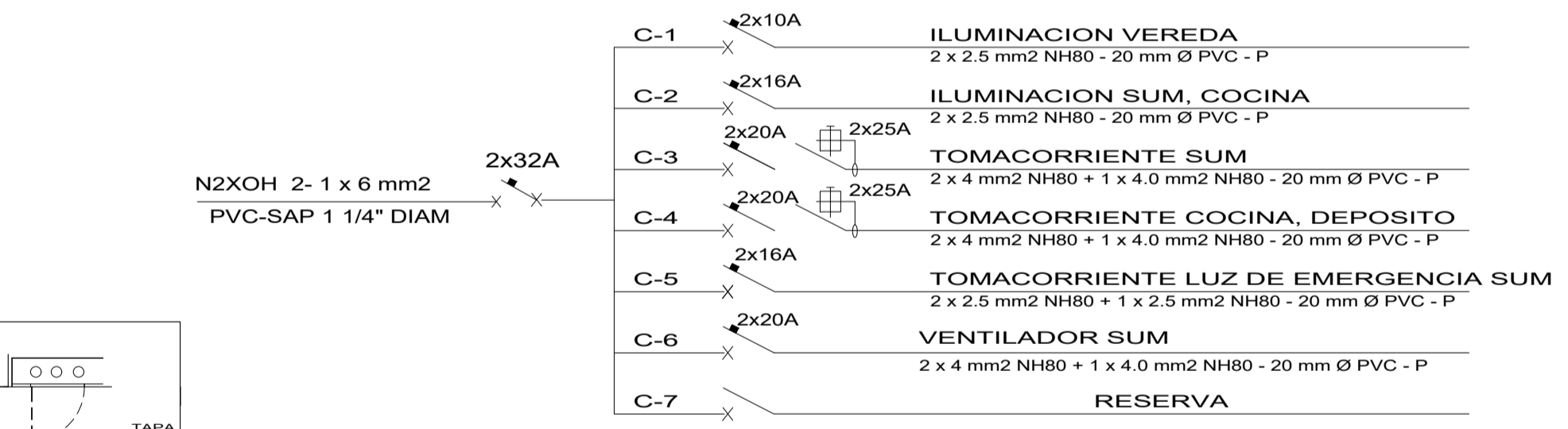
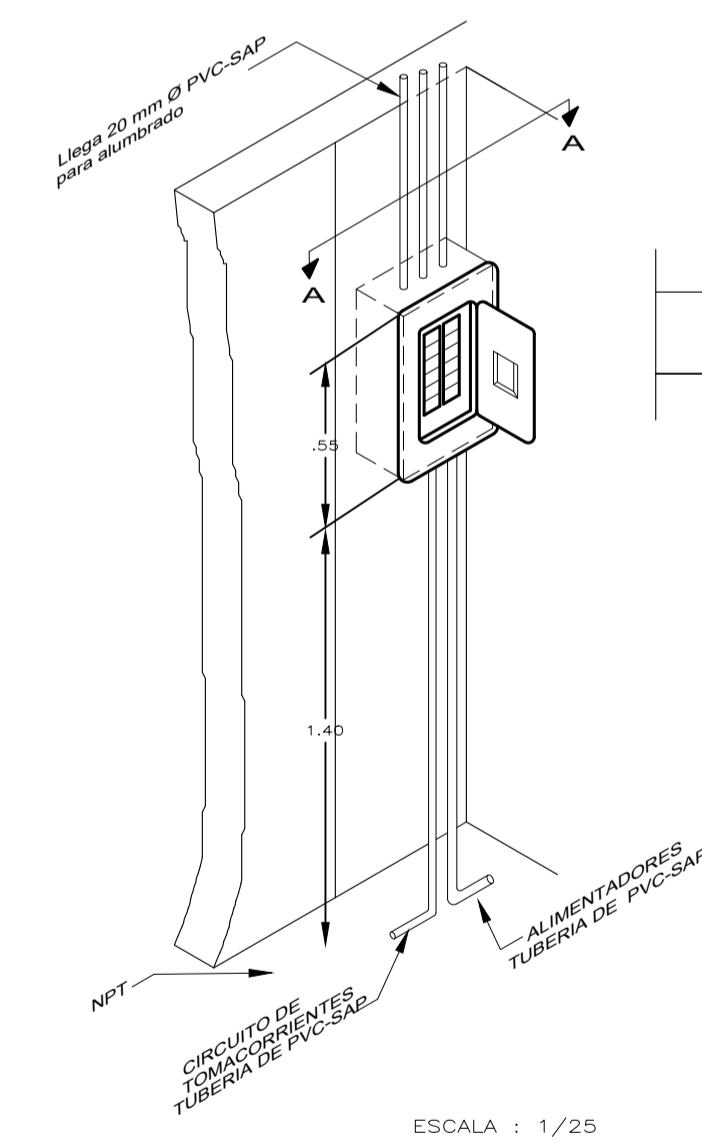
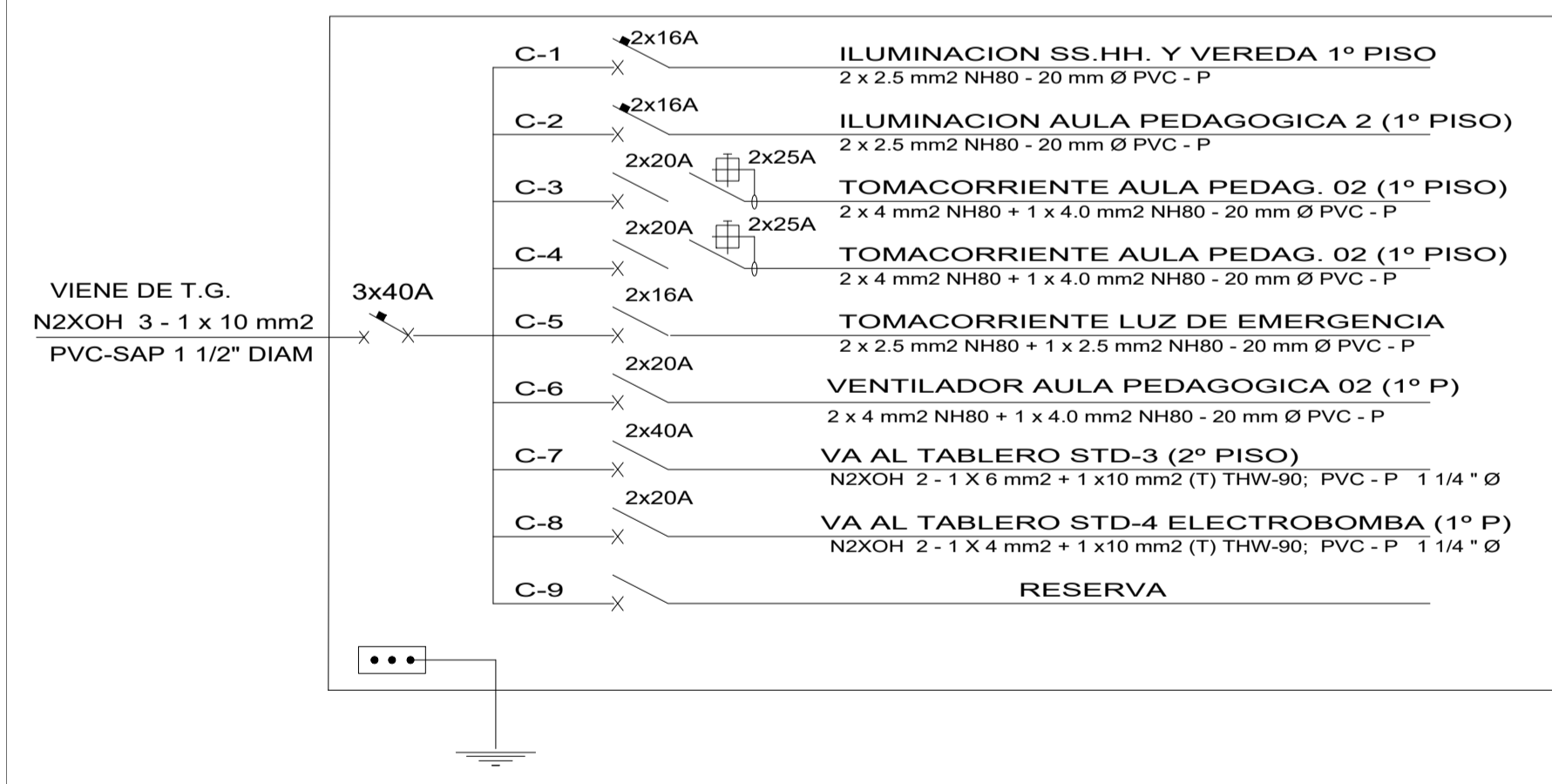


PLANTA PRIMER NIVEL

ESC: 1/50

DIAGRAMA UNIFILAR STD-5
220 V - 1 Ø, 60 HZ, I_{cc} = 10 KA

DIAGRAMA UNIFILAR STD-2
220 V - 3 Ø, 60 HZ, I_{cc} = 10 KA



LEYENDA			
SIMBOLO	DESCRIPCION	CAJA	ALT. SNPT. (m)
[Symbol]	TABLERO DE DISTRIBUCION METALICO TIPO PARA EMPOTRAR		1.30 BARRIO INFERIOR
[Symbol]	ARTEFACTO TIPO REJILLA PARA ADOSAR CON 2 LAMPARAS FLUORESCENTE DE 36w. ALTO FACTOR DE POTENCIA Y BALASTO ELECTRONICO SIMILAR A HALUX	OCT. 100x55	TECHO
[Symbol]	PANEL LED REDONDO ADOSABLE DE 18 W. LIGHT LUZ FRIA SG-DS18 SIMILAR A MODELO DIXON.	OCT. 100x55	TECHO
[Symbol]	ARTEFACTO TIPO B RECTO PARA ADOSAR CON 2 LAMPARAS FLUORESCENTE DE 36w. ALTO FACTOR DE POTENCIA	OCT. 100x55	TECHO
[Symbol]	ARTEFACTO REFLECTOR LED R1=150 W. R2=100 W. SIMILAR A PHILIPS	CUAD 100 x 100	COLUMNA
[Symbol]	PLANTA PANEL SOLAR LED DE 30 W EN TUBO P'GO DE 4 MTS		
[Symbol]	INTERRUPTOR UNIPOLAR, SIMPLE, DOBLE, TRIPLE	RECT. 100x55x50	1.20
[Symbol]	INTERRUPTOR DE COMUTACION DE 2 VIAS	RECT. 100x55x50	0.40
[Symbol]	TOMAC. MONOFAS. DOBLE CON LINEA A TIERRA 15 A. 220V. A 0.40 m	RECT. 100x55x50	1.20
[Symbol]	TOMAC. MONOFAS. DOBLE CON LINEA A TIERRA 15 A. 220V. A 1.20 m	RECT. 100x55x50	2.50
[Symbol]	CAJA CUADRADA DE PASE DE F' GALV. CON TAPA	INDICADO	0.40
[Symbol]	TUBO EMPOTRADO TECHO O PARED, 20 mm Ø PVC-P, CON 2x 2.5 mm2 NH80		
[Symbol]	TUBO EMPOTRADO EN PISO, 20 mm Ø PVC-P, CON CABLE NH80 DE 2 x 4 + 1 x 4 mm2		
[Symbol]	INDICA NUMERO DE CONDUCTORES EN CIRCUITO		
[Symbol]	INTERRUPTOR TERMOMAGNETICO 10kA - 220 V. 60 Hz		
[Symbol]	INTERRUPTOR DIFERENCIAL 25A 30mA - 220V 60Hz		
[Symbol]	LUZ DE EMERGENCIA DE 20 WATTS		
[Symbol]	SALIDA PARA VENTILADOR DE TECHO		
[Symbol]	SALIDA PARA VENTILADOR DE PARED		
[Symbol]	CONTROL DE VELOCIDAD DE VENTILADOR (PRENDER, APAGAR)	RECT. 100x55x50 h = 1.40 m	

ST-02				
INSTALACION	Numero	Demanda unitaria (W)	Factor de simultaneidad	Máxima demanda (KW)
C1 ALUMB CIRCULAC FLUORESC CIRCUL PANT CUADRADA IP	4.00	32.00	1.00	0.13
C1 PANEL LED REDONDO 1P	5.00	18.00	1.00	0.09
C2 ALUMBRADO FLUORESC. REJ. 2X36 IP	10.00	72.00	1.00	0.72
C3 TOMACORR BIPOL DOBL TOM A TIERRA	4.00	180.00	1.00	0.72
C4 TOMACORR BIPOL DOBL TOM A TIERRA	4.00	180.00	1.00	0.72
C5 TOMACORR BIPOL EMERG	2.00	180.00	1.00	0.36
C6 VENTILADORES TECHO	4.00	160.00	0.50	0.32
C6 VENTILADORES PARED	6.00	160.00	0.50	0.48
TOTAL				3.538

ST-05				
INSTALACION	Numero	Demanda unitaria (W)	Factor de simultaneidad	Máxima demanda (KW)
C1 FLUOREC CIRC DIFUS CUADRADO	2.00	32.00	1.00	0.06
C2 FLUORESC RECTO 2X36	5.00	72.00	1.00	0.36
C2 ILUMIN FLUORESC CIRC DIFUS CUADR	2.00	32.00	1.00	0.06
C3 TOMACORR BIPOL DOBL TOMA TIERRA	4.00	180.00	1.00	0.72
C4 TOMACORR BIPOL DOBL PRUEBA AGUA	4.00	180.00	1.00	0.72
C5 TOMAC. LUZ EMERG.	2.00	180.00	1.00	0.36
C6 VENTILADORES TECHO	2.00	160.00	0.50	0.16
C6 VENTILADORES PARED	2.00	160.00	0.50	0.16
TOTAL				2.808

MUNICIPALIDAD PROVINCIAL DE PIURA
GERENCIA DE TERRITORIAL Y TRANSPORTE
DIVISION DE ESTUDIOS Y PROYECTOS

DIVISION DE ESTUDIOS Y PROYECTOS	PROYECTO: RECUPERACION DEL LOCAL ESCOLAR CON CODIGO LOCAL 413227 DISTRITO DE CATACAOS - PIURA - PIURA
	PLANO: PLANTA TOMACORRIENTES PRIMER NIVEL
	ESPECIALIDAD: INSTALACIONES ELECTRICAS
JEFE DE PROYECTO	UBICACION: DPTO: PIURA - PROVINCIA: PIURA - DISTRITO: CATACAOS
	CODIGO PLANO: IE-5
FECHA: NOVIEMBRE 2021	ESCALA: INDICADA