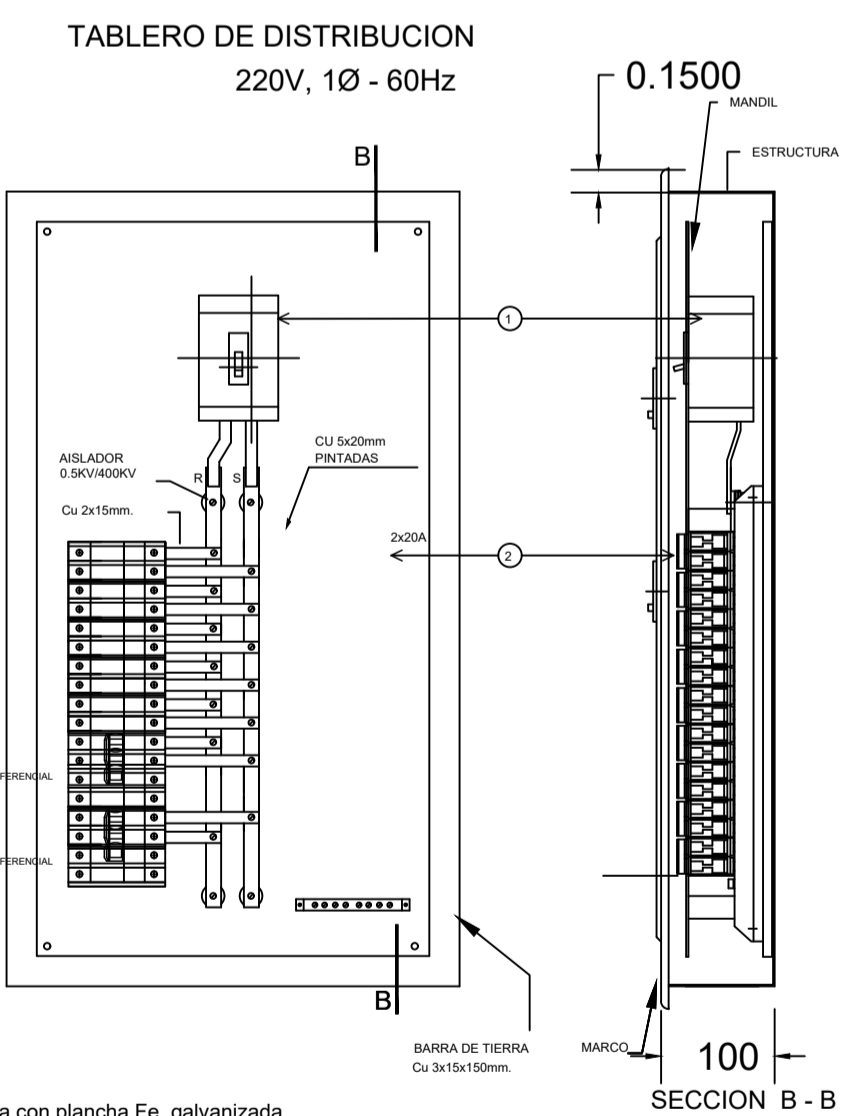


**NOTAS:**

1. La caja sera fabricada con plancha Fe. galvanizada de 1.5 mm de espesor.
2. El marco sera fabricada con plancha Fe LAF 2.0 mm espesor con tratamiento de fosfatizado por inmersion y acabado con pintura electrostatica en polvo, color GRIS RAL 7032 secado al horno.
3. El marco sera fijado con tornillos autoroscantes detras de la puerta como se indica.
4. Placa Aluminio 120x30mm. con leyenda identica a la descripcion del tablero.
5. El tablero sera tipo empotrable.
6. Todas las dimensiones estan en milimetros.
7. Hacer Knock Outs en los cuatro lados del gabinete de 2", 2 1/4", 1 3/4", 1 1/2", 1", 3/4" Ø, intercalados.
8. Interruptores Automaticos del tipo atomillado (bolt-on) para los circuitos de distribucion.
9. Interruptor Automatico en caja moldeada para el Interruptor General.
10. Las barras de cobre (Cu) de 5x20 mm. estan pintadas y estan soportados en aisladores de resina epoxica.

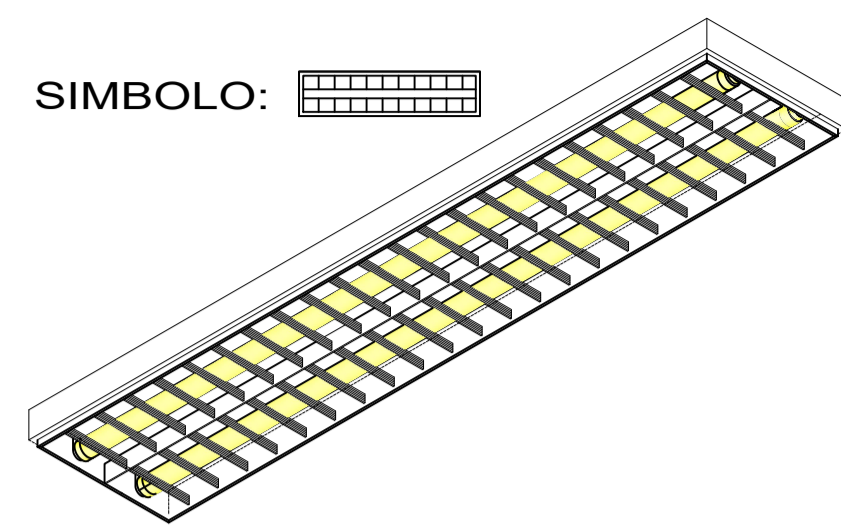
- ① INTERRUPTOR PRINCIPAL TRIFASICO TIPO CAJA MOLDEADA
- ② INTERRUPTOR TRIFASICO TIPO PARA ATORNILLAR



**NOTAS:**

1. La caja sera fabricada con plancha Fe. galvanizada de 1.5 mm de espesor.
2. El marco sera fabricada con plancha Fe LAF 2.0 mm espesor con tratamiento de fosfatizado por inmersion y acabado con pintura electrostatica en polvo, color GRIS RAL 7032 secado al horno.
3. El marco sera fijado con tornillos autoroscantes detras de la puerta como se indica.
4. Placa Aluminio 120x30mm. con leyenda identica a la descripcion del tablero.
5. El tablero sera tipo empotrable.
6. Todas las dimensiones estan en milimetros.
7. Hacer Knock Outs en los cuatro lados del gabinete de 2", 2 1/4", 1 3/4", 1 1/2", 1", 3/4" Ø, intercalados.
8. Interruptores Automaticos del tipo atomillado (bolt-on) para los circuitos de distribucion.
9. Interruptor Automatico en caja moldeada para el Interruptor General.
10. Las barras de cobre (Cu) de 5x20 mm. estan pintadas y estan soportados en aisladores de resina epoxica.

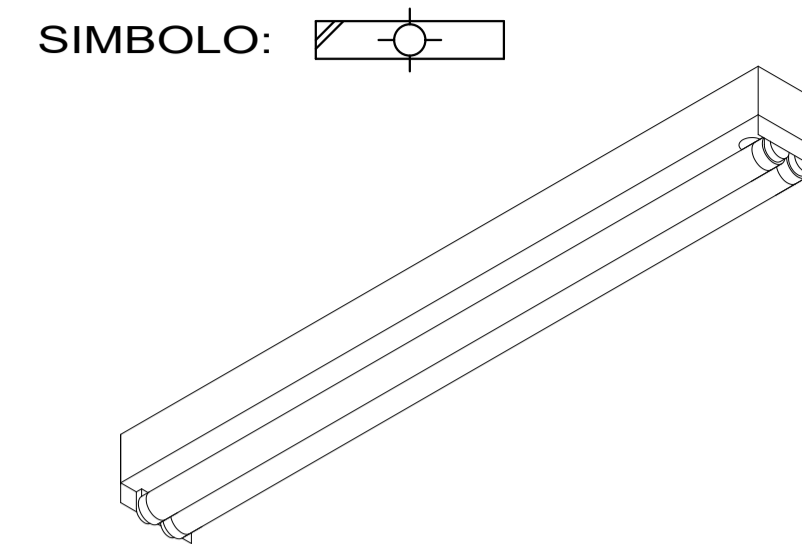
- ① INTERRUPTOR PRINCIPAL TIPO CAJA MOLDEADA
- ② INTERRUPTOR MONOFASICO TIPO PARA ATORNILLAR



**ESPECIFICACIONES TECNICAS**

- BRAQUET DE PLANCHA DE ACERO DE 0.4 mm espesor.
- 02 LAMPARAS FLUORESCENTE DE 36 W
- EQUIPO CON SOCKETES, REACTOR IGUAL O SIMILAR A ALPHA, ARRANCADOR Y CONDENSADORES (EQUIPO DE ALTO FACTOR) PARA ADOSAR A TECHO DE LOSA ALIGERADA.
- REJILLA DE ALUMINIO DIFUSORA PARABOLICA
- SIMILAR A HALUX C/BALASTO ELECTRONICO

**LUMINARIA TIPO "B"**



**ESPECIFICACIONES TECNICAS**

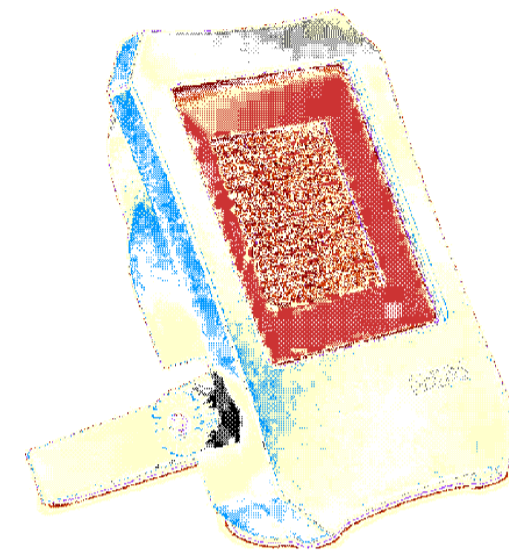
- BRAQUET DE PLANCHA DE ACERO DE 0.4 mm e
- 02 LAMPARAS FLUORESCENTE DE 36 W
- EQUIPO CON SOCKETES, REACTOR IGUAL A ALPHA, ARRANCADOR Y CONDENSADORES (EQUIPO DE ALTO FACTOR)



**SIMBOLO:**

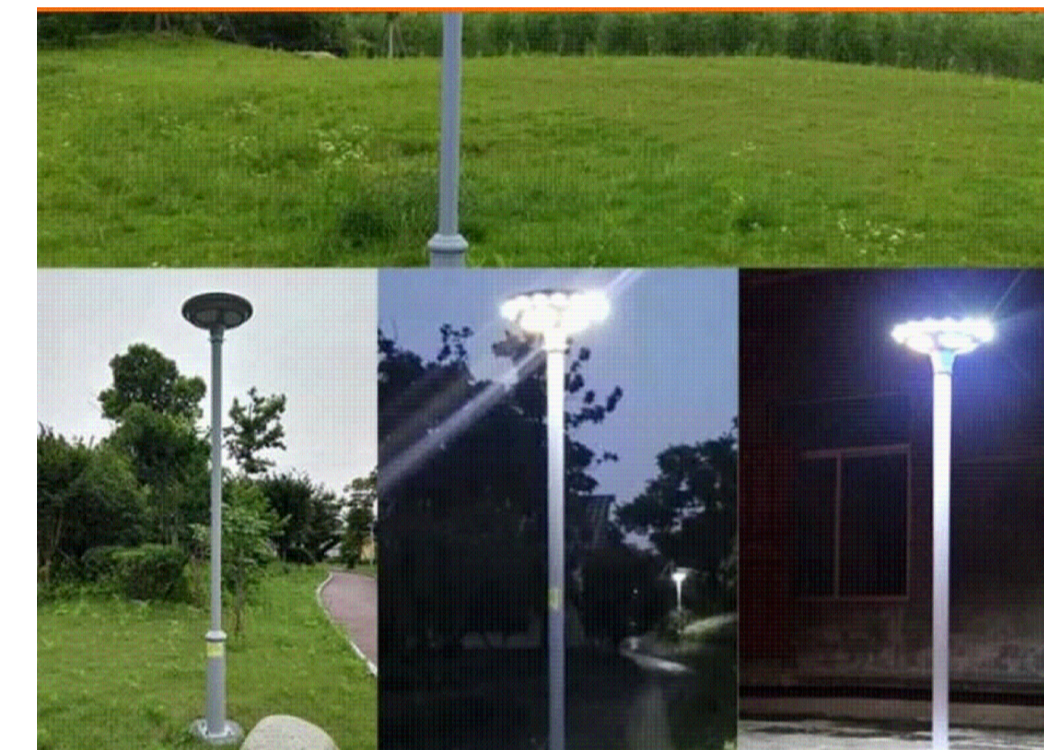


**PANEL LED REDONDO ADOSABLE 18 W**  
**VOLTAJE AC 100 V-240V**  
**SIMILAR A LIGHTTECH**  
**Temp. Color 6500 °K (fria); 1260 Lumenes**  
**Modelo similar a SG-DS18ADF-18**



- REFLECTOR LED 150 W /100W.
- ENTRADA: 120-277V
- GRADO DE PROTECCION IP65
- LUMENES 100 Lm/Watt; Temp. Color: 6000k
- Similar a REFLECTOR LED PHILIPS BVP-091 LUZ Blanco Frio.

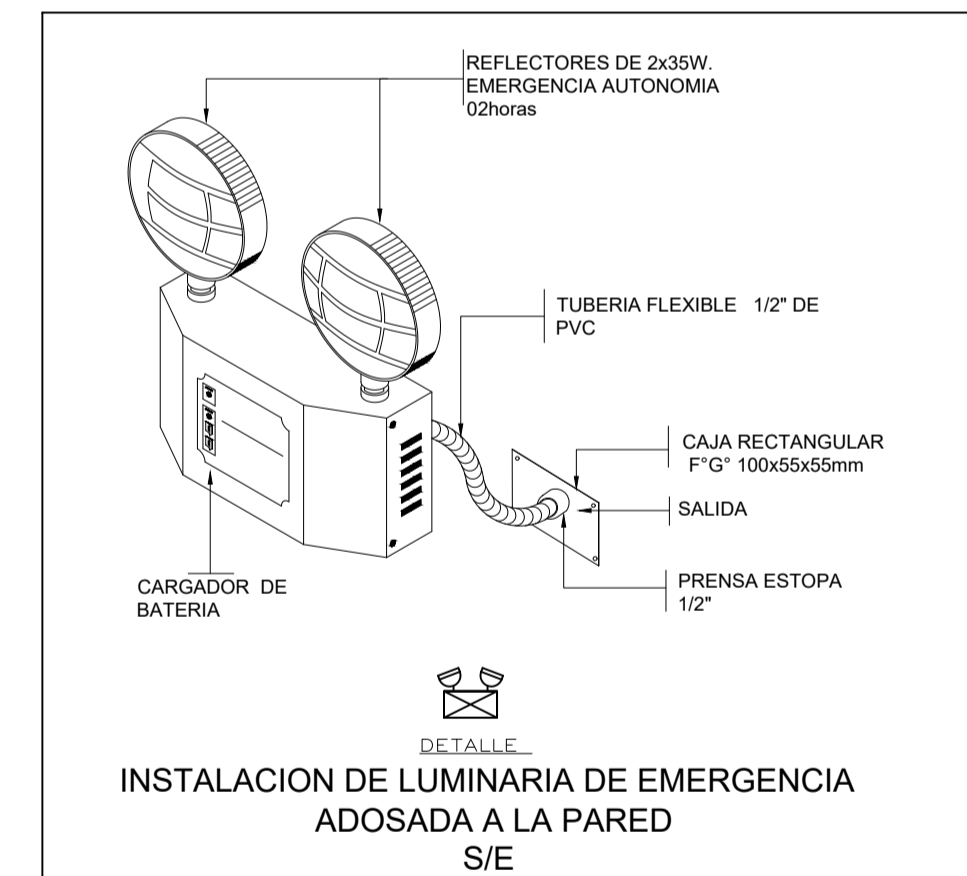
**LUMINARIA LED SOLAR UFO-30W REDONDO INTEGRADO CON SENSOR SOLAR PLAZA PATIO O JARDIN**



NA

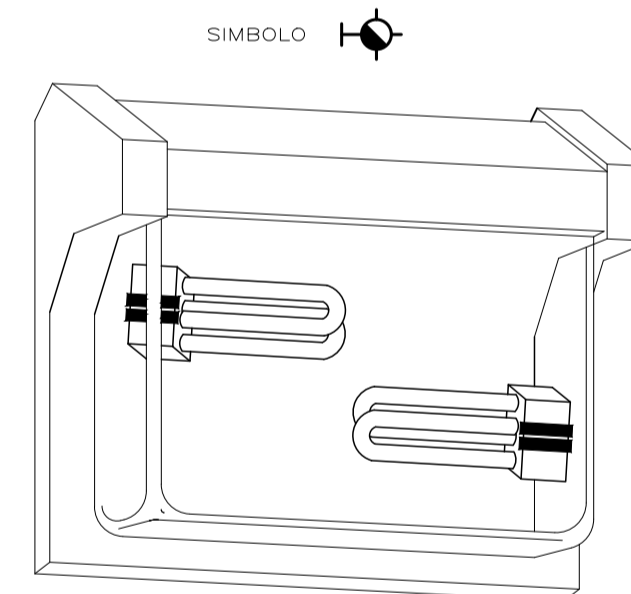


**SOLAR LED UFO-30W REDONDO INTEGRADO**



**INSTALACION DE LUMINARIA DE EMERGENCIA ADOSADA A LA PARED S/E**

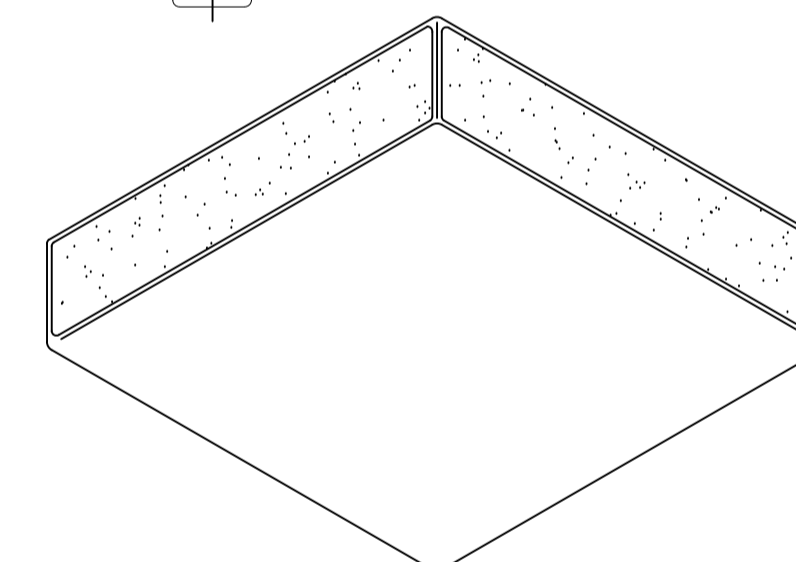
**LUMINARIA TIPO "G"**



**ESPECIFICACIONES TECNICAS**

- CUERPO DE ALUMINIO CON ACABADO ESMALTADO AL HORNO
- DIFUSOR DE POLICARBONATO IRROMPIBLE
- PLACA PORTA EQUIPO
- 02 LAMPARAS AHORRADORAS DE 13 W
- SIMILAR A LO FABRICADO POR JOSEF RSP-2

**SIMBOLO:**



**ESPECIFICACIONES TECNICAS**

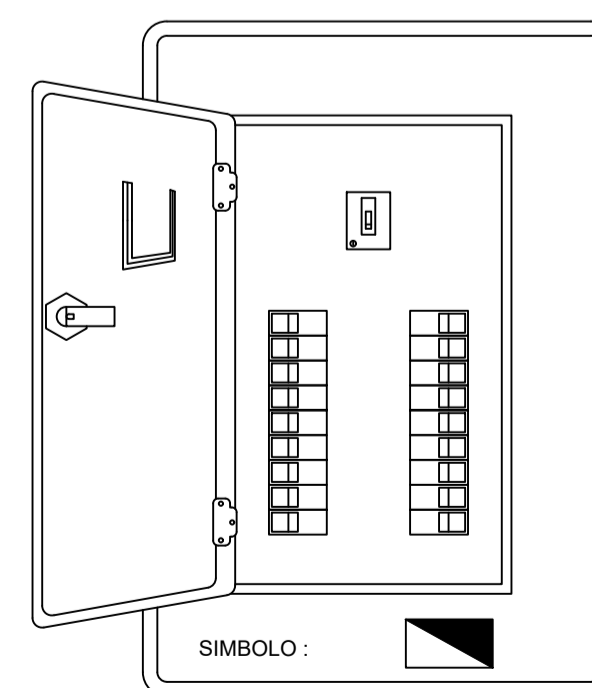
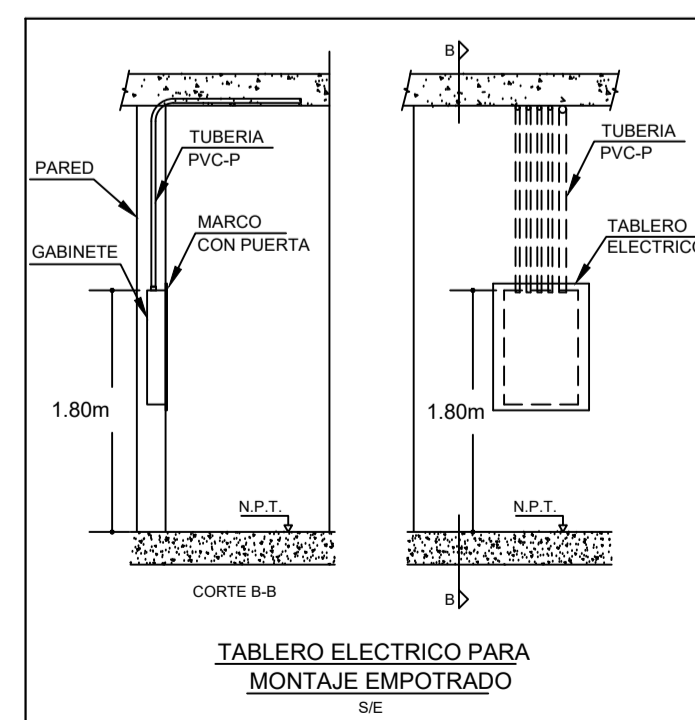
- CHASIS DE ACERO DE 0.5 mm DE ESPESOR
- FOSFATIZADO, ESMALTADO AL HORNO
- DIFUSOR DE ACRILICO PRISMATICO TRANSPARENTE
- EQUIPO, SOCKETS Y REACTORES
- 01 LAMPARA FLUORESCENTE CIRCULAR DE 32 w



**SIMBOLO:**



**DETALLE DE TABLERO**



**ESPECIFICACIONES TECNICAS**

- TABLERO ELECTICO DEL TIPO PARA EMPOTRAR EN MURO, DEL TIPO METALICO
  - PUERTA Y CHAPA, ACABADO CON PINTURA ELECTROSTATICA COLOR GRIS CLARO
  - SIMILAR A LO FABRICADO POR MANUELA, TRONCINI Y CAESTRO
  - EL TABLERO ELECTICO DEBE CONTAR CON ALOJAMIENTO DETRAS DE PUERTA DE ACCESO PARA COLOCAR CARTILLA DE IDENTIFICACION DE CIRCUITOS.
  - EL TABLERO ELECTICO DEBE INDICAR MEDIANTE PLACA METALICA, LA IDENTIFICACION DEL TABLERO EN BAO RELIEVE.
  - BARRAS Y ACCESORIOS, DEBEN IR AISLADAS DE TODO DEL GABINETE
  - LAS BARRAS SERAN DE COBRE ELECTROLITICO DE LAS SIGES. CAPACIDADES:
- |                       |         |
|-----------------------|---------|
| INTERRUPTOR GENERAL   | BARRAS  |
| HASTA 100amp          | 200 A.  |
| 101amp. HASTA 400amp. | 300 A.  |
| 401amp. HASTA 600amp. | 1000 A. |
- LAS BARRAS DEBEN IR DEBIDAMENTE PINTADAS DE ACUERDO A LO ESTIPULADO POR EL CODIGO NACIONAL DE ELECTRICIDAD- UTILIZACION
  - LOS CABLES DE INGRESO Y SALIDA AL TABLERO SE CONECTARAN AL INTERRUPTOR TERMOMAGNETICO POR INTERMEDIO DE TERMINALES DE SU CALIBRE DEBIDAMENTE PERNADO E IDENTIFICADO LAS FASES CON BANDERINES CORRESPONDIENTES ASIMISMO DEBE IR DEBIDAMENTE PERNADO Y SUJETADO POR CINTILLO PLASTICO.
  - INTERRUPTORES TIPO AUTOMATICO (TERMOMAGNETICO) ATORNILLABLE
  - SIMILAR A WESTHOUSE (USA), GENERAL ELECTRIC (USA).
  - LOS INTERRUPTORES TERMOMAGNETICO DEBEN GUARDAR COORDINACION Y SELECTIVIDAD CON LOS INTERRUPTORES AGUAS ABAJO Y AGUAS ARRIBA.
  - LOS INTERRUPTORES TERMOMAGNETICO DEBEN SER TODOS DE LA MISMA MARCA A FIN DE QUE PUEDAN SER SUSTITUIDOS EN EL PUNTO INTERIOR.
  - LOS INTERRUPTORES TERMOMAGNETICO DEBEN IDENTIFICARSE POR MEDIO DE PLACAS METALICAS EN BAO RELIEVE, EL CIRCUITO QUE CONTROLA.



**SIMBOLO:**



**LED OVALADO TORTUGA BLANCO**  
**15 W, LUZ BLANCA**  
**IP 65: 1400 Lumenes**  
**SIMILAR A LIGHTTECH**

<b>MUNICIPALIDAD PROVINCIAL DE PIURA</b> GERENCIA DE TERRITORIAL Y TRANSPORTE DIVISION DE ESTUDIOS Y PROYECTOS	
DIVISION DE ESTUDIOS Y PROYECTOS	PROYECTO: <b>RECUPERACION DEL LOCAL ESCOLAR 412 CON CODIGO LOCAL 413227 DISTRITO DE CATACAOS - PIURA - PIURA</b>
PLANO:	<b>DETALLES DE LUMINARIAS</b>
ESPECIALIDAD:	<b>INSTALACIONES ELECTRICAS</b>
JEFE DE PROYECTO	UBICACION: DPTO: PIURA - PROVINCIA: PIURA - DISTRITO: CATACAOS
FECHA: NOVIEMBRE 2021	ESCALA: INDICADA
<b>CODIGO PLANO:</b> <b>IE-7</b>	