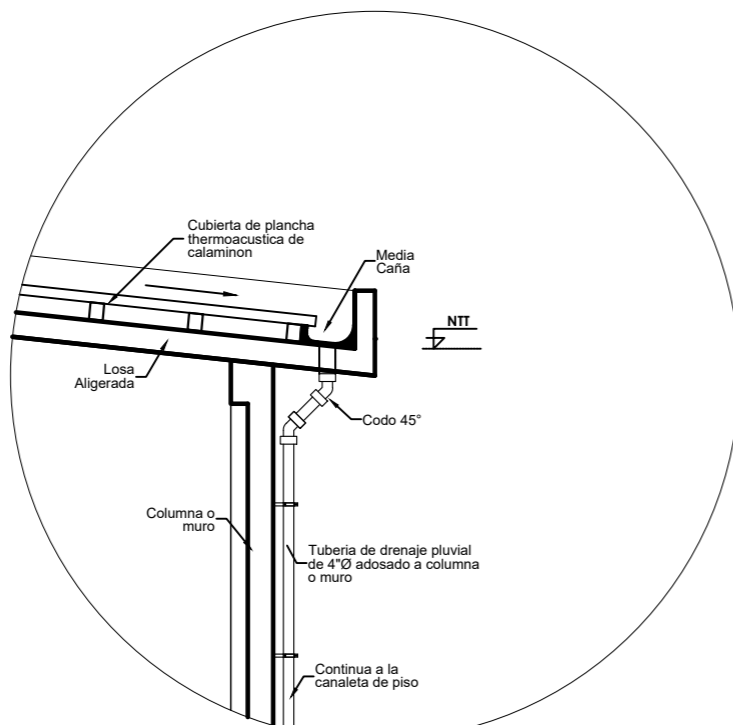
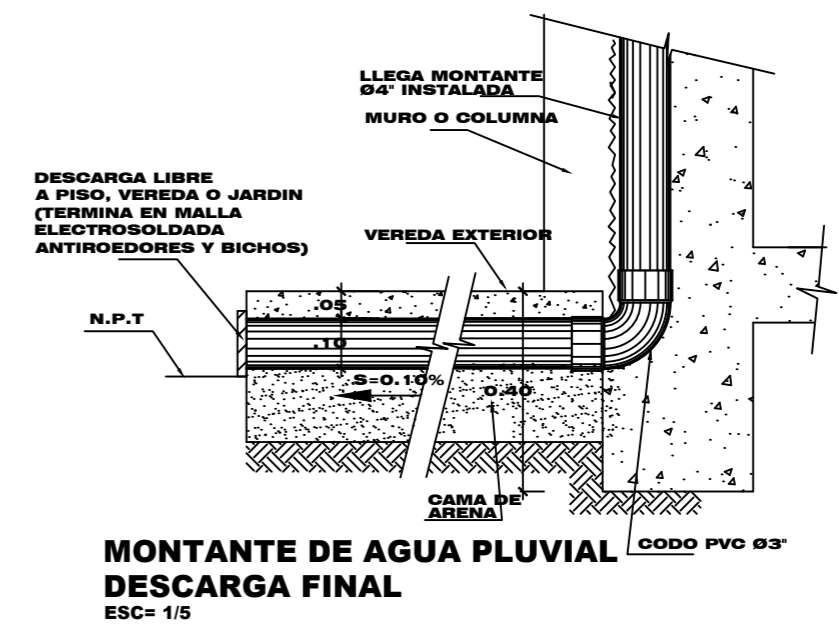


DETALLE "H": CANALETA DE F'G'
ESC: 1/25

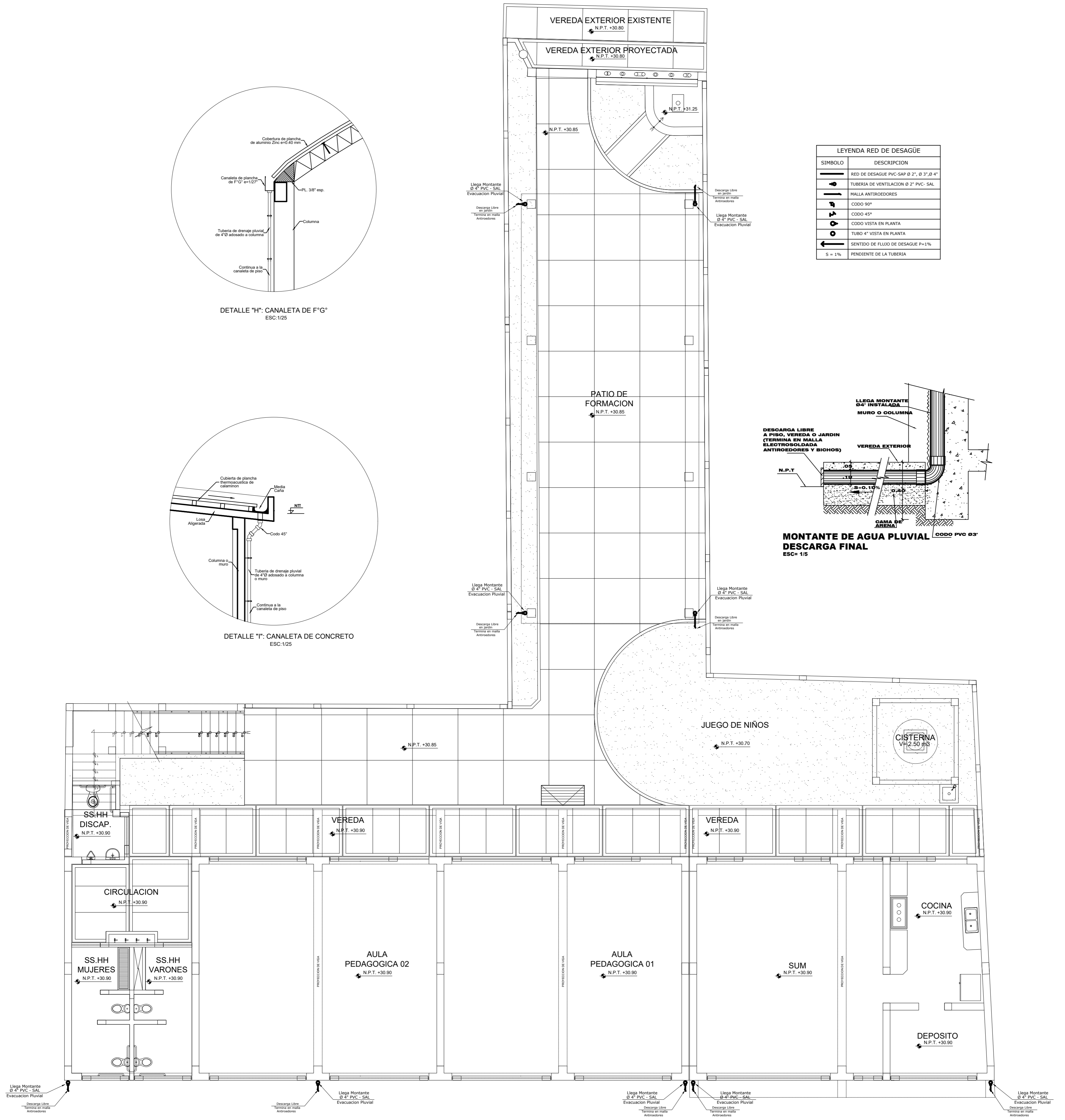


DETALLE "I": CANALETA DE CONCRETO
ESC: 1/25

SÍMBOLO	DESCRIPCIÓN
	RED DE DESAGÜE PVC-SAP Ø 2", Ø 3", Ø 4"
	TUBERÍA DE VENTILACIÓN Ø 2" PVC-SAL
	MALLA ANTIRODADORES
	CODO 90°
	CODO 45°
	CODO VISTA EN PLANTA
	TUBO 4" VISTA EN PLANTA
	SENTIDO DE FLUJO DE DESAGÜE P=1%
	S = 1%



MONTANTE DE AGUA PLUVIAL
DESCARGA FINAL
ESC: 1/5



PLANTA PRIMER NIVEL
ESC: 1/75

		MUNICIPALIDAD PROVINCIAL DE PIURA GERENCIA DE TERRITORIAL Y TRANSPORTE DIVISION DE ESTUDIOS Y PROYECTOS	
		DIVISION DE ESTUDIOS Y PROYECTOS	PROYECTO: RECUPERACION DEL LOCAL ESCOLAR 412 CON CODIGO LOCAL 413227 DISTRITO DE CATACAOS - PIURA - PIURA
		PLANO: PLANO DE EVACUACION PLUVIAL	
		ESPECIALIDAD: INSTALACIONES SANITARIAS	
JEFE DE PROYECTO	UBICACION: DPTO: PIURA - PROVINCIA: PIURA - DISTRITO: CATACAOS	CÓDIGO PLANO: EP-1	
FECHA: NOVIEMBRE 2021	ESCALA: 1 / 75		