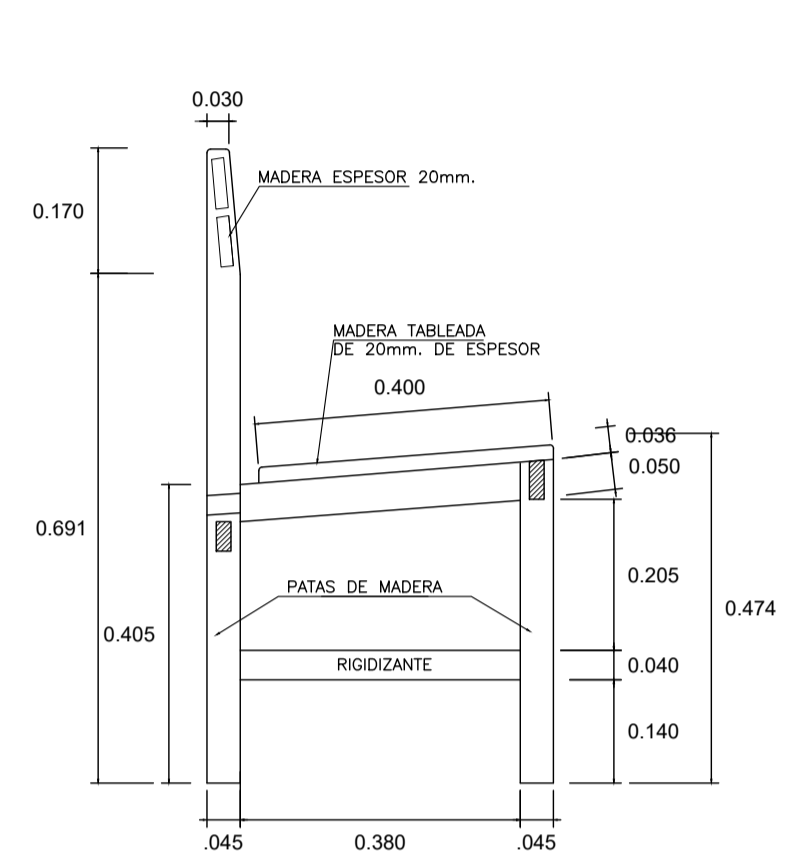
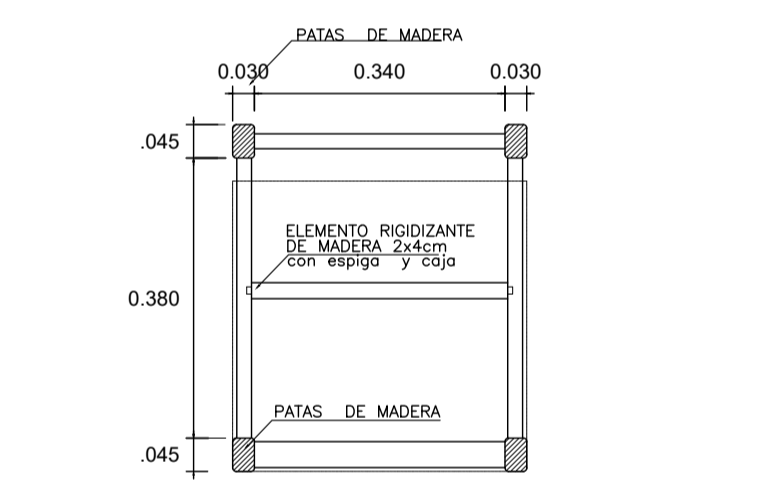


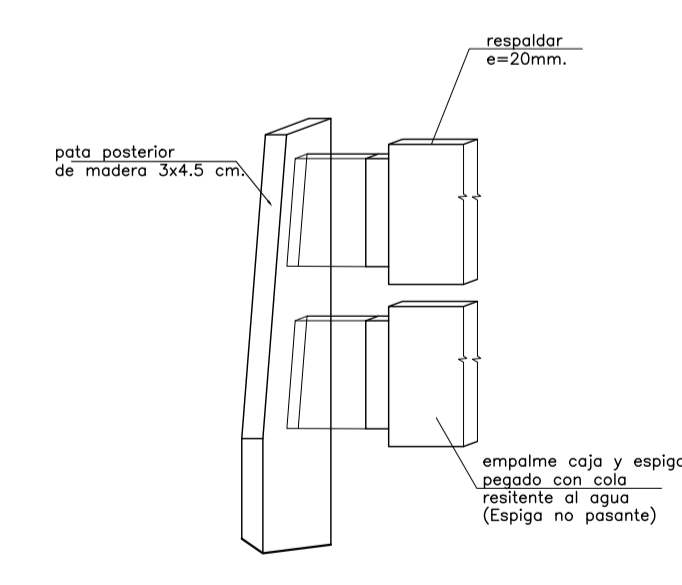
ELEVACION FRONTAL ESC. 1/10



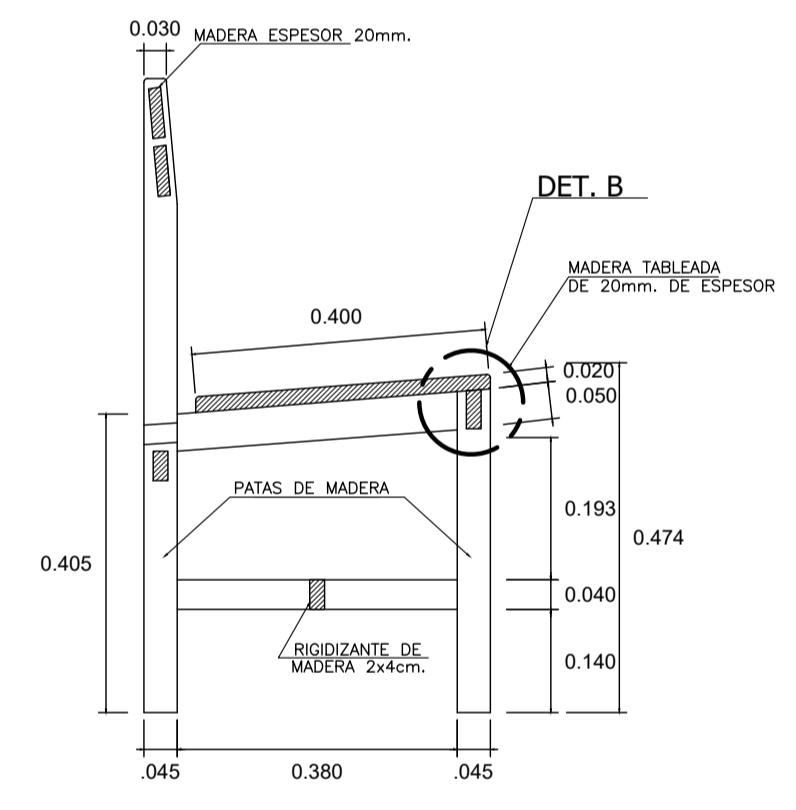
ELEVACION LATERAL ESC. 1/10



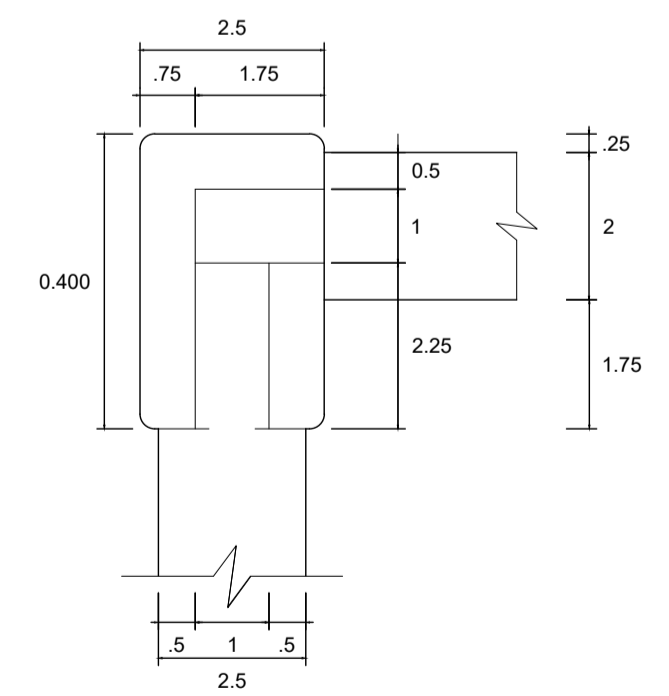
PLANTA DE ESTRUCTURA DE LA SILLA ESC. 1/10



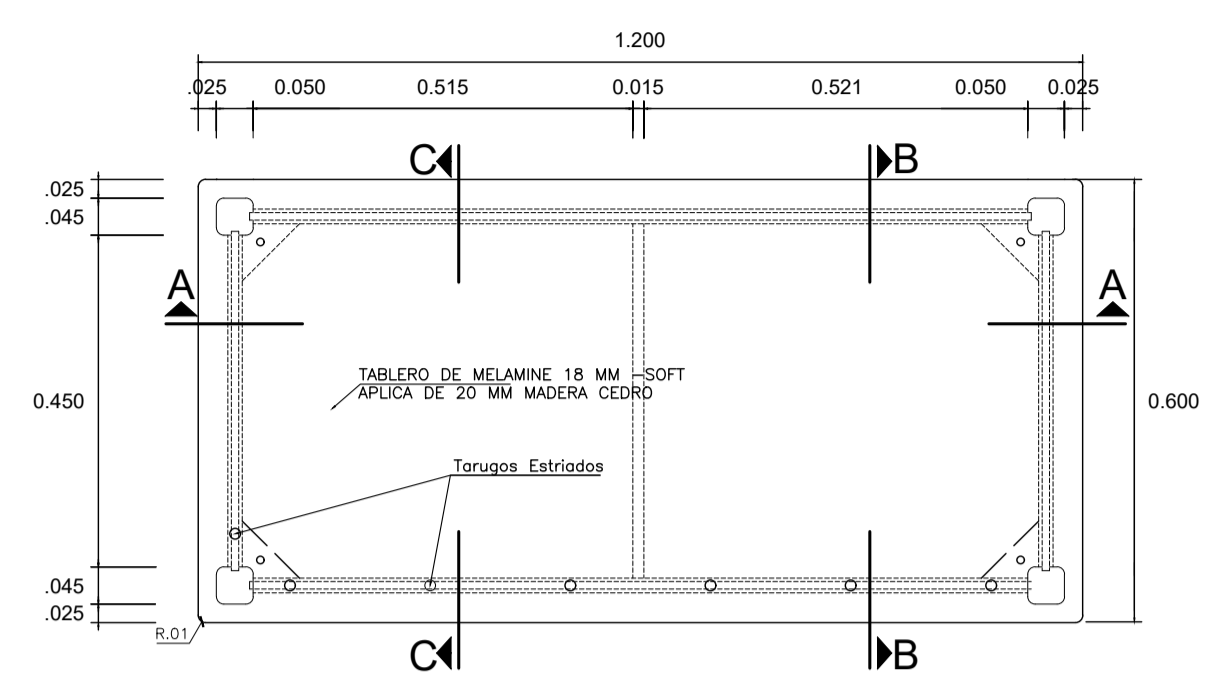
DETALLE A ESC. 1/2.5



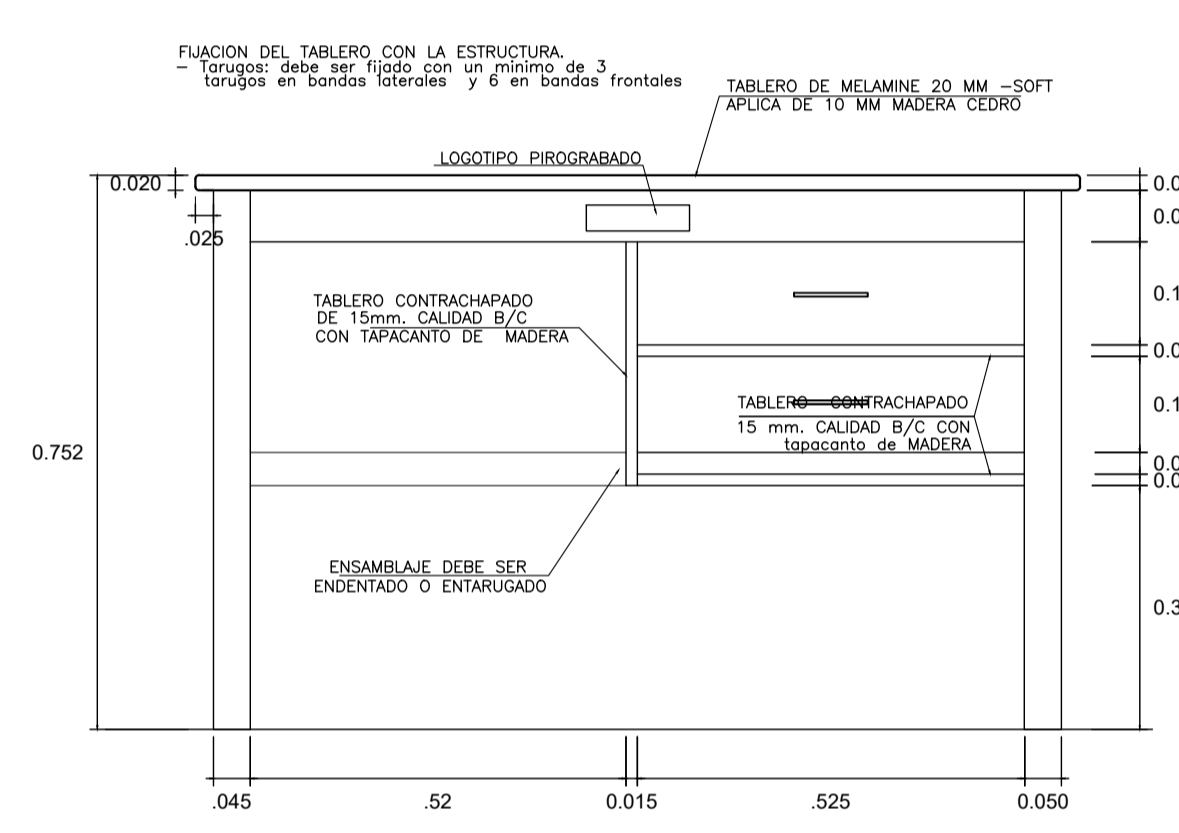
CORTE E-E ESC. 1/10



DETALLE B ESC. 1/2.5



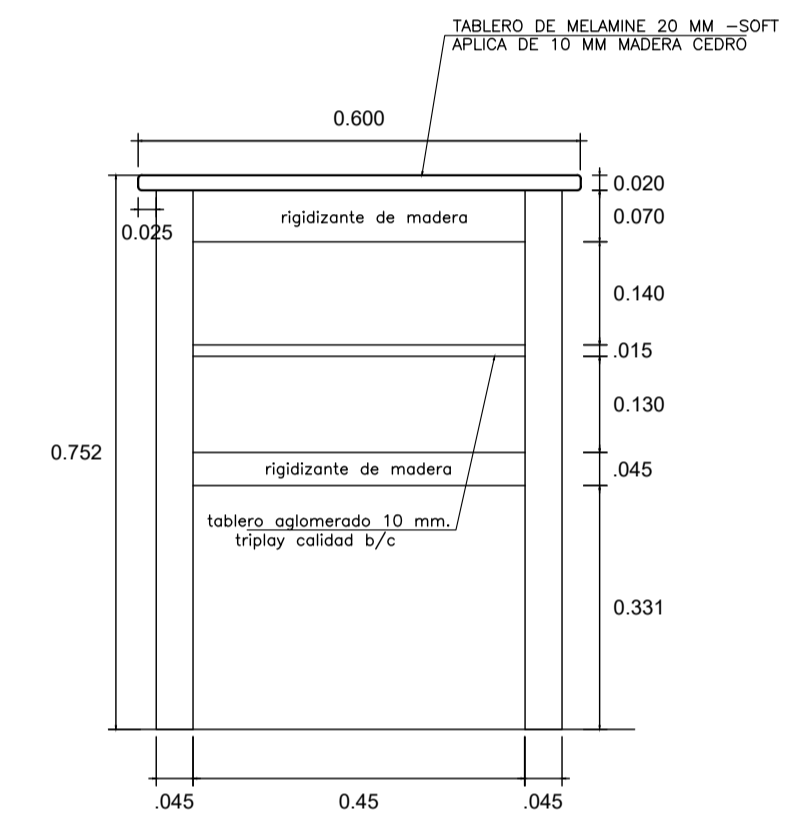
PLANTA ESC. 1/10



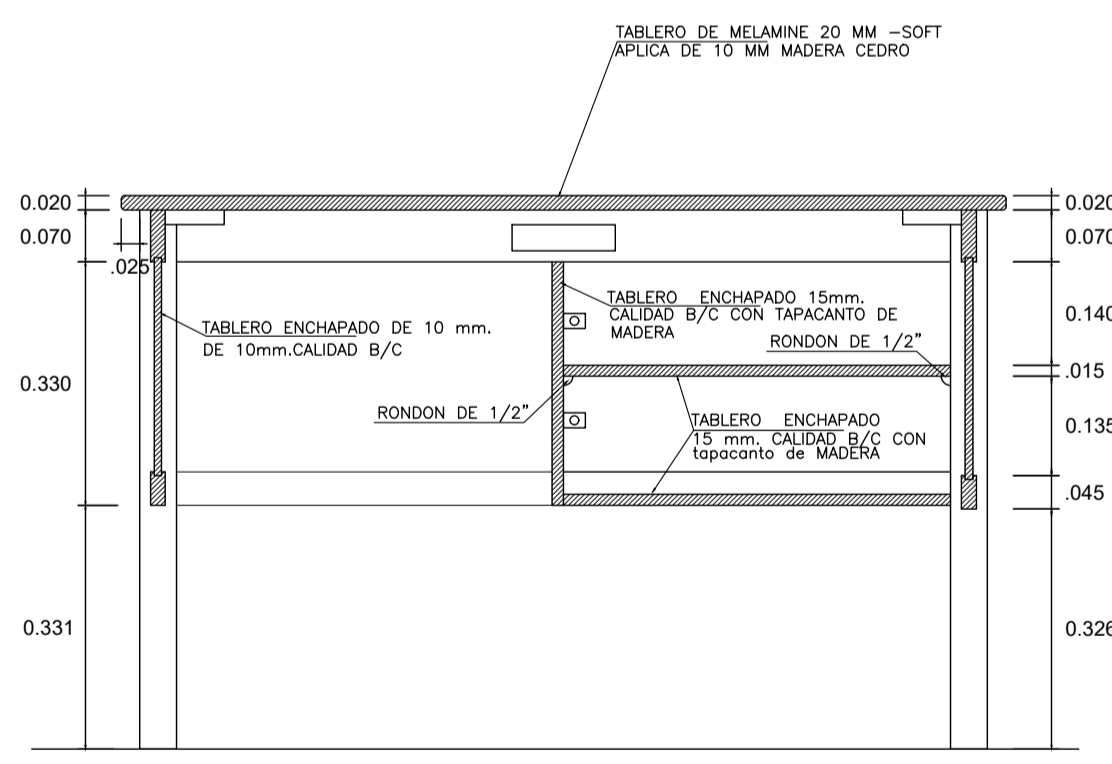
ELEVACION FRONTAL ESC. 1/10

ESPECIFICACIONES TÉCNICAS

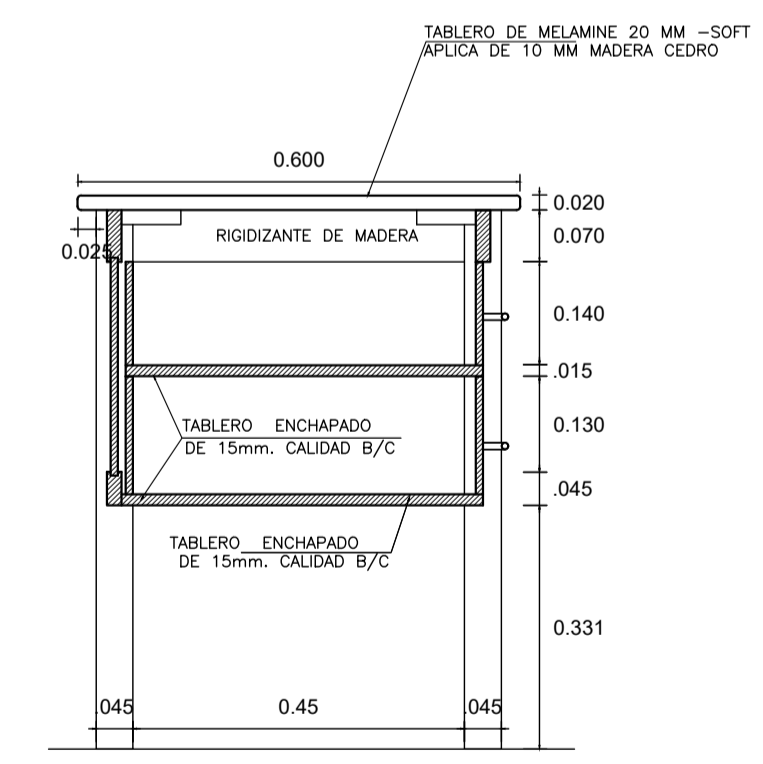
- ACABADO EN ESTRUCTURA DE MADERA**
- EL MUEBLE DEBERA ESTAR COMPLETAMENTE LIJADO PARA LO CUAL SE PASARA LA MANO PARA NOTAR LA UNIFORMIDAD, QUEDANDO LISA Y SECA AL TACTO; POR LO QUE SERA MASILLADA PARA TAPAR LOS POROS Y LIJADO, QUEDANDO PULIDA, DADO ESTE PROCEDIMIENTO SE PROCEDERA A DAR EL ACABADO.
 - SE EMPLEARA BARNIZ DE PORO CERRADO O LACA TRANSPARENTE PARA AÑADIR UNA PELÍCULA FIRME Y ELÁSTICA QUE PROTEJA LA MADERA, DEBE SER SEMI MATE Y NO BRILLANTE.
 - LA APLICACIÓN DEL BARNIZ O LACA ES POR SOPLETE, POR LO MENOS DOS CAPAS EN TODAS LAS SUPERFICIES EXTERIORES DE LAS MESAS Y SILLAS, PARA ALCANZAR EL CONTENIDO DE HUMEDAD NECESARIA.



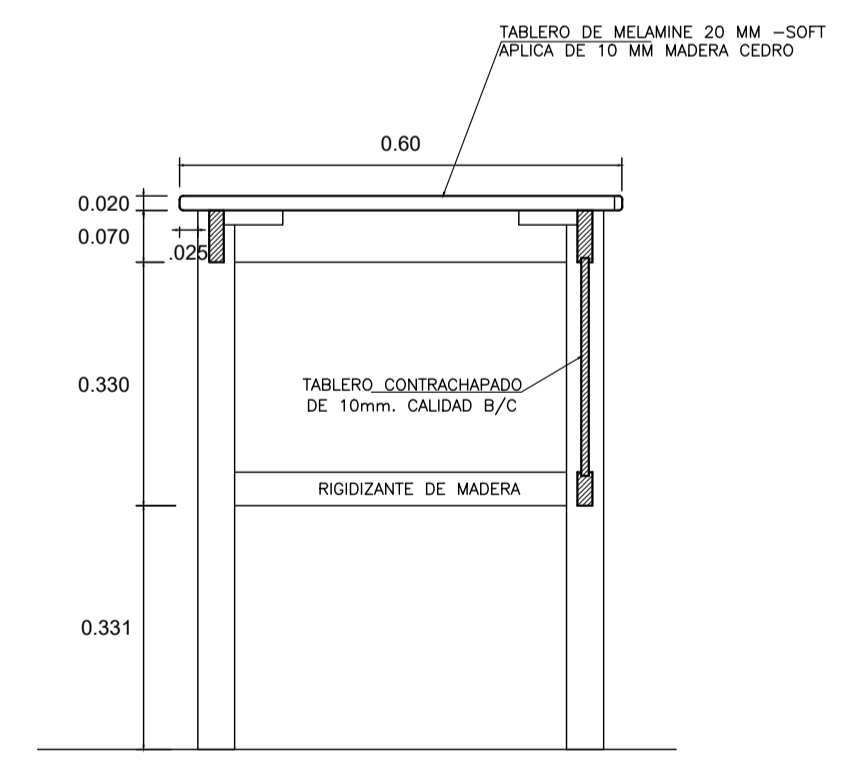
ELEVACION LATERAL ESC. 1/10



CORTE A-A ESC. 1/10



CORTE B-B ESC. 1/10



CORTE C-C ESC. 1/10

ESCRITORIO PARA PROFESOR 0.60mx1.20m (EP1)

CANTIDAD 06 UND

SILLA PARA PROFESOR (S2)

CANTIDAD 06 UND

		MUNICIPALIDAD PROVINCIAL DE PIURA	
GERENCIA DE TERRITORIAL Y TRANSPORTE		DIVISION DE ESTUDIOS Y PROYECTOS	
DIVISION DE ESTUDIOS Y PROYECTOS	PROYECTO:	RECUPERACION DEL LOCAL ESCOLAR 412 CON CODIGO LOCAL 413227 DISTRITO DE CATACAOS - PIURA - PIURA	
	PLANO:	SILLAS Y ESCRITORIOS PARA PROFESORES - AULAS Y BIBLIOTECA	
	ESPECIALIDAD:	ARQUITECTURA	
JEFE DE PROYECTO	UBICACION:	DFTO: PIURA - PROVINCIA: PIURA - DISTRITO: PIURA	CODIGO PLANO:
	PROFESIONAL:		DM-1
FECHA:	DOCIEMBRE 2021	ESCALA:	INDICADA