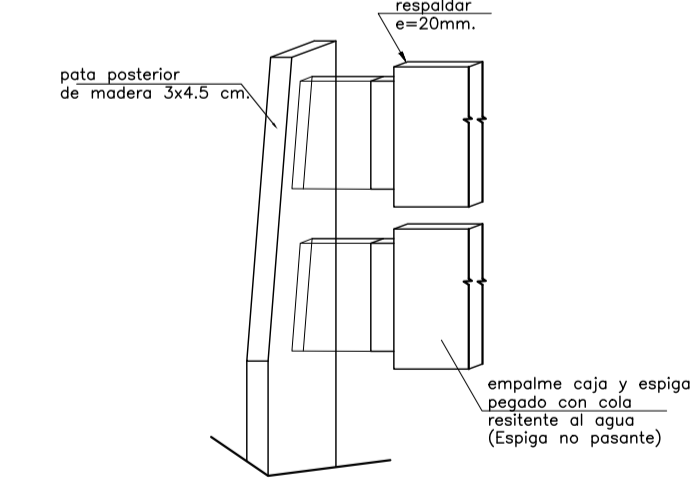
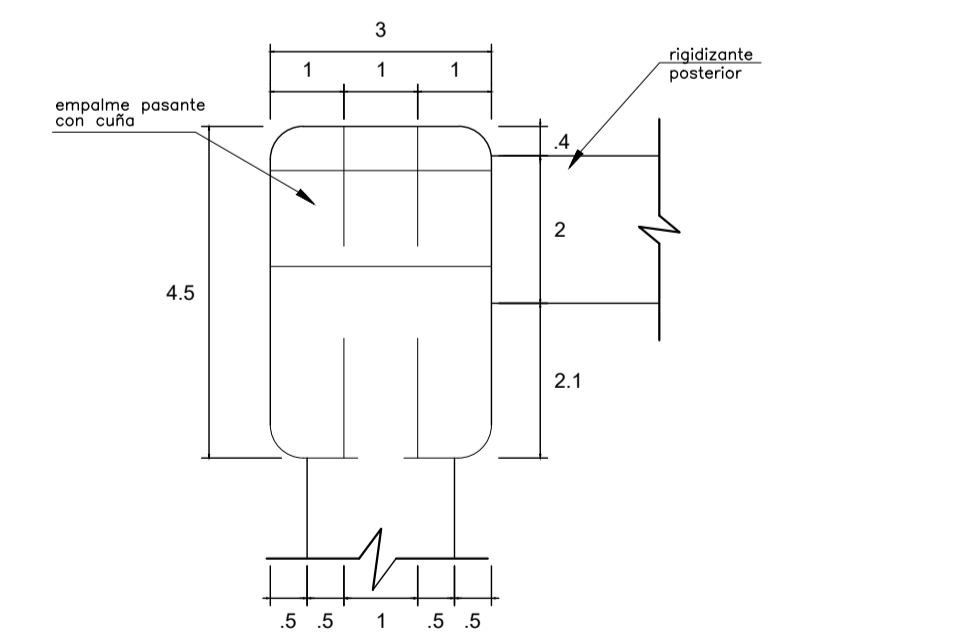
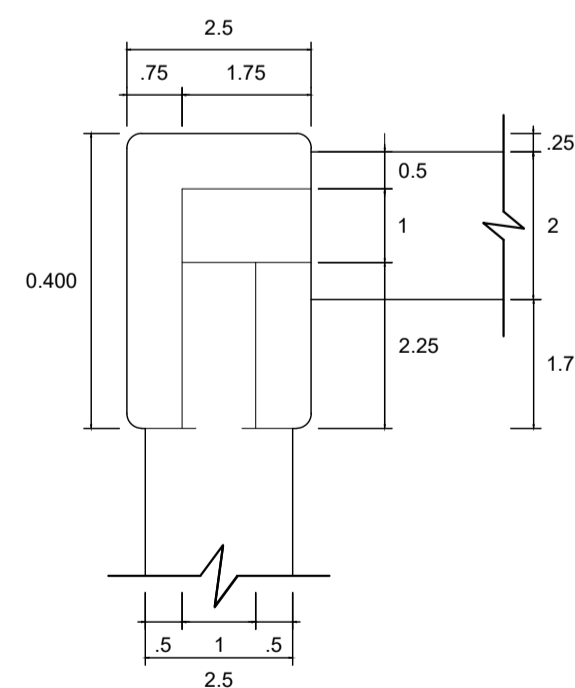
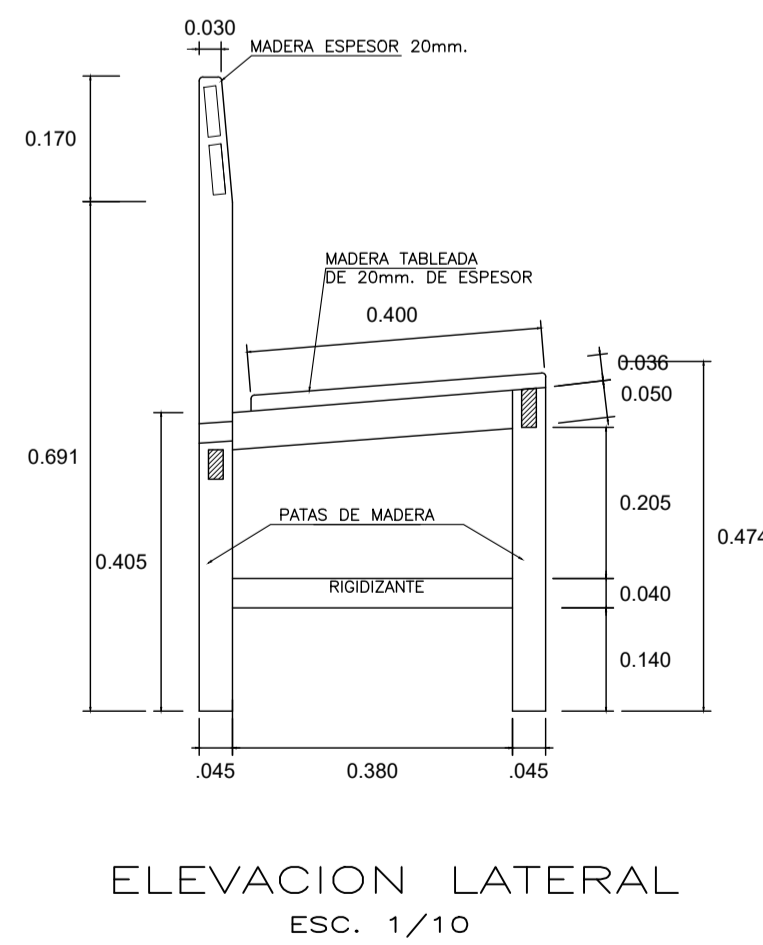
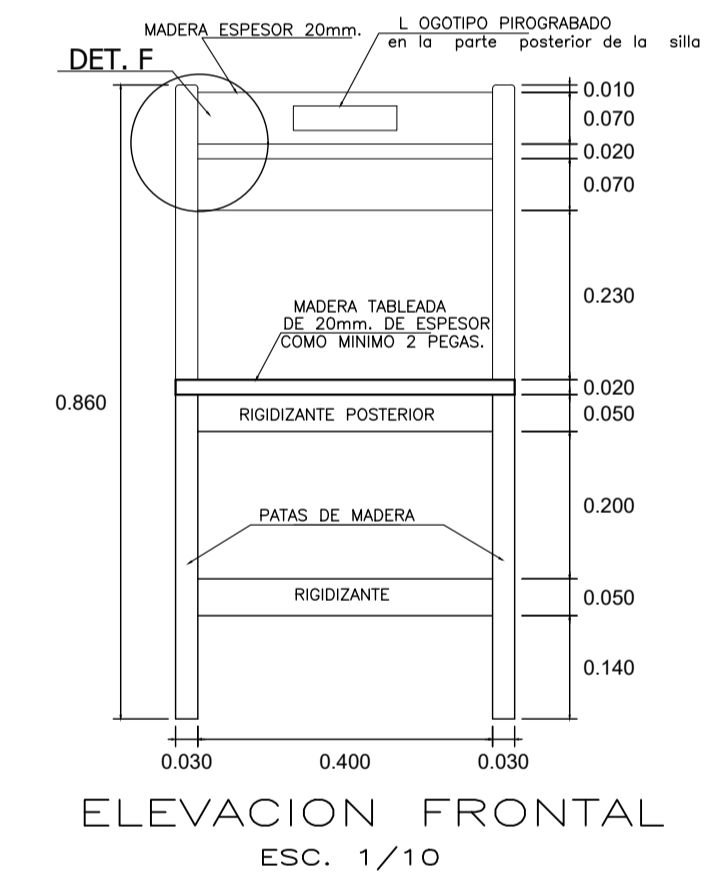
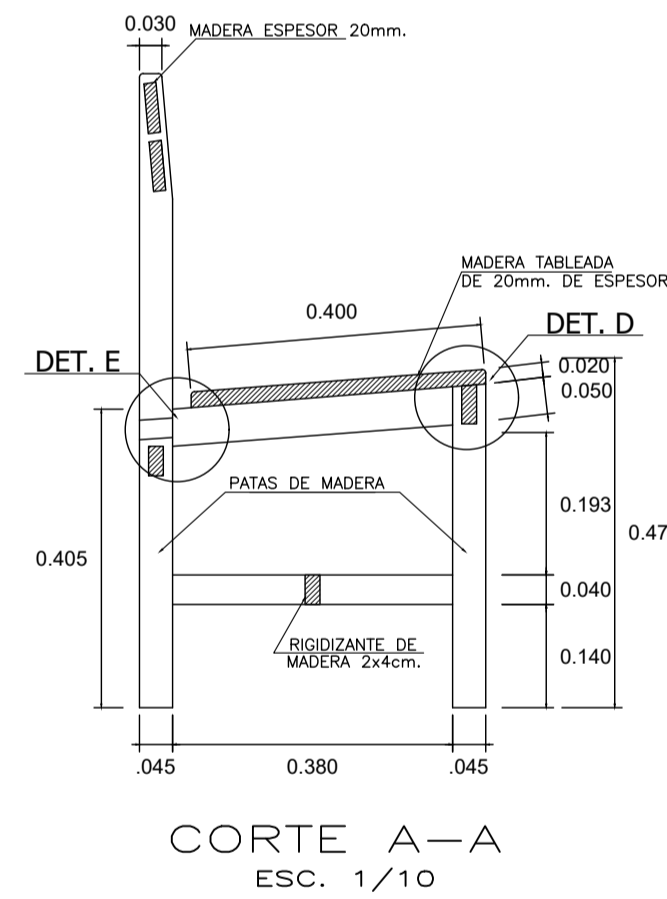
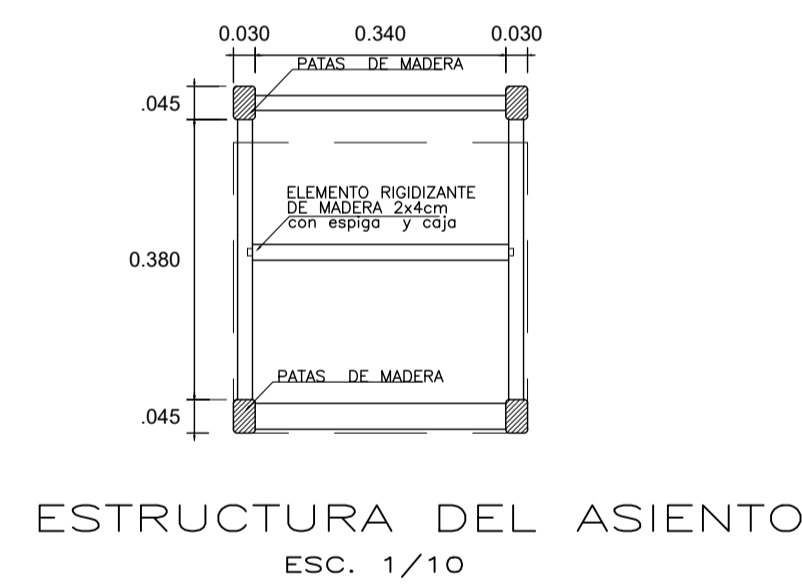
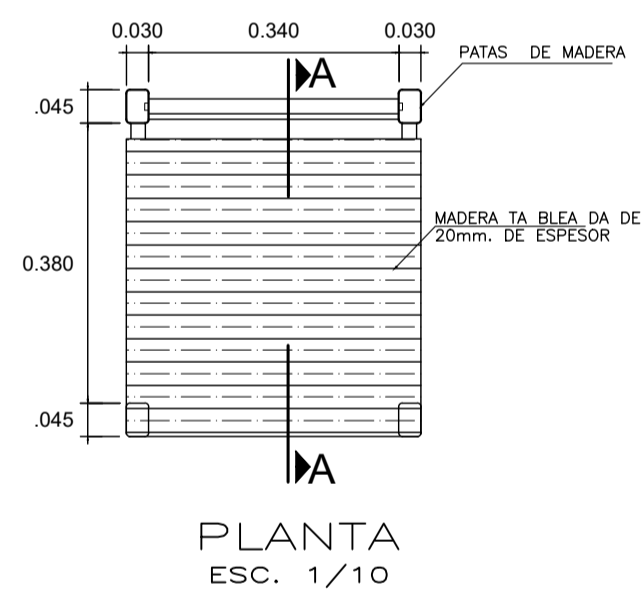


MESA DE MADERA M5
MODULO 1 Y 2: AULAS
CANTIDAD 105 UND



ELEVACION LATERAL
ESC. 1/10

DETALLE D-EMPALME
ESC. 1/2.5

DETALLE E-EMPALME POSTERIOR
ESC. 1/2.5

DETALLE F-EMPALME(RESPALDAR)
ESC. 1/2.5

SILLA DE MADERA S4
MODULO 1 Y 2: AULAS
CANTIDAD 150 UND

MUNICIPALIDAD PROVINCIAL DE PIURA GERENCIA DE TERRITORIAL Y TRANSPORTE DIVISION DE ESTUDIOS Y PROYECTOS			
DIVISION DE ESTUDIOS Y PROYECTOS	PROYECTO: RECUPERACION DEL LOCAL ESCOLAR 412 CON CODIGO LOCAL 413227 DISTRITO DE CATACAOS - PIURA - PIURA		
	PLANO: SILLAS Y ESCRITORIOS PARA ALUMNOS - AULAS Y BIBLIOTECA		
ESPECIALIDAD: ARQUITECTURA			
JEFE DE PROYECTO	UBICACION: DFTO: PIURA - PROVINCIA: PIURA - DISTRITO: PIURA		CODIGO PLANO:
	PROFESIONAL:		DM-2
FECHA:	DOCIEMBRE 2021	ESCALA:	INDICADA