

SG-1 SILLA GIRATORIA

CARACTERISTICAS TECNICAS

- Diseño:** Asiento y respaldar graduables independientemente, respaldar alto; asiento y respaldar anatómico, ergonómico y regulable, asegurando al usuario una correcta posición corporal.

Las sillas deben poseer sistema giratorio de 360°.

La estructura interna de la silla giratoria debe ser construida con materiales altamente resistentes a deformaciones y roturas.

- Base:** Toda la estructura metálica llevará un recubrimiento horneada en polvo tacto cuero fino delgado. Acabado con alta resistencia a la corrosión y humedad. Resistente a los golpes e impactos.

Base de nylon reforzada, tipo estrella, de cinco (5) brazos con garruchas de doble rueda.

La estructura debe ser robusta y resistente, garantizando estabilidad dimensional del sistema neumático.

El brazo de la silla llevará un posa brazo anatómico diseño elegante color negro.

- Tapiz:** El tapiz debe ser de estructura resistente al rompimiento, al rasgado, a la abrasión, al deslizamiento de costura y solidez del color.

Tapiz de tela 100% poliéster, repelente al agua, auto extingible y de alta resistencia a la abrasión y al rasgado, con aplicación de scotchguard que le atribuye una mayor durabilidad y fácil mantenimiento.

Espuma de alta densidad y resistencia, no se deforma con el tiempo, y tiene un espesor que garantiza un permanente y adecuado contacto y soporte del cuerpo.

- Asientos:** La silla debe soportar una carga mínima de 150 kg. Las tapas del asiento deben ser de polipropileno negro, relleno de espuma de poliuretano de alta densidad.

Tela 100% poliéster, repelente al agua y tratamiento retardante de fuego. Tela auto extingible de alta resistencia a la abrasión y rasgado.

Altura del asiento entre 41 cm. y 55 cm., regulable hasta 14 cm.

Fondo: 44 - 47cm., ancho: 47 - 48 cm

Bordes perimetrales redondeados.

Acabado en tela fusionada (sin costura) sobre espumado de poliuretano. El asiento debe tener base de acero, con diseño ergonómico, facilitando el uso prolongado y la inclinación del mismo.

- Respaldar:** Debe tener un ancho mínimo de 42 - 43 cm. y una altura de 49 - 50 cm. Respaldar alto, diseño anatómico y ergonómico.

Altura graduable entre 48 y 56 cm., medido desde la base superior del asiento. La profundidad deberá ser regulable, mediante una perilla.

Base y tapas del respaldar en polipropileno negro de alta resistencia.

Relleno del respaldar en espuma de poliuretano de alta densidad. El tapiz con las características señaladas anteriormente.

Acabado en tela fusionada (sin costura) sobre espumado de poliuretano. El respaldo debe tener un ángulo ligeramente convexo, otorgando un apoyo adecuado a la zona lumbar.

- Mecanismo:** Debe contar con una suspensión de columna de gas con funda de polipropileno y mando mediante mecanismo de leva. Sistema de contacto permanente de respaldar.

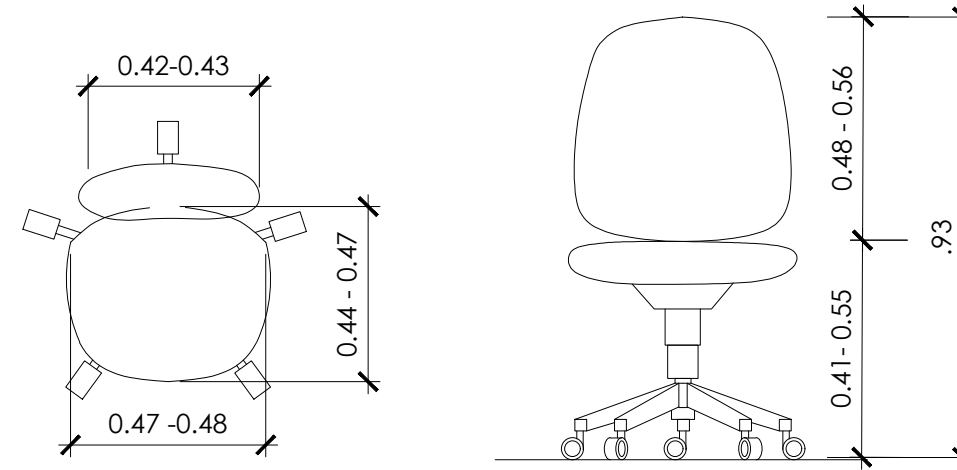
Ajuste de variación del ángulo de 20°, con respecto al eje del asiento. Perilla de ajuste de tensión del sistema de recuete de resorte neumático, de tamaño adecuado. Acabado en acero con pintura electrostática, en color negro mate.

El ajuste de variación de altura del asiento debe ser entre 41 a 55 cm. medido desde el piso. El ajuste de variación del ángulo del respaldar debe ser de hasta 115°.m

- Colores:** (corresponden al Pantone Universal para diseño gráfico versión 2013)

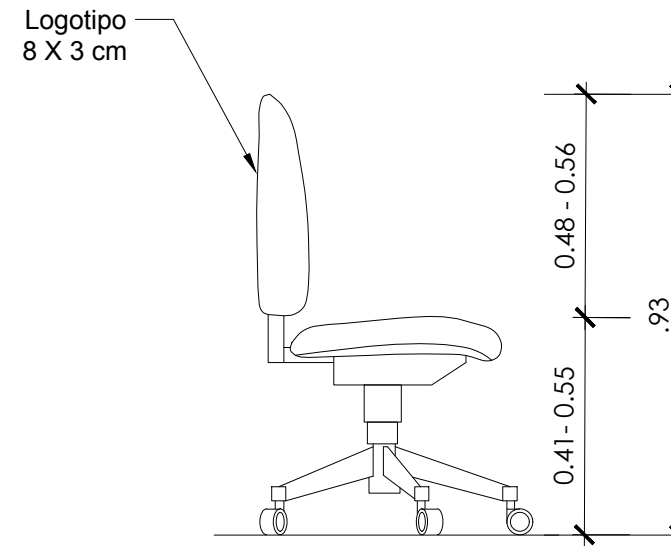
- Base: Black 2C.

- Tapiz de asiento y respaldar: 157C.



PLANTA

VISTA FRONTAL



VISTA LATERAL



PROYECTO: MOBILIARIO ESCOLAR PARA COLEGIOS A NIVEL NACIONAL PRODUCTO: SILLA GIRATORIA			
Revision JEFE DE UGME	Revision COORDINADOR UGME	Revision ESPECIALISTA UGME	Revision ESPECIALISTA DE DISEÑO
UGME		SG-1	
		MB - 04	