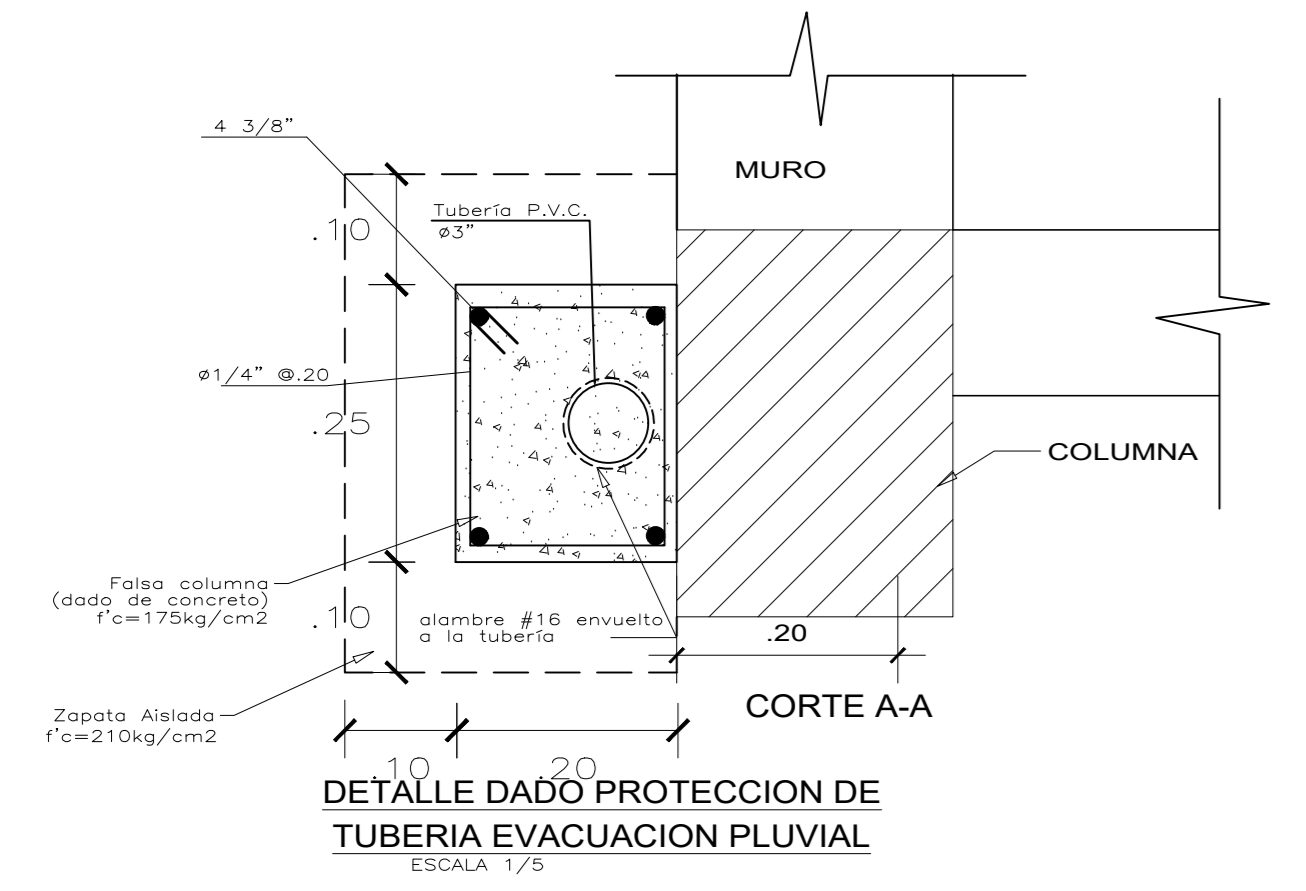
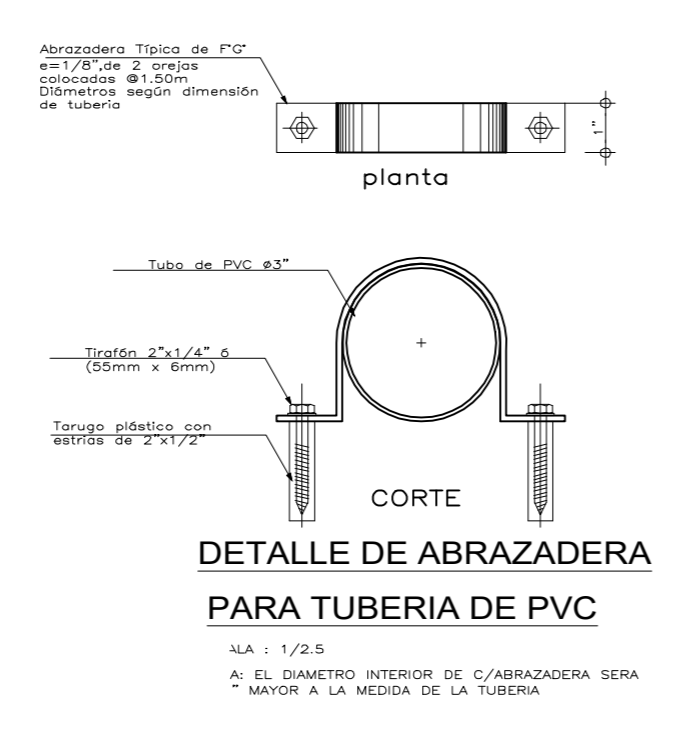
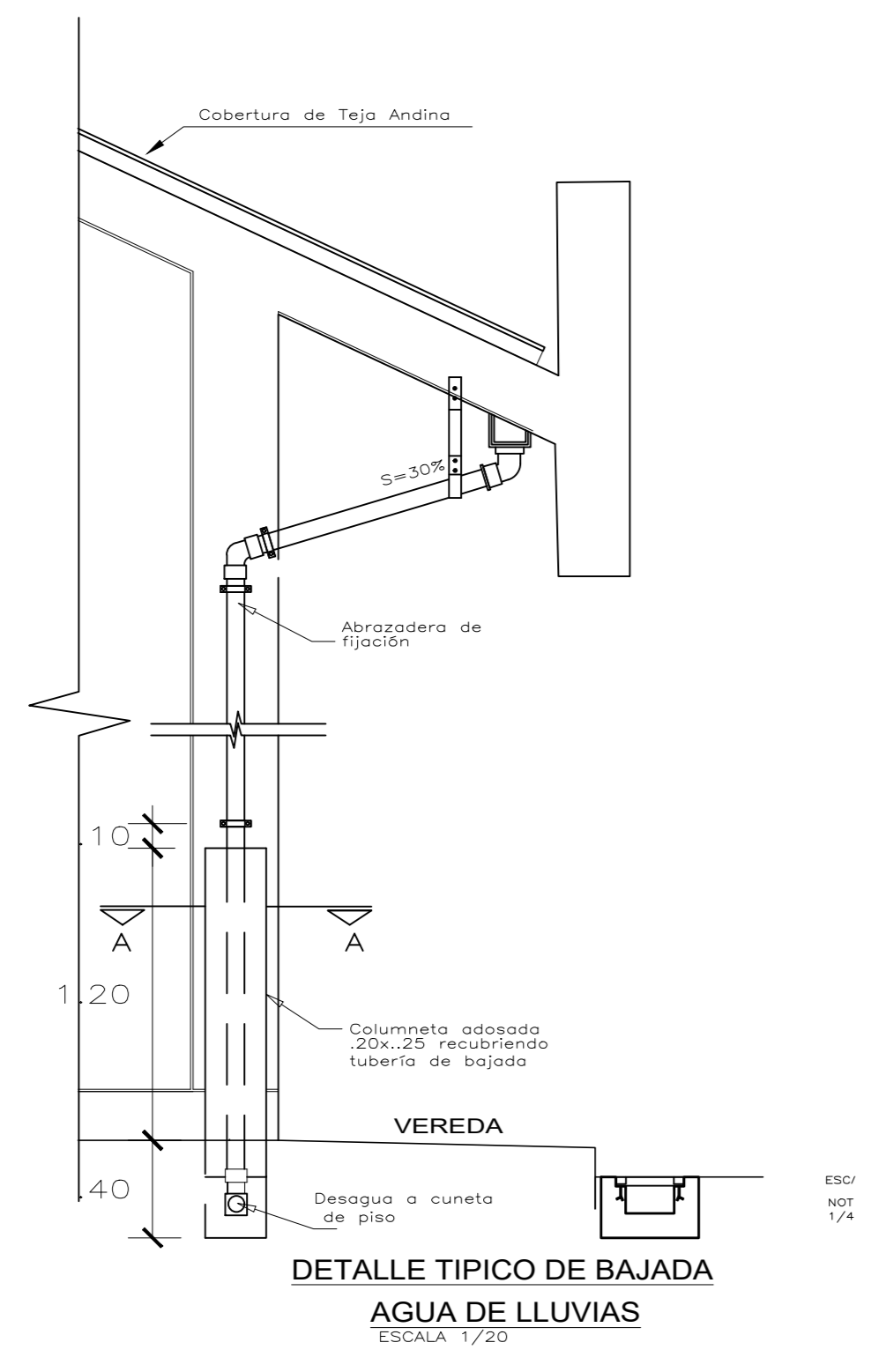
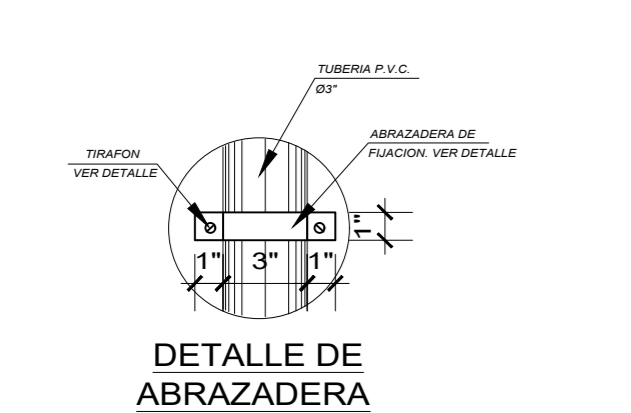

EDGAR DAVID ALVIM VILLEGAS
 ARQUITECTO
 C.A.P. 12567


 MUNICIPALIDAD PROVINCIAL DE PIURA
 1080
 DIVISION DE ESTUDIOS Y PROYECTOS

DETALLE TIPICO DE CANALETA
ESCALA: 1/2"



MUNICIPALIDAD
PROVINCIAL DE PIURA

PROYECTO :
 "REHABILITACION DEL SERVICIO EDUCATIVO DE LA INSTITUCION EDUCATIVA N° 15143 DEL CENTRO POBLADO PEDREGAL CHICO DEL DISTRITO DE CATACAO, PROVINCIA DE PIURA-PIURA"

UBICACION:
 Departamento: Piura
 Provincia: Piura
 Distrito: Piura
 Sector: Centro Poblado Pedregal Chico

CONSULTOR:

ESPECIALIDAD:
 MITIGACION

PLANO:
 PLANO DE EVACUACION PLUVIAL

RESPONSABLE:
 EDGAR DAVID ALVIM VILLEGAS
 CAP 12567

REVISADO:

APROBADO:

DIBUJO:

ESCALA: 1/50

FECHA: OCTUBRE 2019

OBSERVACIONES	FECHA

LAMINA:

EVACP-01

DREN