



MUNICIPALIDAD
PROVINCIAL DE PIURA

PROYECTO :

"REHABILITACION DEL
SERVICIO EDUCATIVO
DE LA INSTITUCION
EDUCATIVA N° 15143
DEL CENTRO POBLADO
PEDREGAL CHICO DEL
DISTRITO DE
CATACAOS, PROVINCIA
DE PIURA-PIURA

UBICACION:

Departamento: Piura
Provincia: Piura
Distrito: Piura
Sector: Centro Poblado
Pedregal Chico

CONSULTOR:

Arq. Edgar David
Alvites Villegas

ESPECIALIDAD:

ARQUITECTURA

PLANO:

ASTA DE BANDERAS

RESPONSABLE:

EDGAR DAVID ALVITES
VILLEGAS
CAP 12567

REVISADO:

APROBADO:

DIBUJO:

CNVILL_01@HOTMAIL.COM

ESCALA:

1/50

FECHA:

OCTUBRE 2019

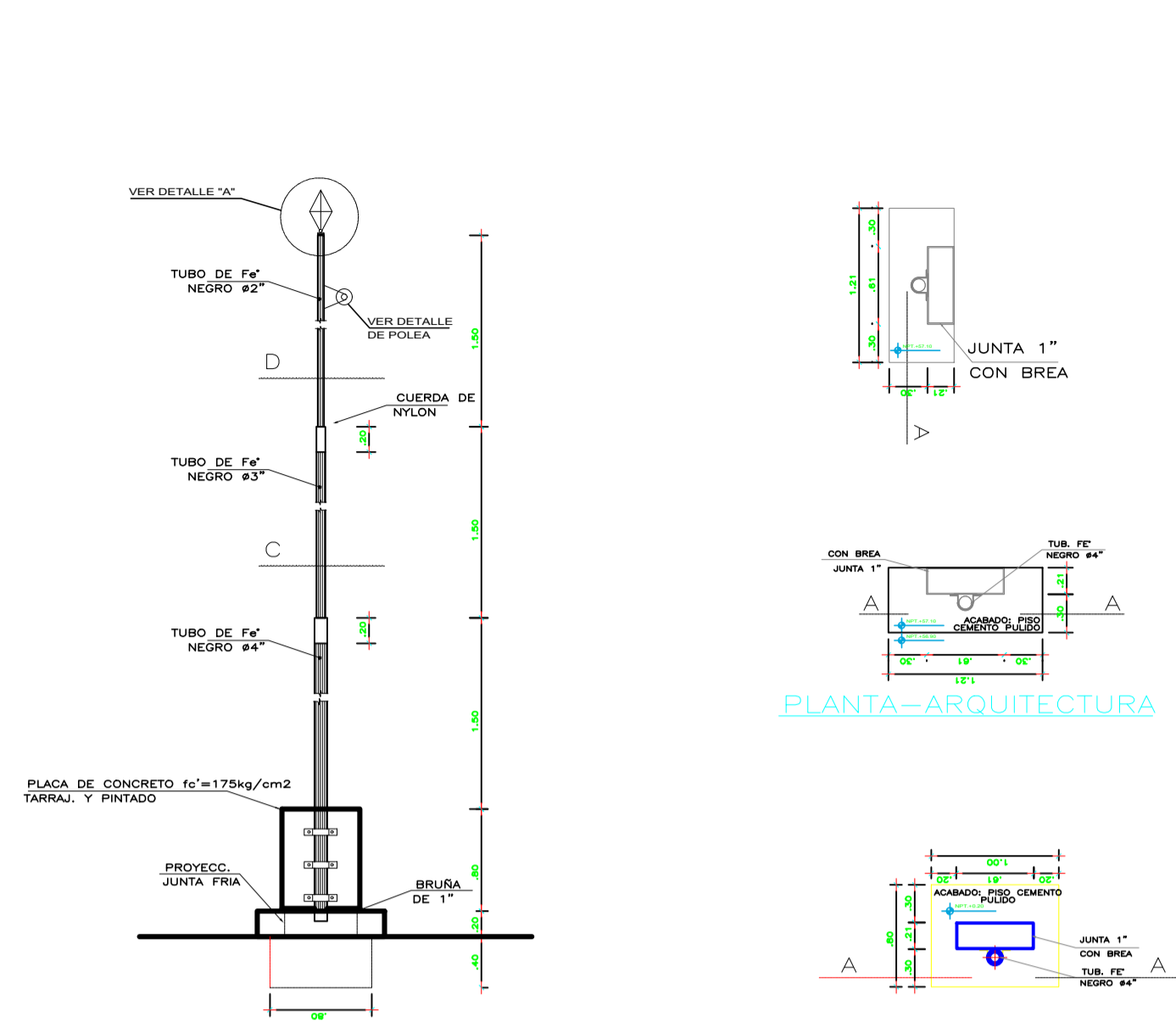
OBSERVACIONES

FECHA

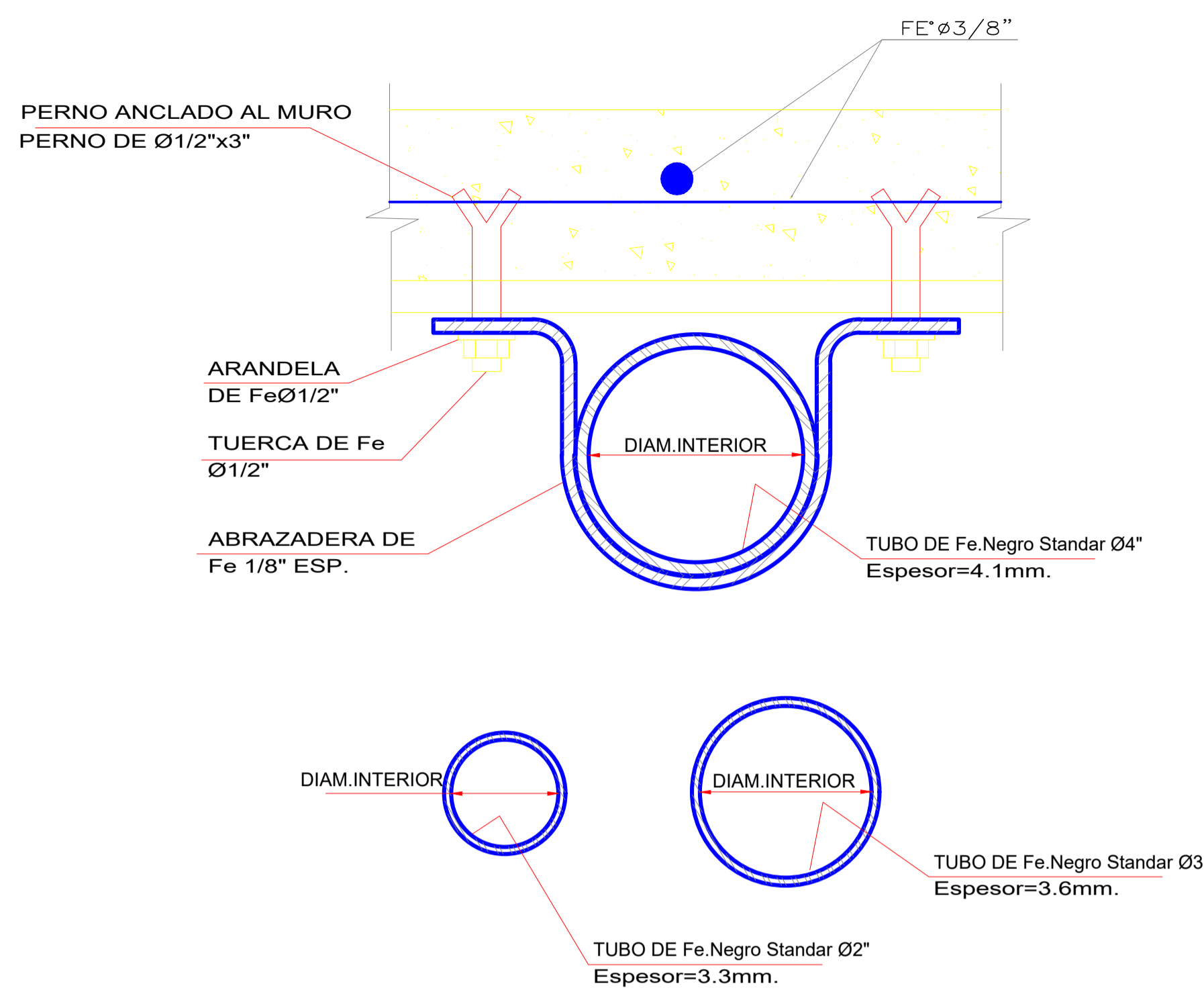
LAMINA:

ARQUITECTURA

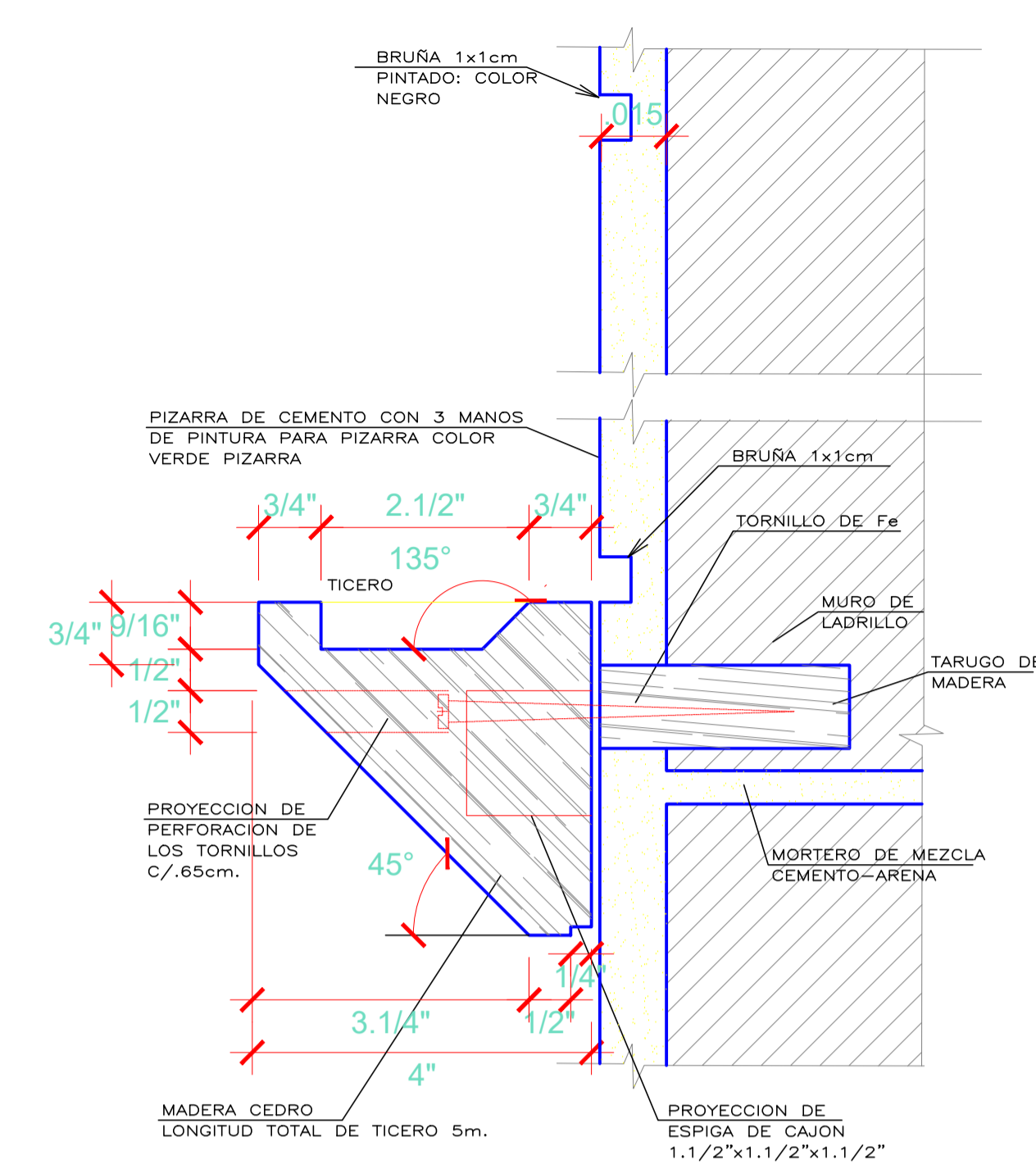
AB-01



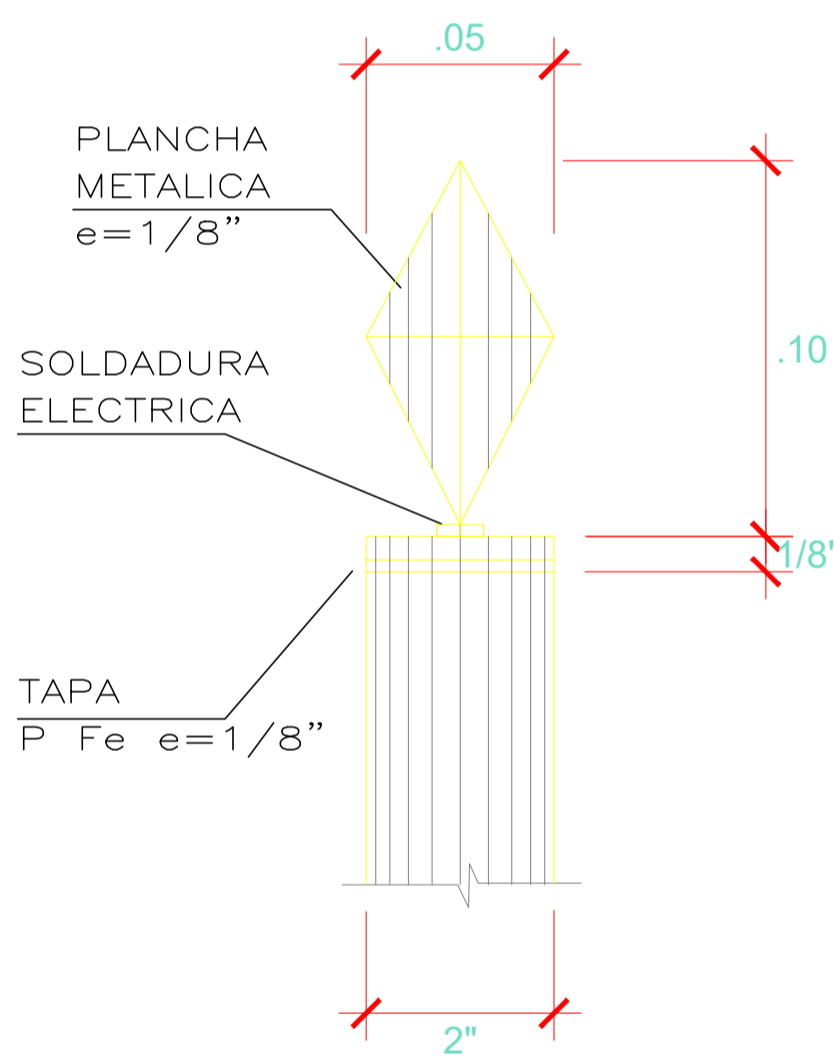
PLANTA-ARQUITECTURA



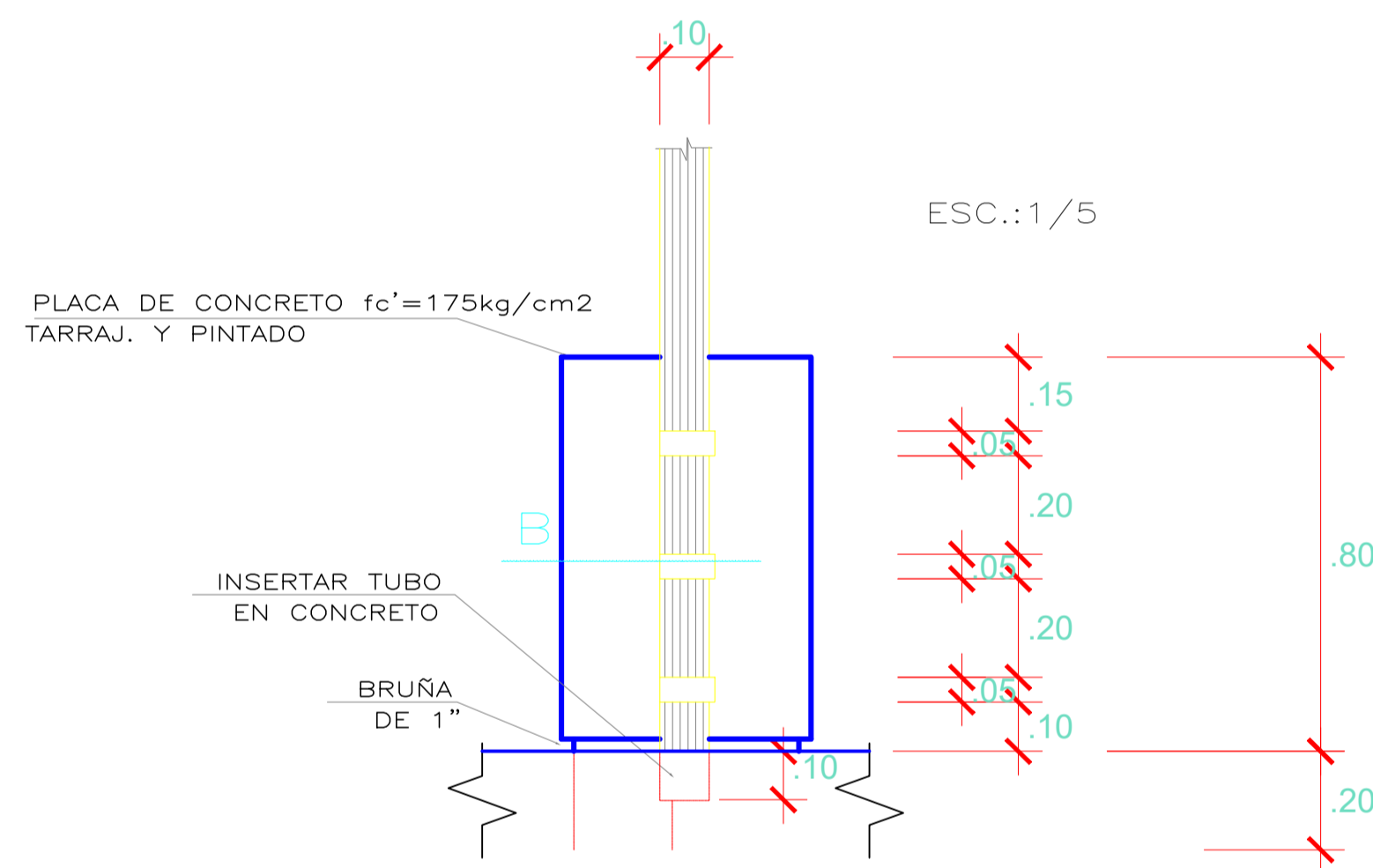
CORTE B, C y D



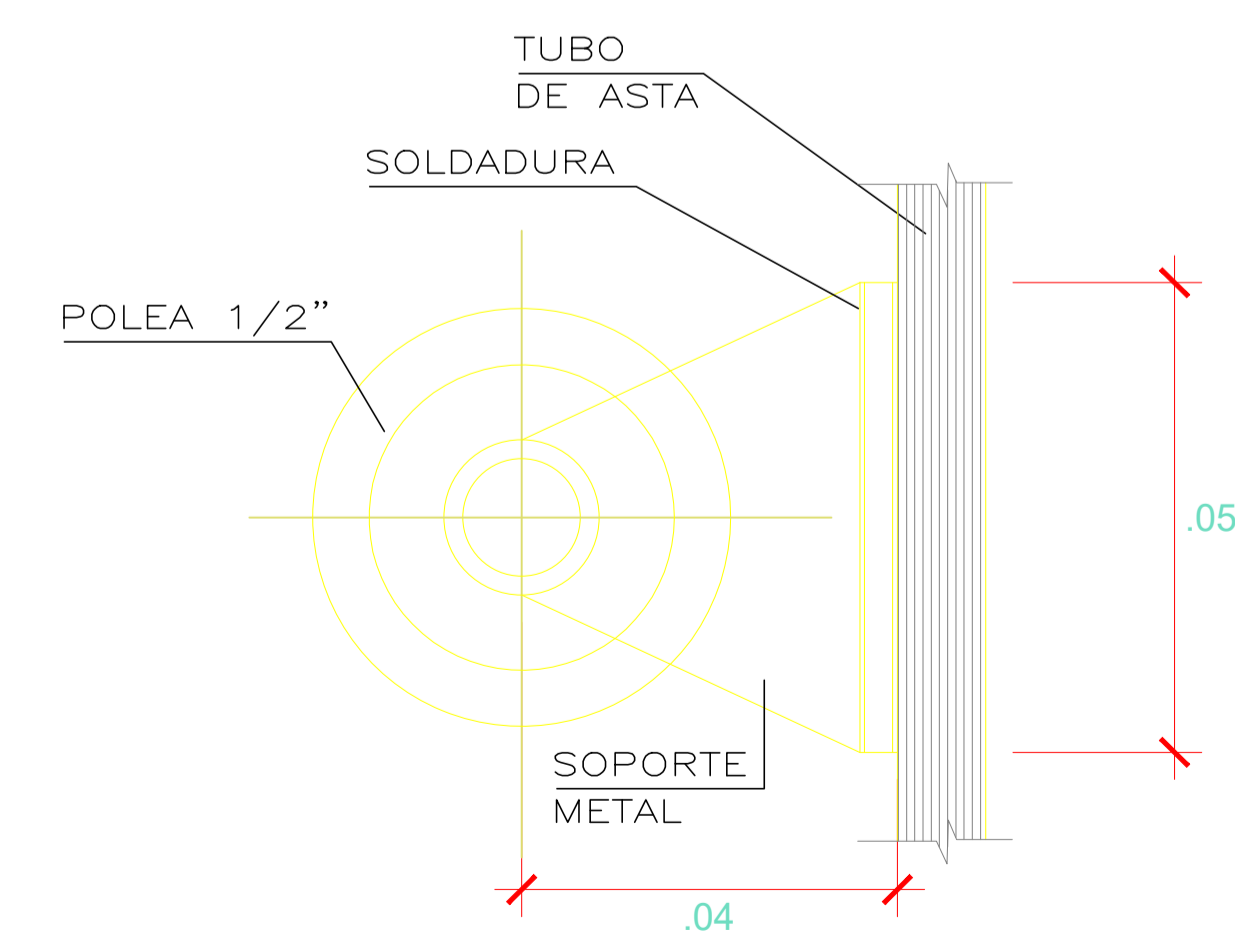
DETALLE DE TIZERO



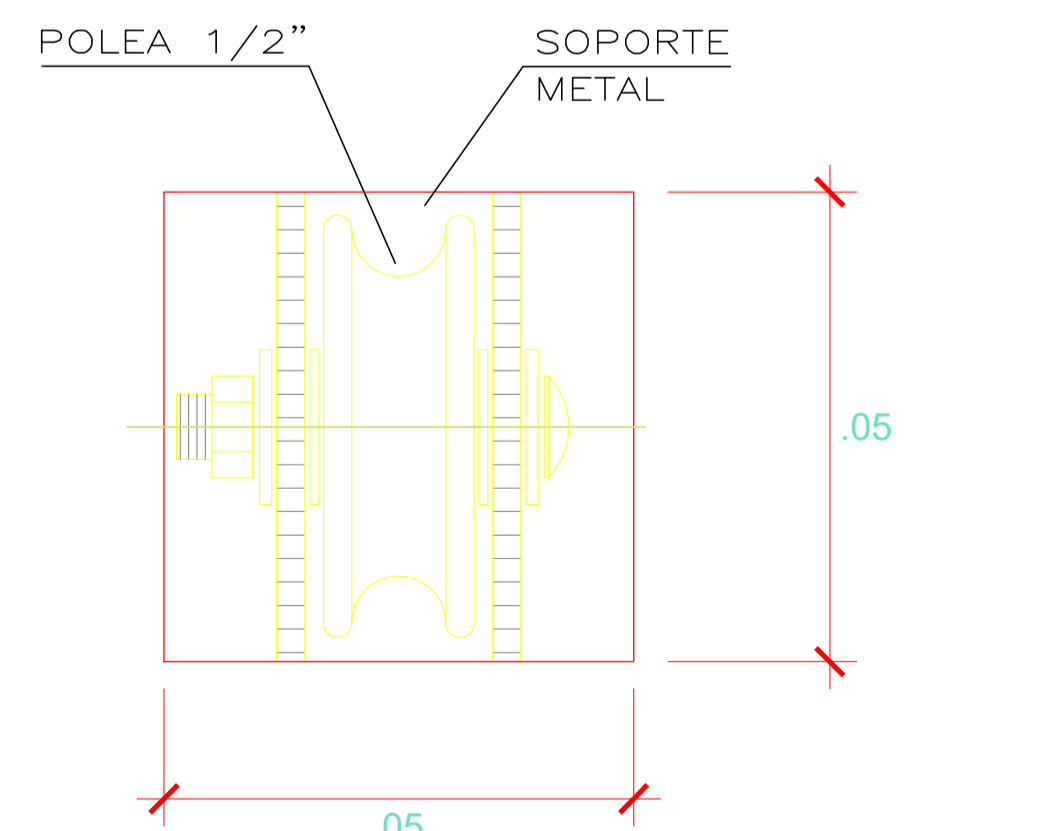
DETALLE "A"
ESC.: 1/5



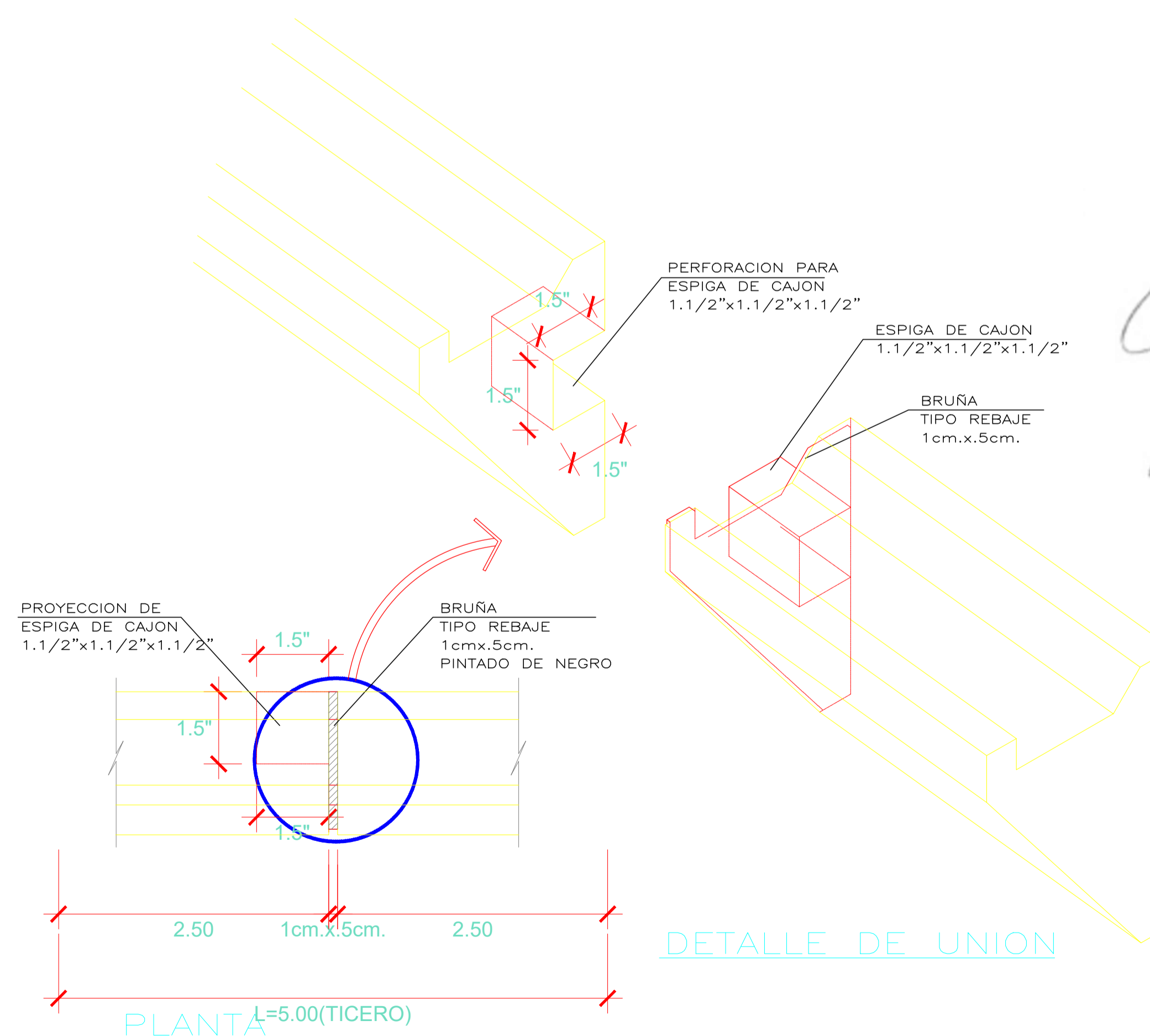
CORTE A-A



ELEVACION LATERAL
ESC.: 1/2



ELEVACION FRONTAL
ESC.: 1/2



PLANTA
L=5.00(TICERO)

