



MUNICIPALIDAD
PROVINCIAL DE PIURA

PROYECTO :

"REHABILITACION DEL
SERVICIO EDUCATIVO
DE LA INSTITUCION
EDUCATIVA N° 15142
DEL CENTRO POBLADO
PEDREGAL CHICO DEL
DISTRITO DE
CATACAOS, PROVINCIA
DE PIURA-PIURA

UBICACIÓN:

Departamento:
Piura
Provincia:
Piura
Distrito:
Piura
Sector:

Centro Poblado
Pedregal Chico

Arq. Edgar David
Alvites Villegas

ESPECIALIDAD:

ARQUITECTURA

PLANO:
DESARROLLO
ARQUITECTURA MODULO 3
DETALLE COBERTURA

RESPONSABLE:

EDGAR DAVID ALVITES
VILLEGAS
CAP 12567

REVISADO:

APROBADO:

DIBUJO:

CONVILL_01@HOTMAIL.COM

ESCALA:

1/50

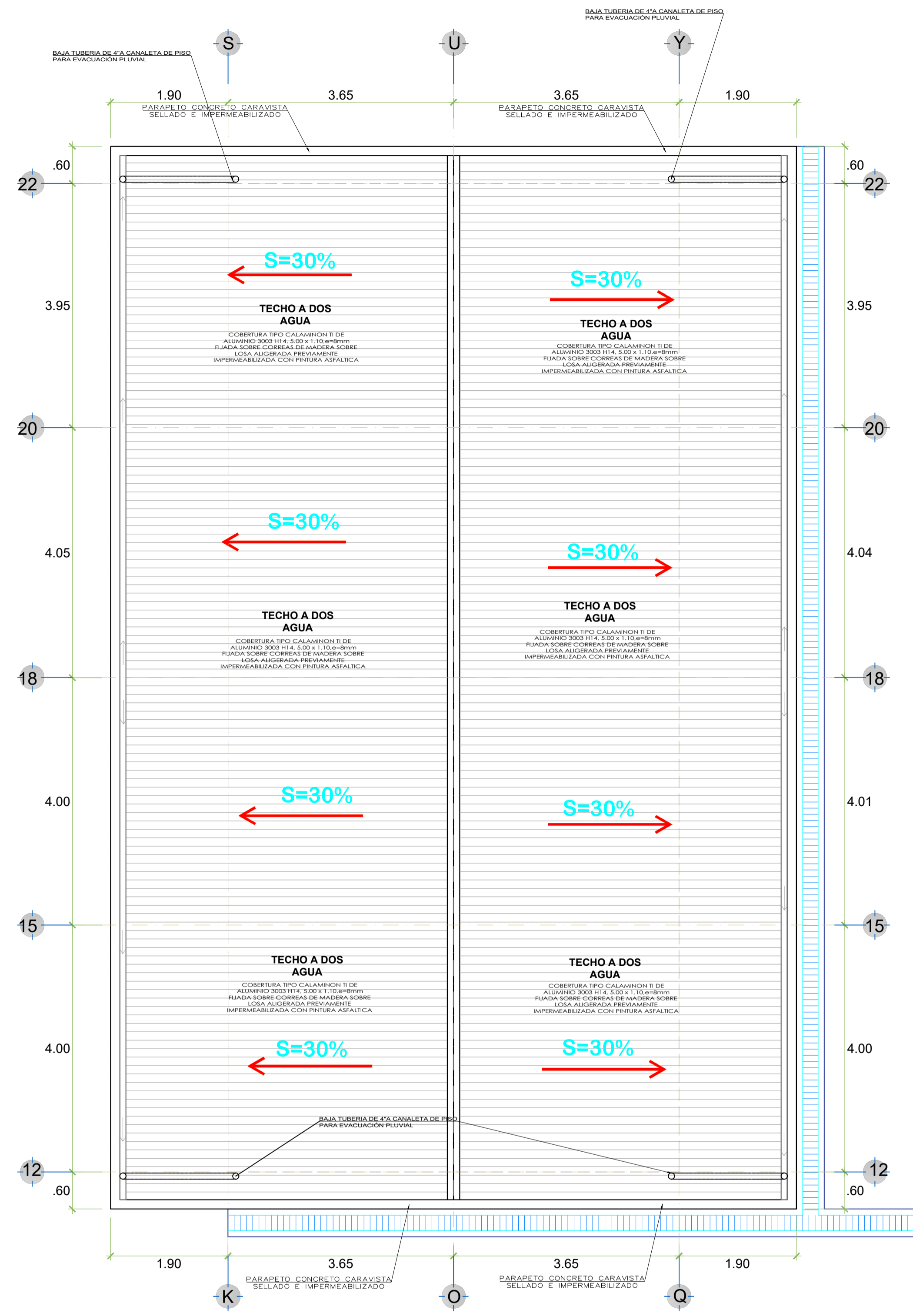
FECHA:

OCTUBRE 2019

OBSERVACIONES	FECHA

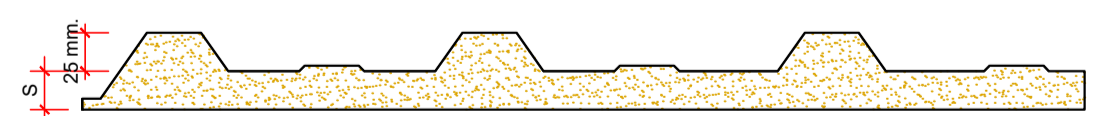
LAMINA:

M-3
DA-04



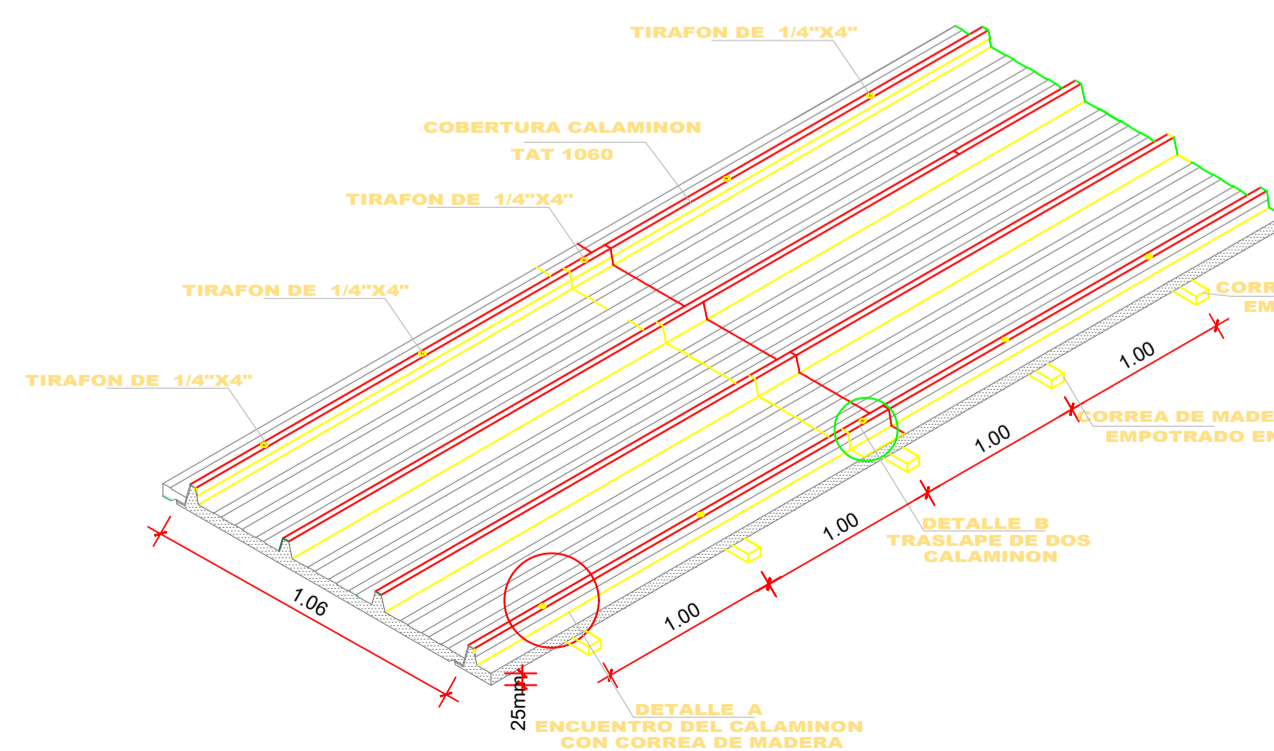
PLANTA DE TECHOS

ESC. 1/50

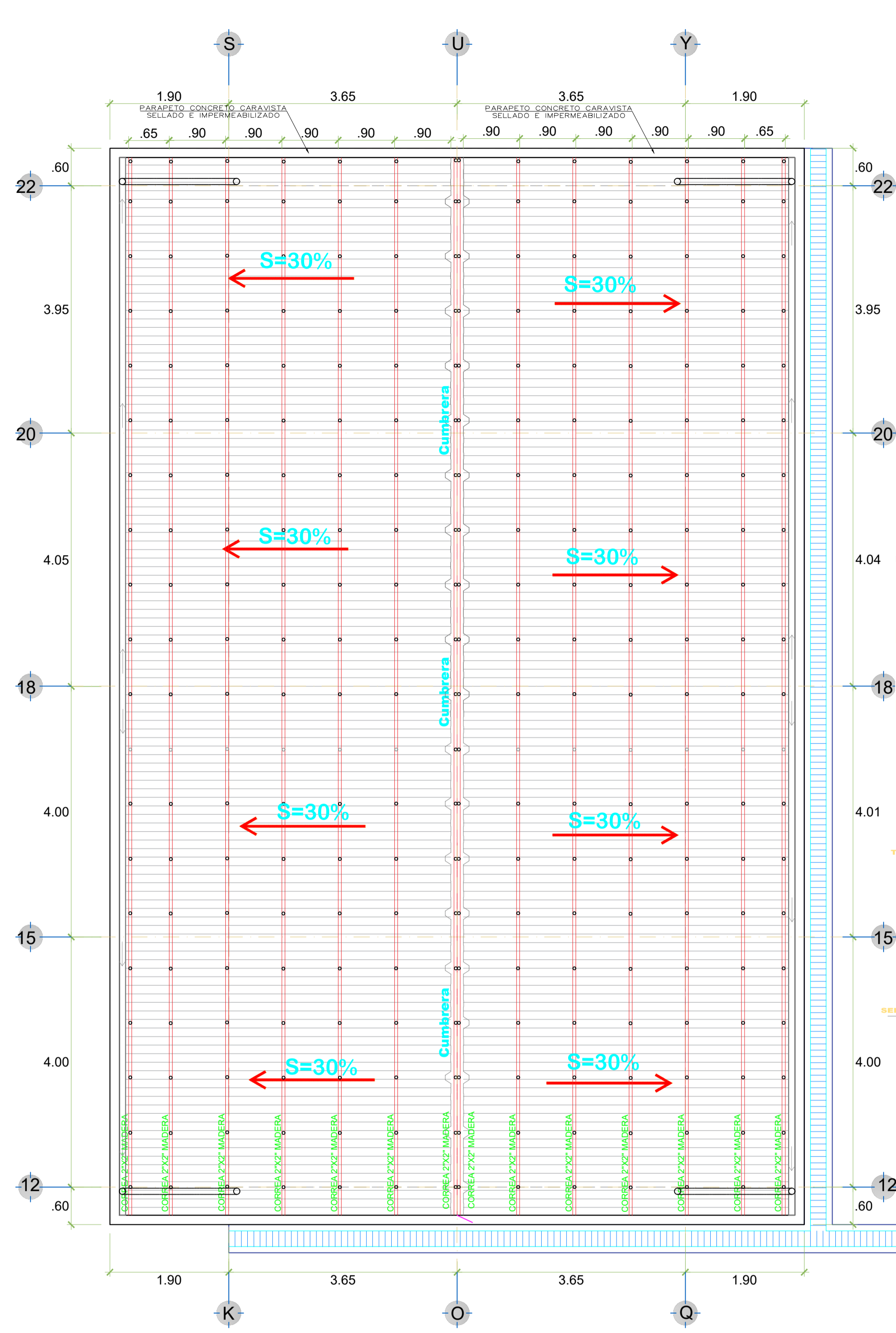


S= ESPESOR DEL PANEL 25 mm.
CALAMINON TAT 1060 TERMO - AISLANTE (ancho útil 1060 mm.)

PLANCHA CALAMINON

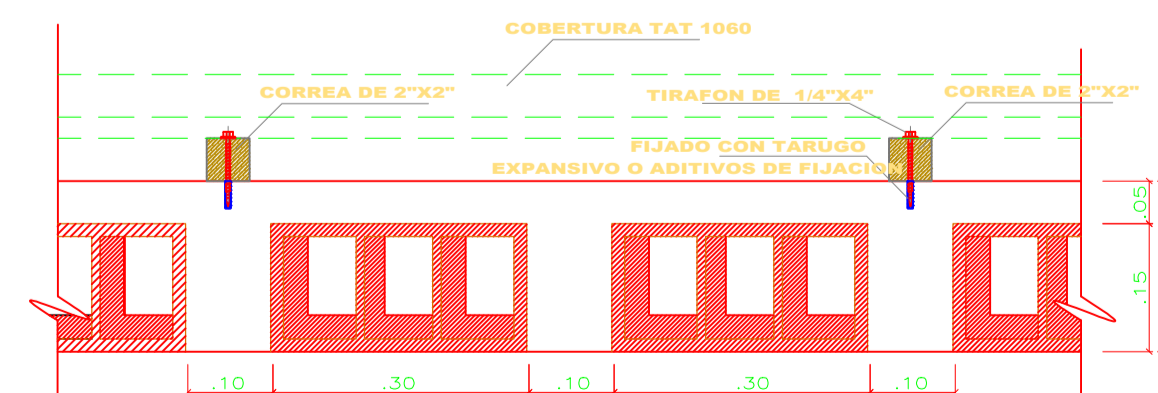


FIJ. EN PLANCHA CON CORREA

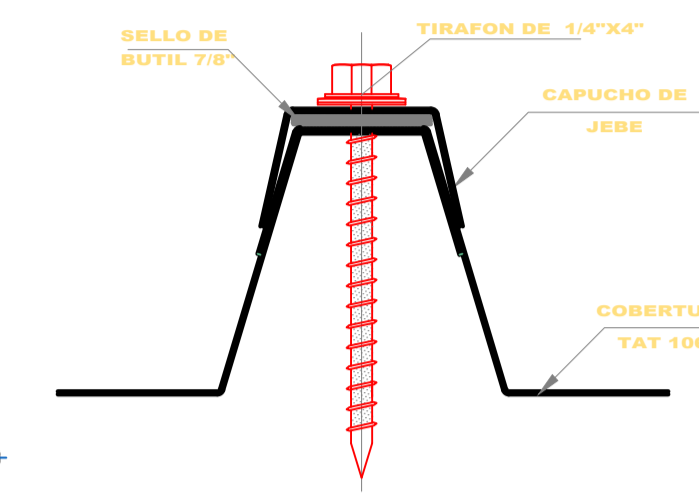


PLANTA DE TECHOS

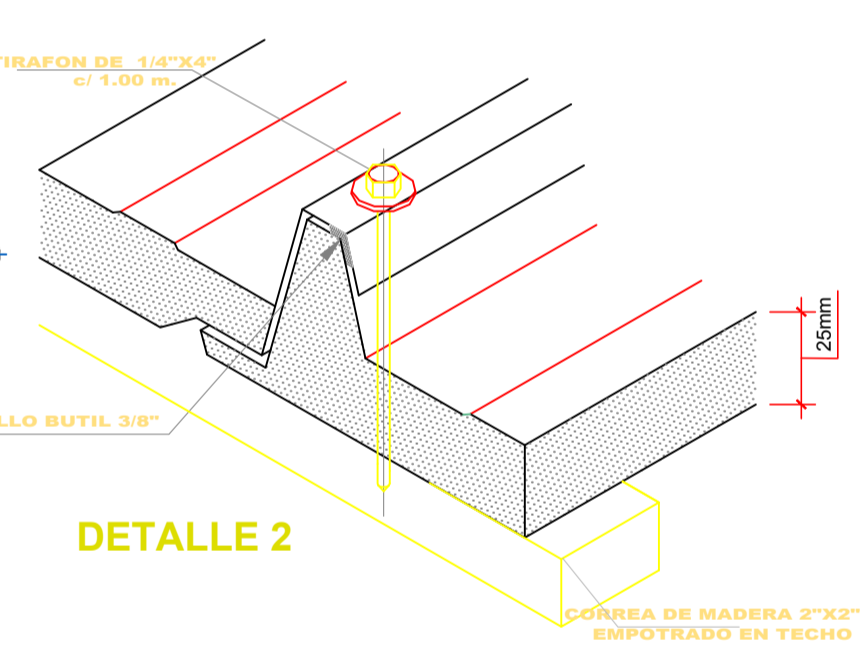
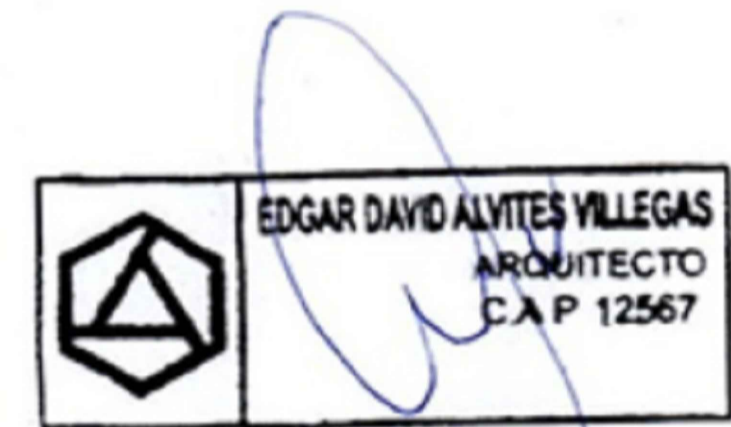
ESC. 1/50



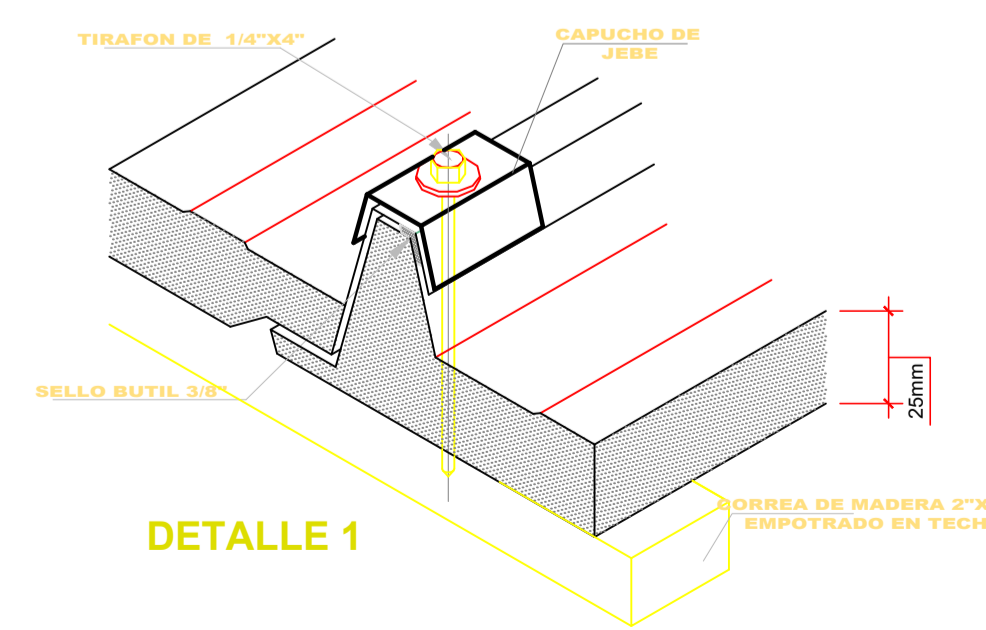
FIJADO DE CORREA A LOSA ALIGERADA



SELLO BUTIL EN CAPUCHOS



DETALLE 2



DETALLE 1