



MUNICIPALIDAD
PROVINCIAL DE PIURA

PROYECTO :

"REHABILITACION DEL
SERVICIO EDUCATIVO
DE LA INSTITUCION
EDUCATIVA N° 15143
DEL CENTRO POBLADO
PEDREGAL CHICO DEL
DISTRITO DE
CATACAO, PROVINCIA
DE PIURA-PIURA

UBICACIÓN:

Departamento: Piura
Provincia: Piura
Distrito: Piura
Sector: Centro Poblado
Pedregal Chico

CONSULTOR:

Arq. Edgar David
Alvites Villegas

ESPECIALIDAD:

ARQUITECTURA

PLANO:

PUERTAS Y VENTANAS

RESPONSABLE:

EDGAR DAVID ALVITES
VILLEGAS
CAP 12567

REVISADO:

APROBADO:

DIBUJO:

CIVILL_01@HOTMAIL.COM

ESCALA:

1/50

FECHA:

OCTUBRE 2019

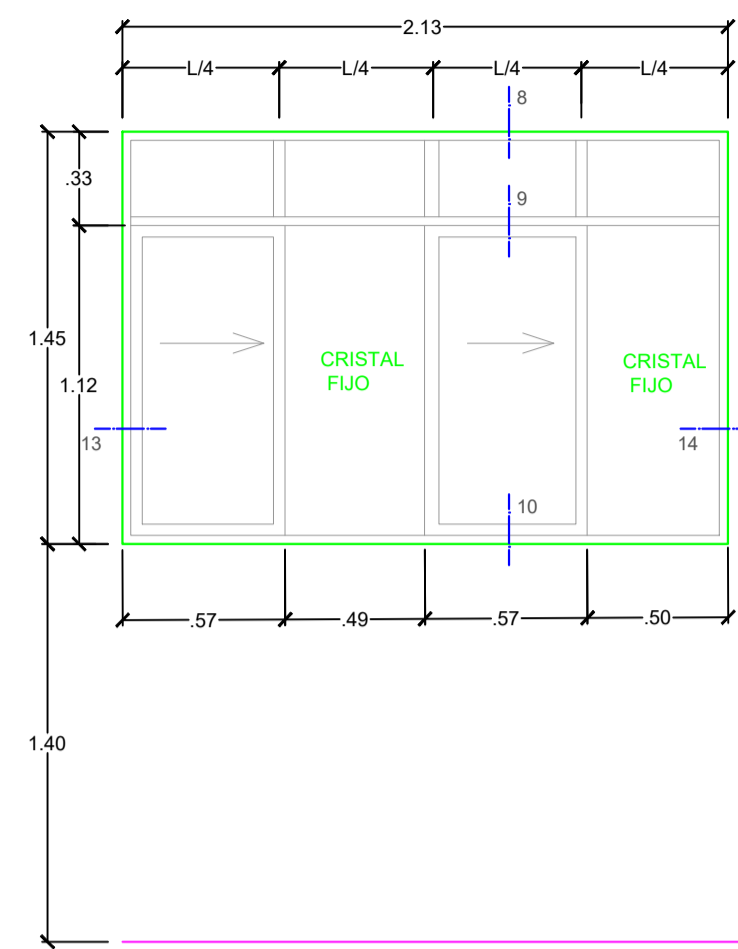
OBSERVACIONES

FECHA

LAMINA:

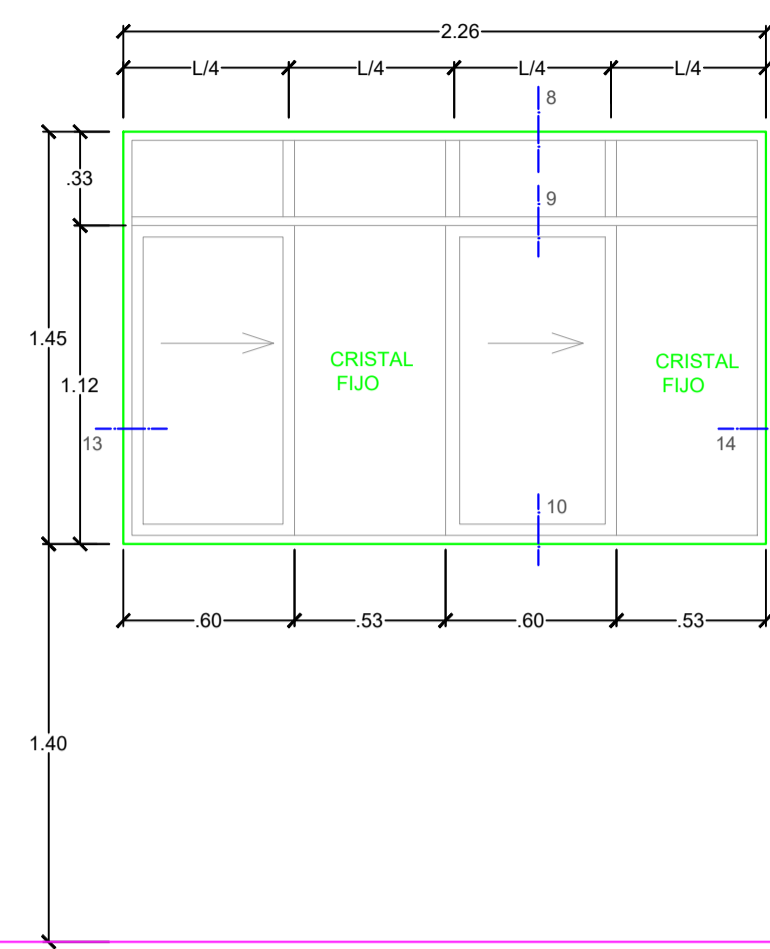
ARQUITECTURA

PV-02



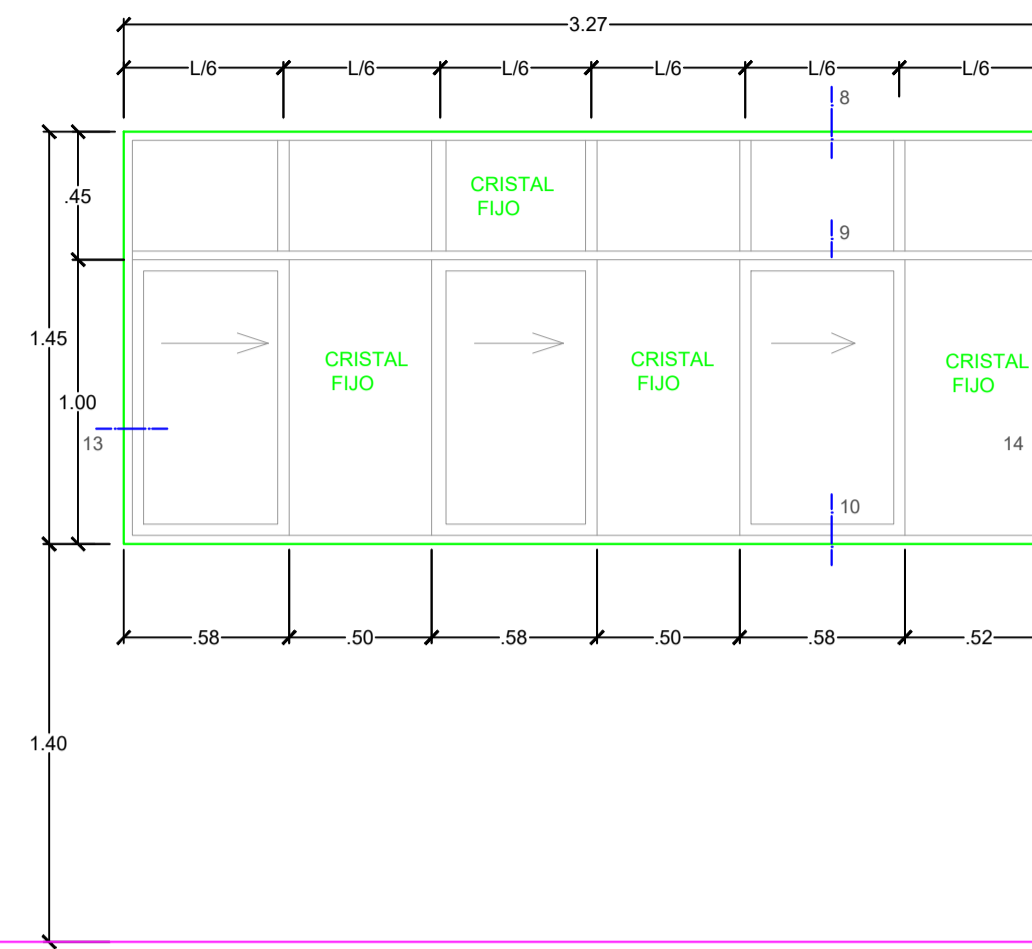
V-24
esc: 1/25

Ventana corrediza de aluminio anod. serie 20 (muyasato o similar) con vidrio Templado de 6mm, incoloro + lámina de seguridad de 4 micras



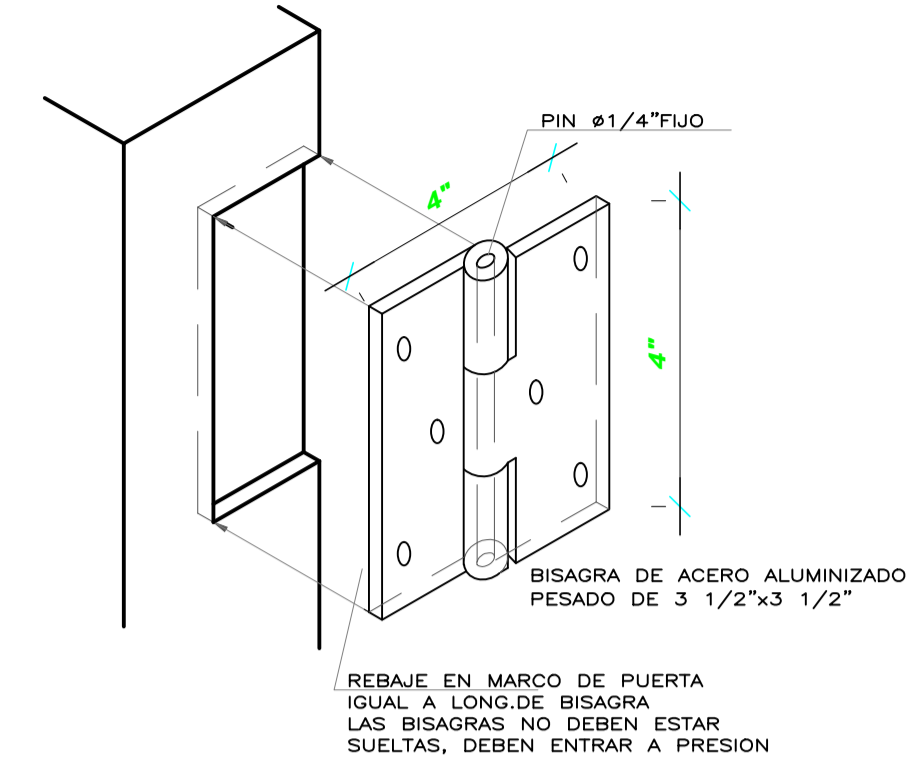
V-21-V-22
esc: 1/25

Ventana corrediza de aluminio anod. serie 20 (muyasato o similar) con vidrio Templado de 6mm, incoloro + lámina de seguridad de 4 micras



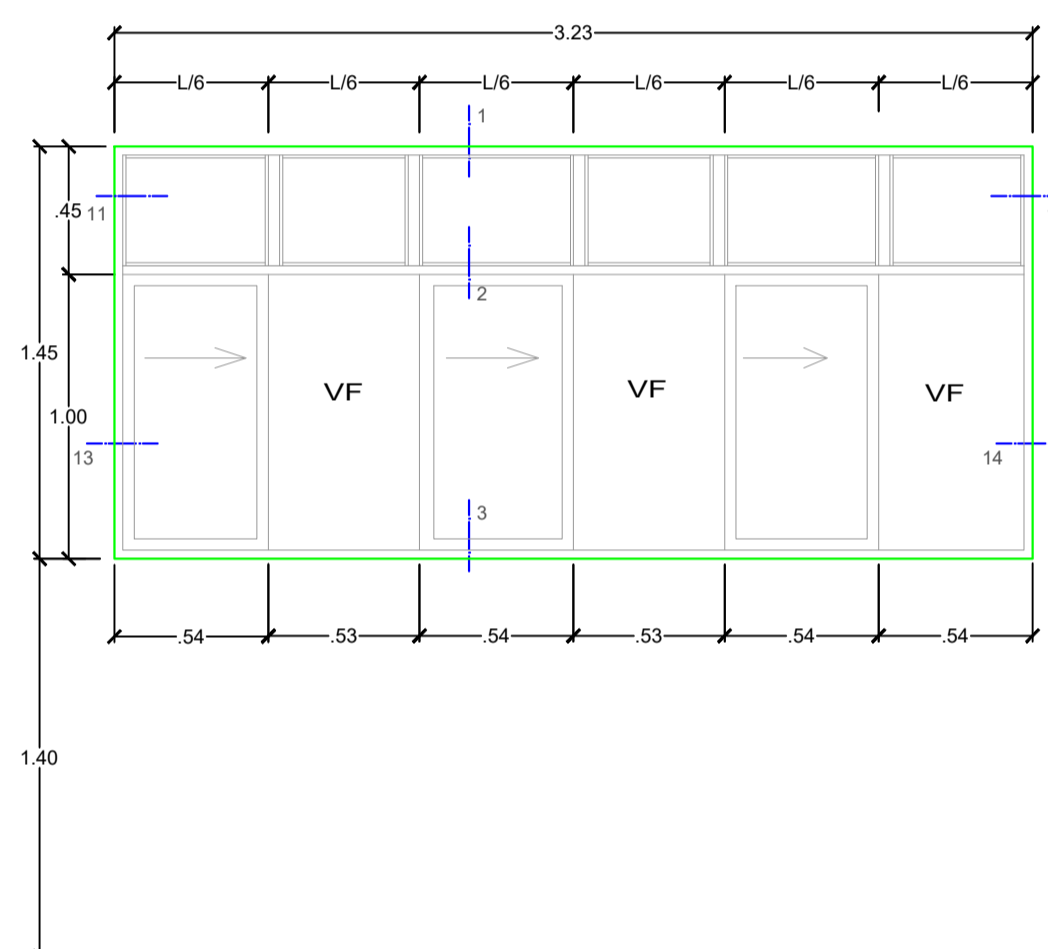
V-26
esc: 1/25

Ventana corrediza de aluminio anod. serie 20 (muyasato o similar) con vidrio templado de 6mm, incoloro + lámina de seguridad de 4 micras con protector de tubo de aluminio anodizado.



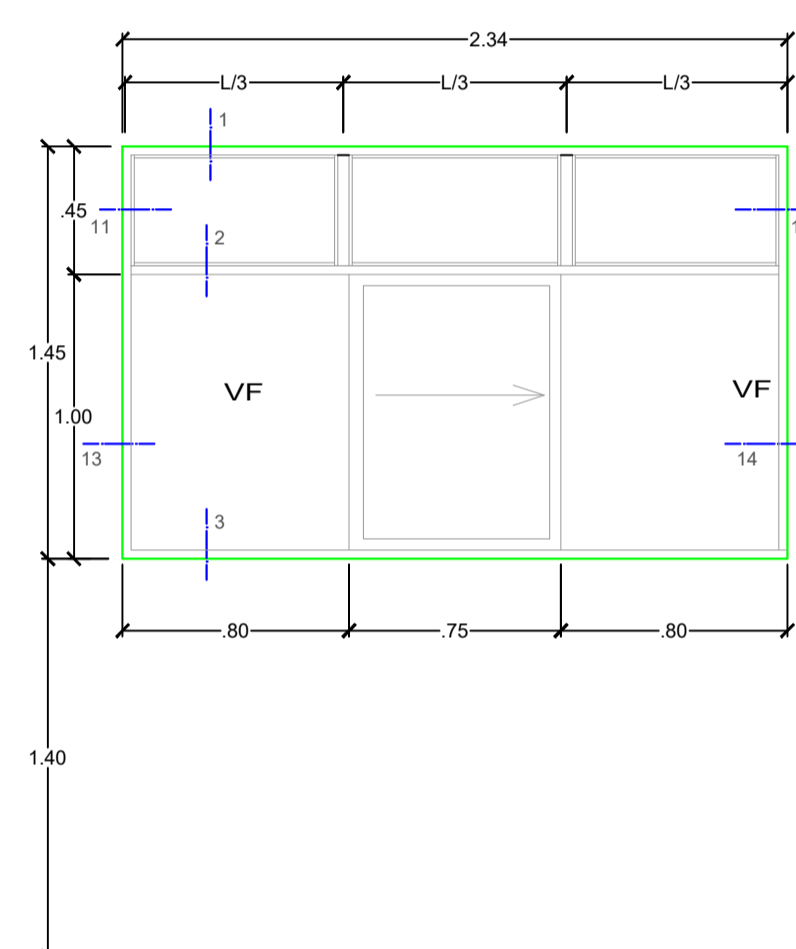
DETALLE DE BISAGRA DE PUERTA
MACHIMBRADA

REBAJE EN MARCO DE PUERTA IGUAL A LONG DE BISAGRA LAS BISAGRAS NO DEBEN ESTAR SUELTAS, DEBEN ENTRAR A PRESION



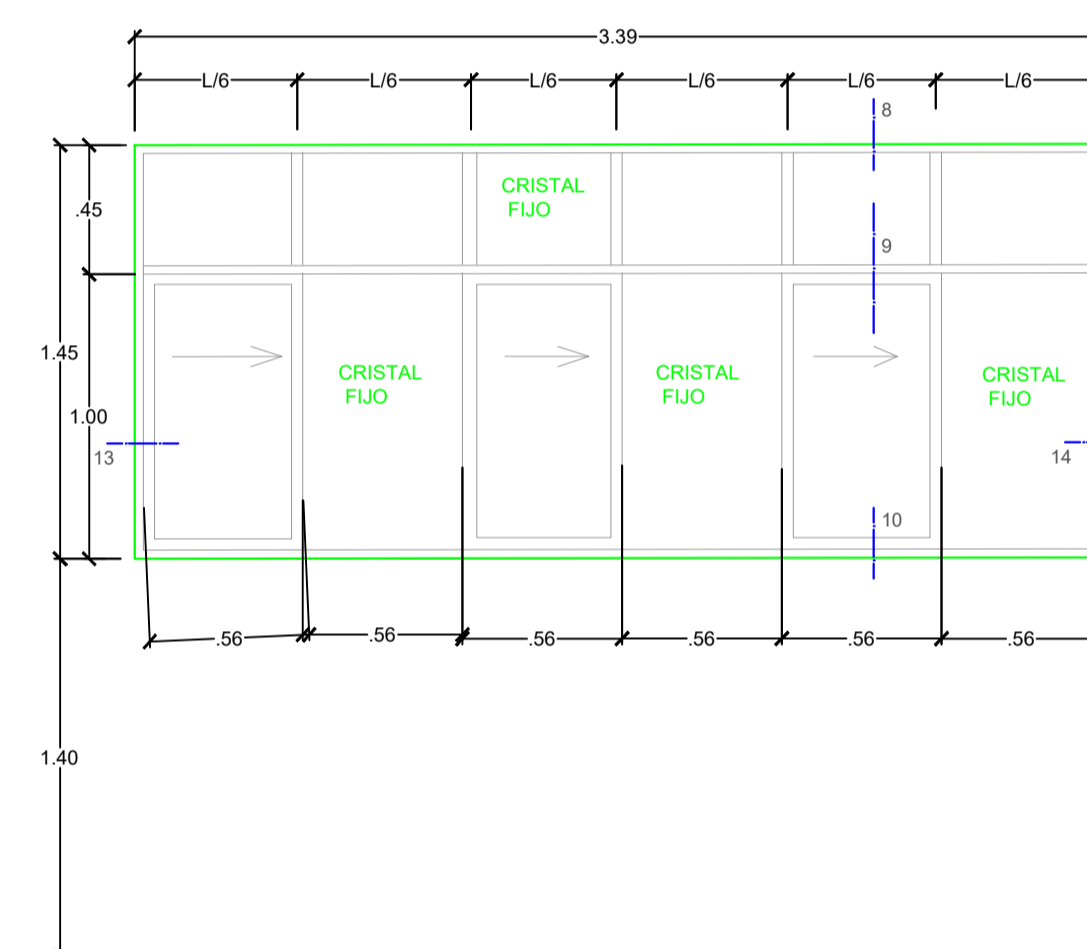
V-23
esc: 1/25

Ventana corrediza parte inferior, proyectante parte superior, de aluminio anod. serie 20 (muyasato o similar) con vidrio Templado de 6mm, incoloro + lámina de seguridad de 4 micras



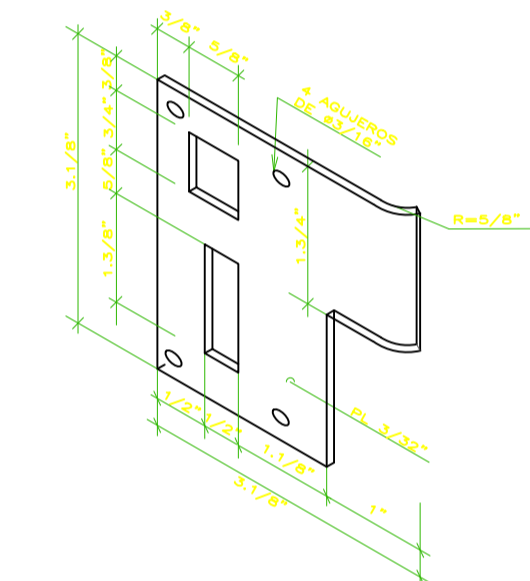
V-19
esc: 1/25

Ventana corrediza de aluminio anod. serie 20 (muyasato o similar) con vidrio templado de 6mm, incoloro con protector de tubo de aluminio anodizado.

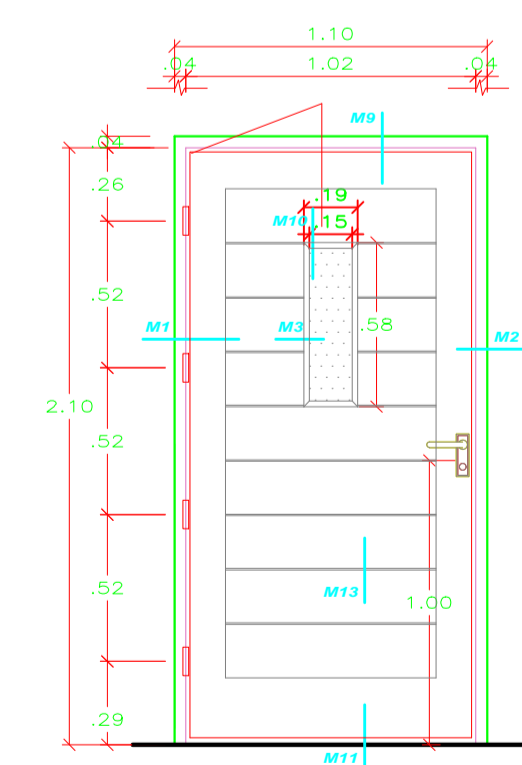


V-05
esc: 1/25

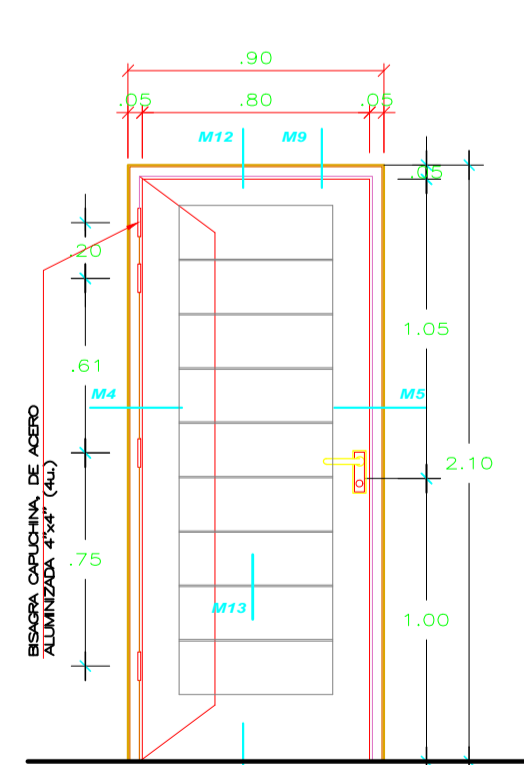
Ventana corrediza de aluminio anod. serie 20 (muyasato o similar) con vidrio templado de 6mm, incoloro + lámina de seguridad de 4 micras con protector de tubo de aluminio anodizado.



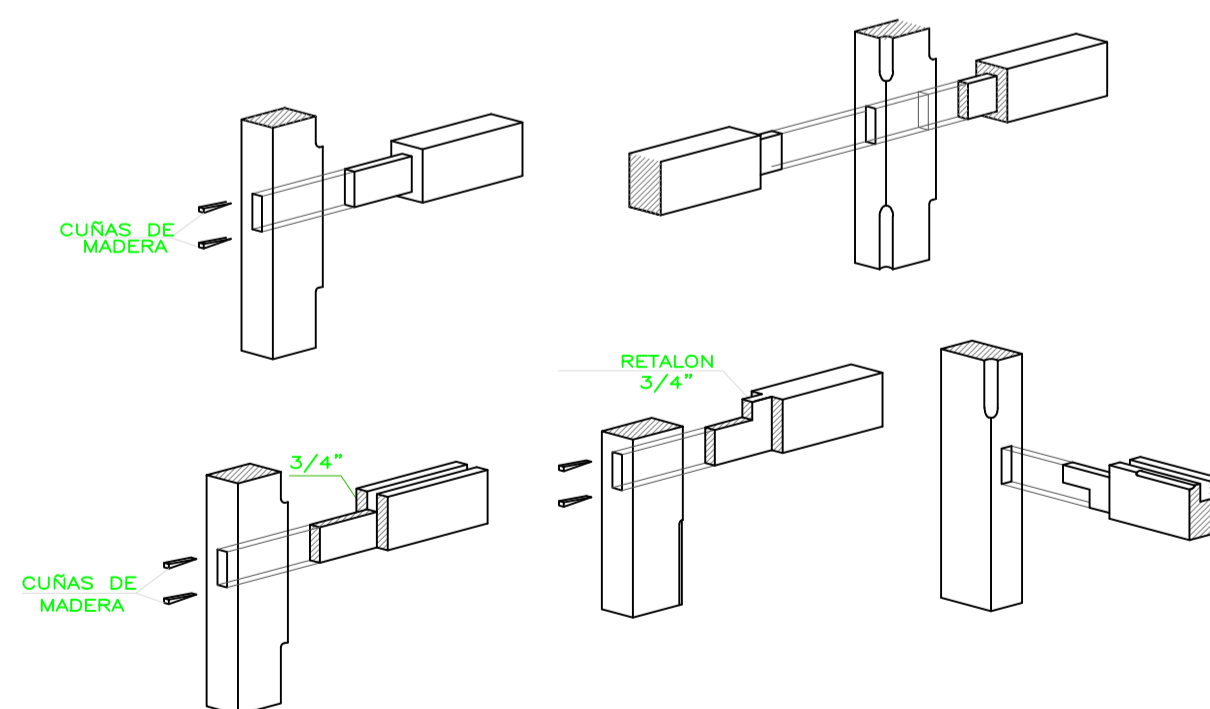
DETALLE DE SEGURO DE CHAPA FORTÉ
(PLATINA HECHA POR EL FABRICANTE DE CERRADURAS FORTÉ O EQUIVALENTE)



P-04 MADERA MACHIMBRADA CEDRO CON VISOR EMBUTIDO PERFIL ALUMN. BATERIEN=1 HOJA, ABRE 90° AL EXT. ESC.:1/25

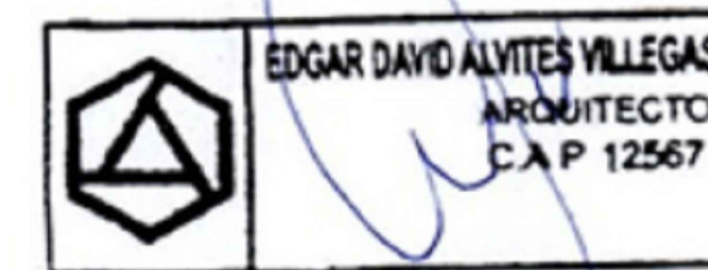


P-05 MADERA MACHIMBRADA BATERIEN=1 HOJA, ABRE 180° AL INT. (DET=M12) ESC.:1/25



CAJA Y ESPIGA EN UNIONES DE PUERTAS

NOTA:
TODOS LOS ENSAMBLES VAN REFORZADOS CON CUÑAS DESDE EL EXTERIOR



TOLERANCIAS
1.- En Sección Transversales:
- 1mm + 2mm en dimensiones < 150mm
- 2mm + 4mm en dimensiones > 150mm
2.- En Longitud:
- 1mm + 3mm en todas las piezas

NOTAS
1.- Las medidas indicadas son medidas acabadas
2.- Acabado de madera en barniz marino.
3.- Considerar 20% para cepillado y desperdicios.

CUADRO REFERENCIAL DE EQUIVALENCIAS		
MEDIDA TERMINADA bxb (cm.)	MEDIDA COMERCIAL bxb (Pulg)	
40mm x 53mm	2" x 2 1/2"	
53mm x 53mm	2 1/2" x 2 1/2"	
53mm x 78mm	2 1/2" x 3 1/2"	
53mm x 104mm	2 1/2" x 4 1/2"	
53mm x 129mm	2 1/2" x 5 1/2"	
53mm x 155mm	2 1/2" x 6 1/2"	
Considerar +5% para cortes y desperdicios		