



MUNICIPALIDAD  
PROVINCIAL DE PIURA

PROYECTO :  
"REHABILITACION DEL  
SERVICIO EDUCATIVO  
DE LA INSTITUCION  
EDUCATIVA N° 15142  
DEL CENTRO POBLADO  
PEDREGAL CHICO DEL  
DISTRITO DE  
CATACAOS, PROVINCIA  
DE PIURA-PIURA

UBICACION:  
Departamento:  
Piura  
Provincia:  
Piura  
Distrito:  
Piura  
Sector:

Centro Poblado  
consultor:  
Pedregal Chico  
Arq. Edgar David  
Alvites Villegas

ESPECIALIDAD:  
ARQUITECTURA

PLANO:  
JUEGOS INFANTILES

RESPONSABLE:  
Ing.  
CIP

REVISADO:  
APROBADO:

DIBUJO:  
CNVILL\_01@HOTMAIL.COM

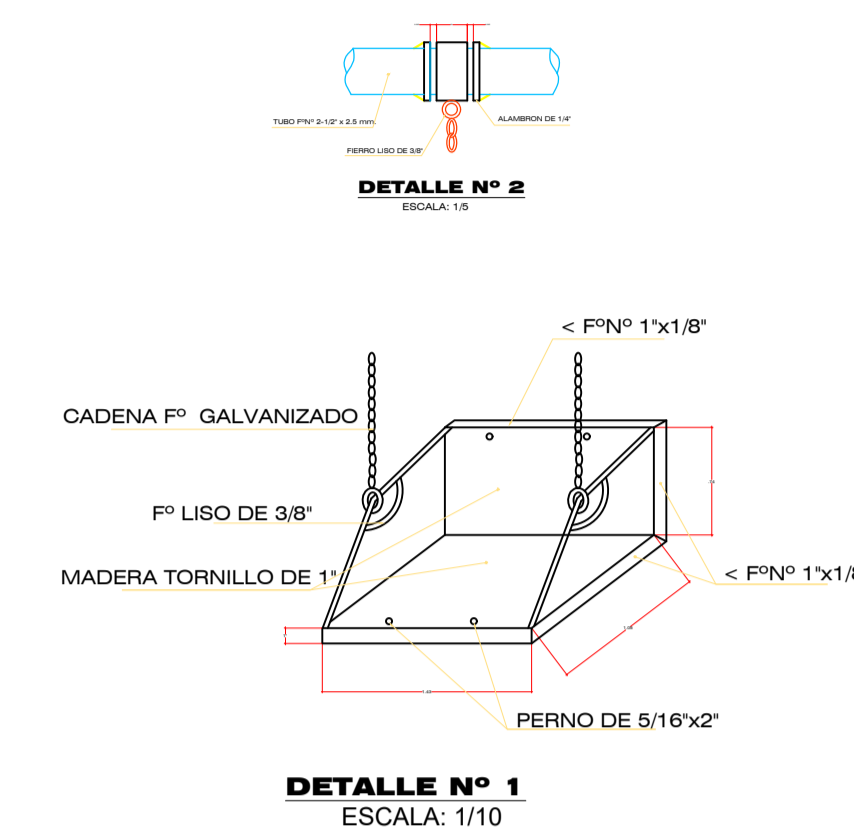
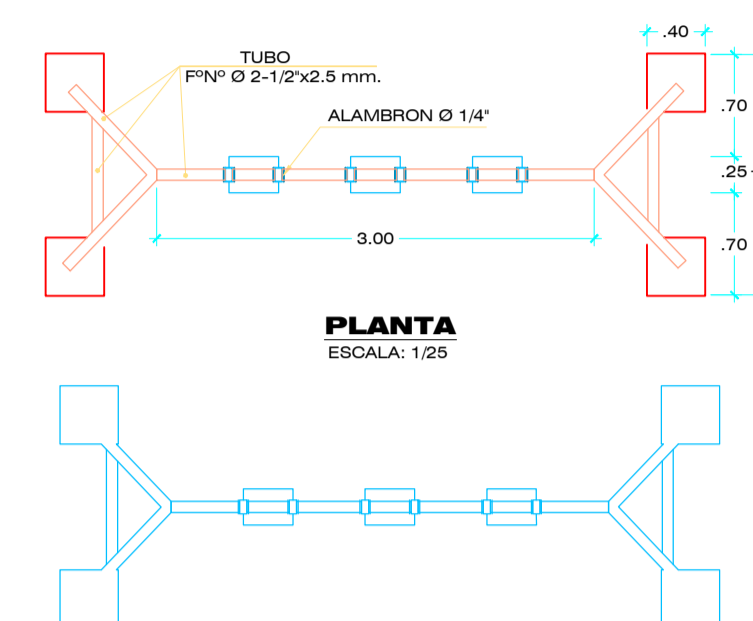
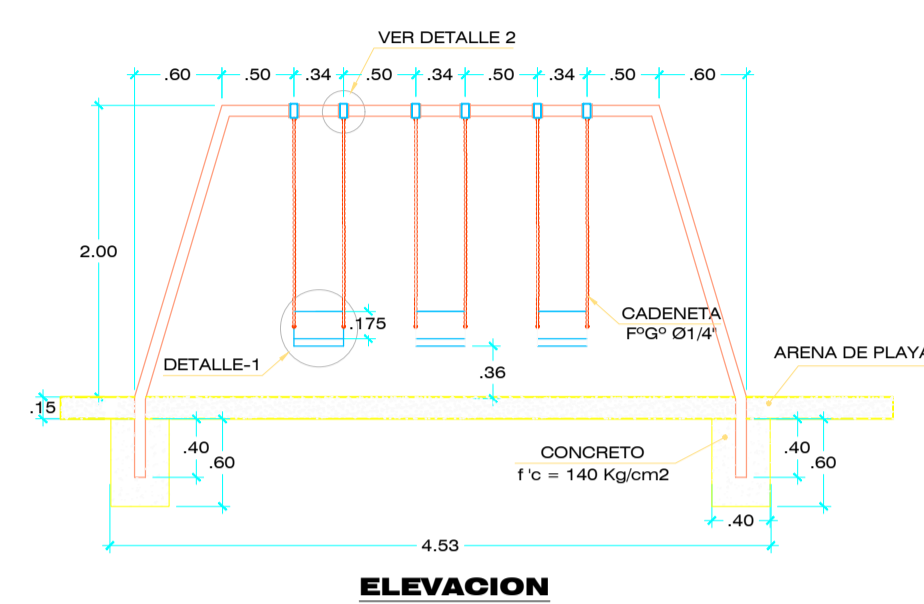
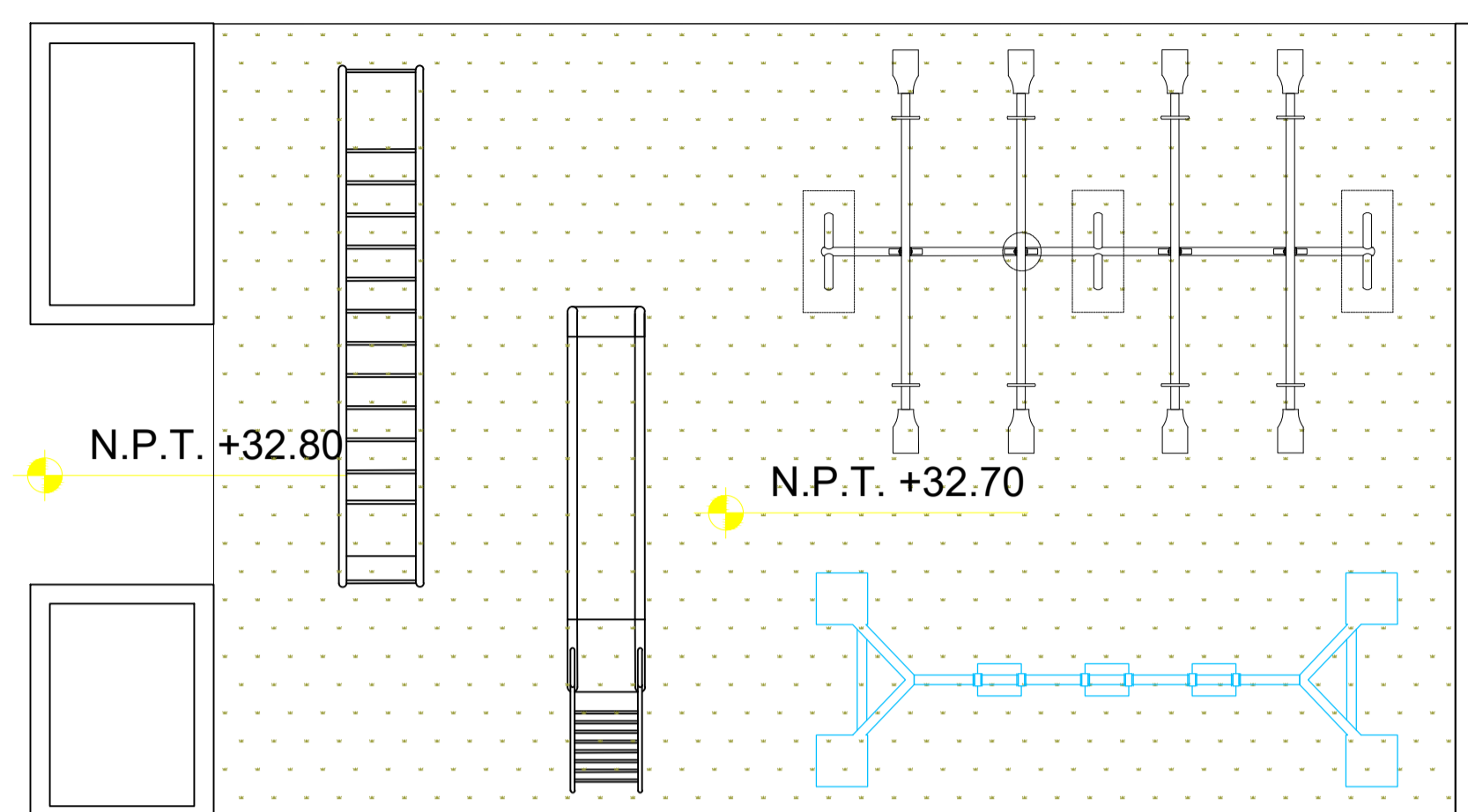
ESCALA:  
1/50

FECHA:  
OCTUBRE 2019

OBSERVACIONES	FECHA

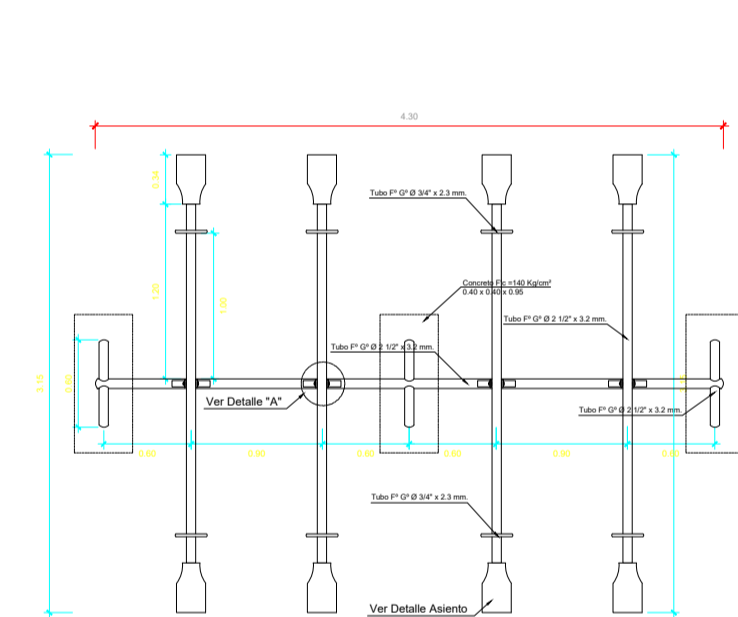
LAMINA:  
ARQUITECTURA  
JI-01

### COLUMPIO

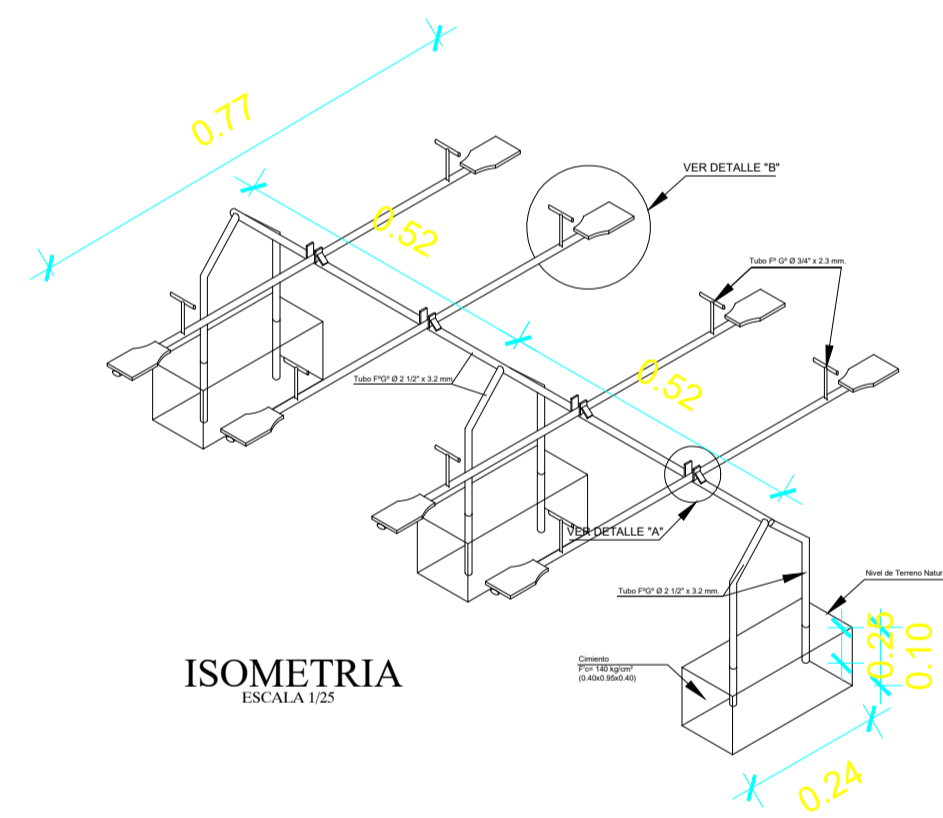


### JUEGOS PARA NIÑOS

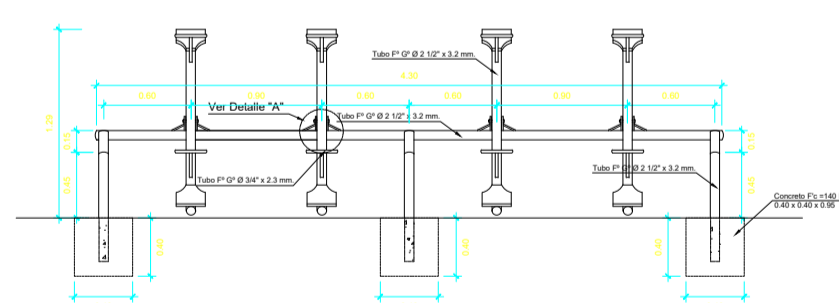
#### DETALLE DE SUBE Y BAJA



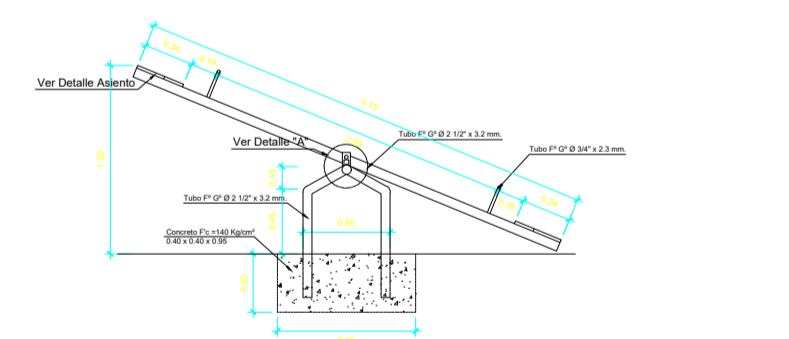
PLANTA



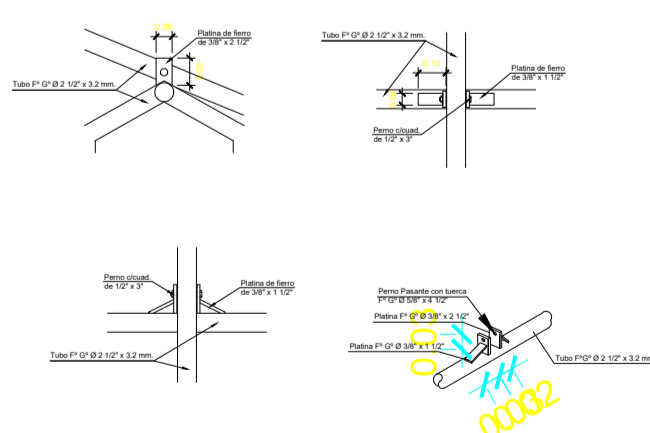
ISOMETRIA



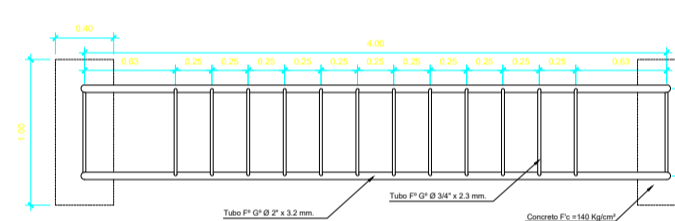
ELEVACION FRONTAL



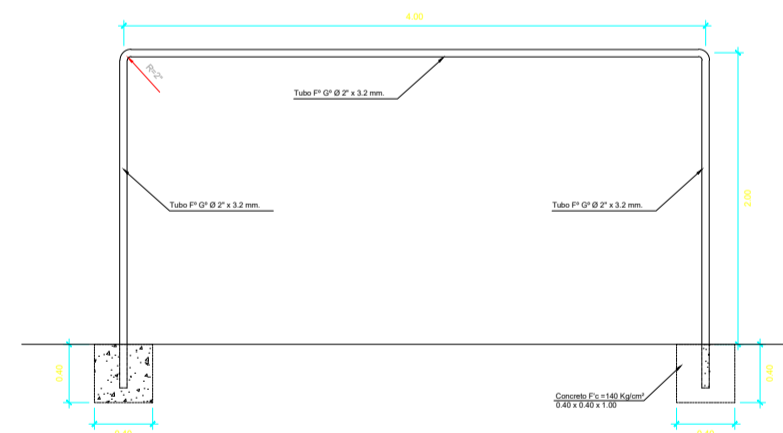
ELEVACION LATERAL



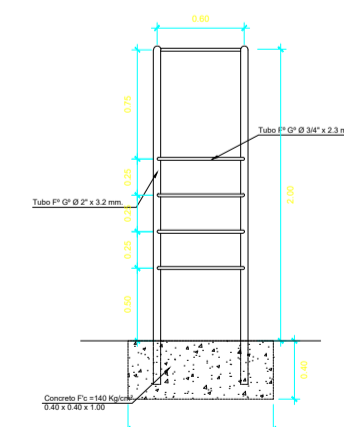
#### DETALLE DE PASAMANOS




PLANTA

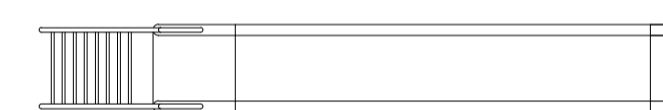


ELEVACION FRONTAL

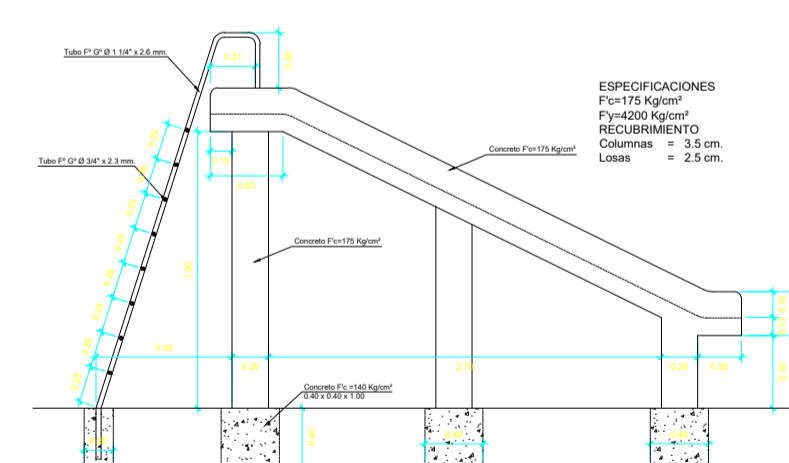


  
**EDGAR DAVID ALVITES VILLEGAS**  
 ARQUITECTO  
 C.A.P 12567

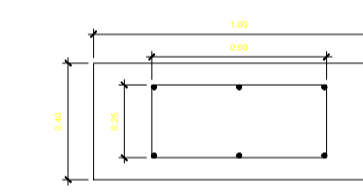
#### DETALLE DE TOBOGAN



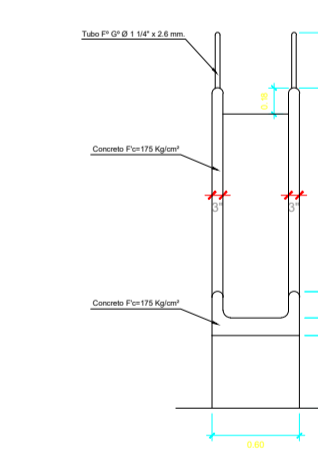
PLANTA



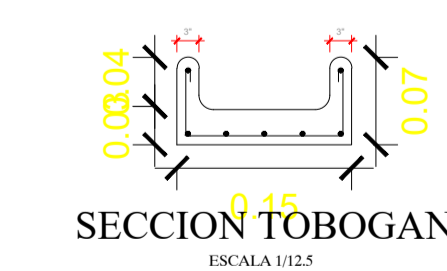
ELEVACION LATERAL



CIMENTACION TOBOGAN



ELEVACION FRONTAL



SECCION TOBOGAN

  
 MUNICIPALIDAD PROVINCIAL DE PIURA  
 DIVISION DE ESTUDIOS Y PROYECTOS