



MUNICIPALIDAD
PROVINCIAL DE PIURA

PROYECTO :
"REHABILITACION DEL
SERVICIO EDUCATIVO
DE LA INSTITUCION
DEL CENTRO POBLADO
PEDREGAL CHICO DEL
DISTRITO DE
CATACAOS,
PROVINCIA DE
PIURA-PIURA

UBICACION:
Departamento: Piura
Provincia: Piura
Distrito: Piura
Sector: Centro Poblado Pedregal Chico

CONSULTOR:
Arq. Edgar David
Alvites Villegas

ESPECIALIDAD:
ESTRUCTURA

PLANO:
CERCO METALICO
DETALLES

RESPONSABLE:
EDGAR DAVID ALVITES
VILLEGAS
CAP 12567

REVISADO:
APROBADO:

DIBUJO:
CINVILL_DI@HOTMAIL.COM

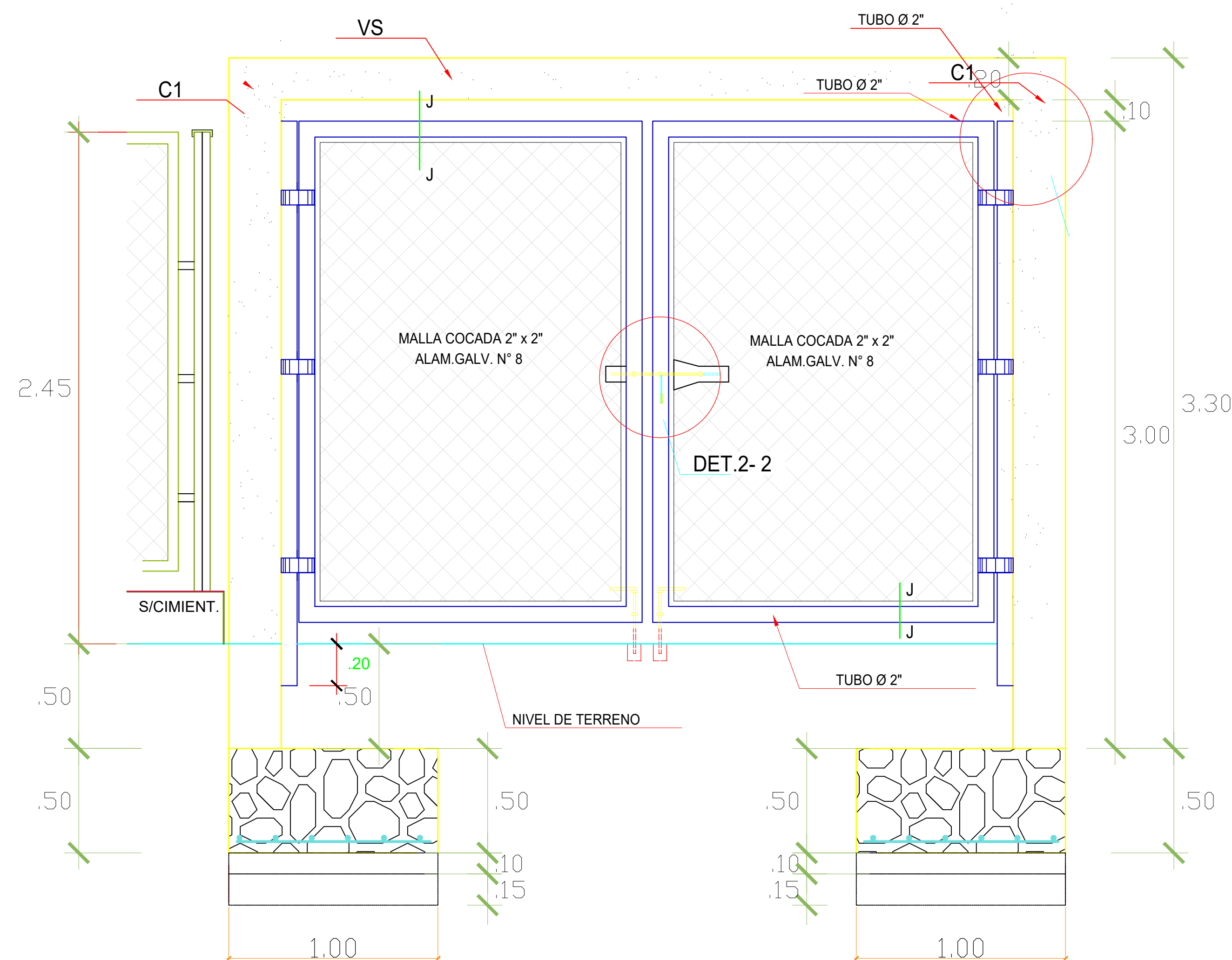
ESCALA:
1/200

FECHA:
OCTUBRE 2019

OBSERVACIONES	FECHA

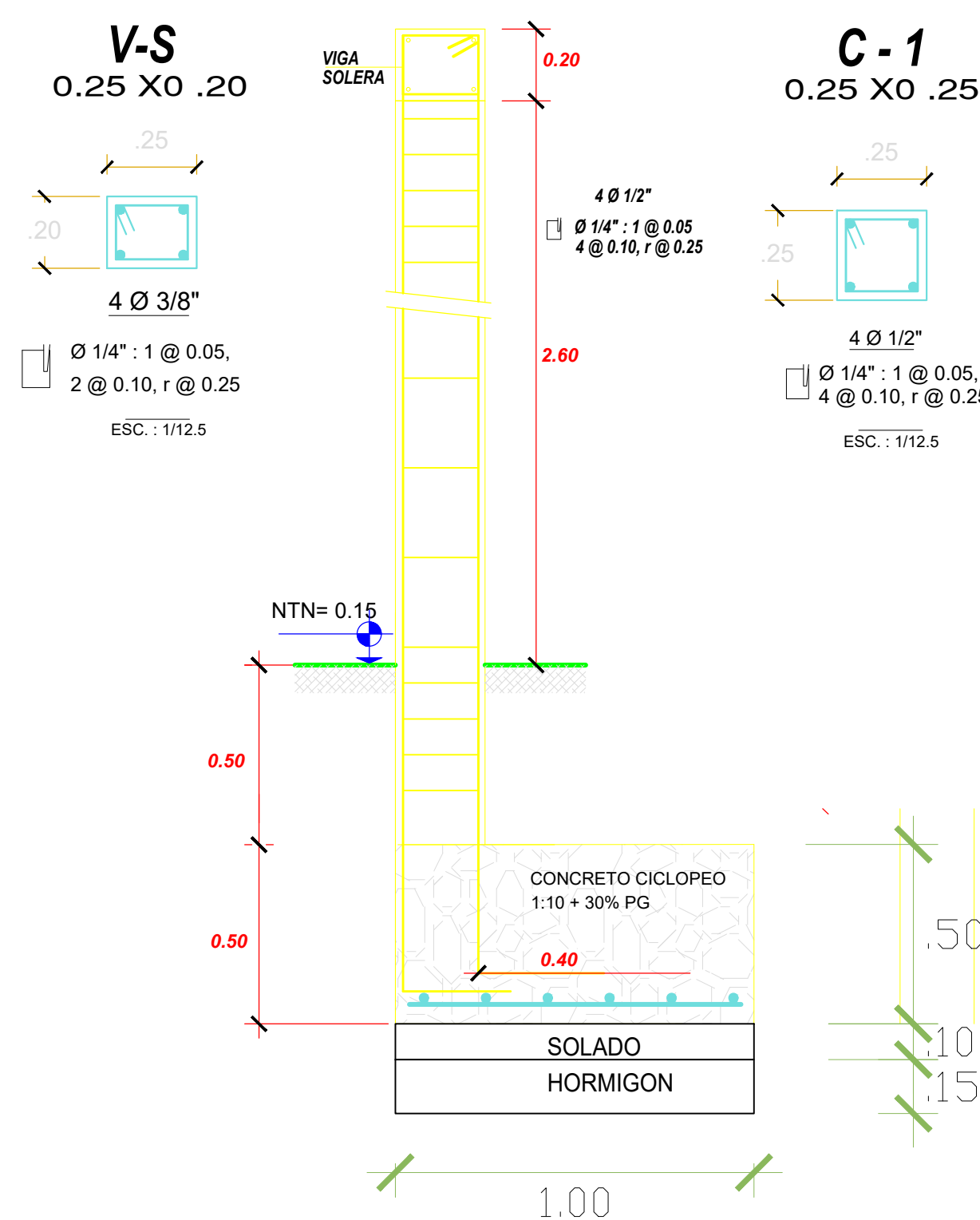
LAMINA:
ESTRUCTURA

ECM-01



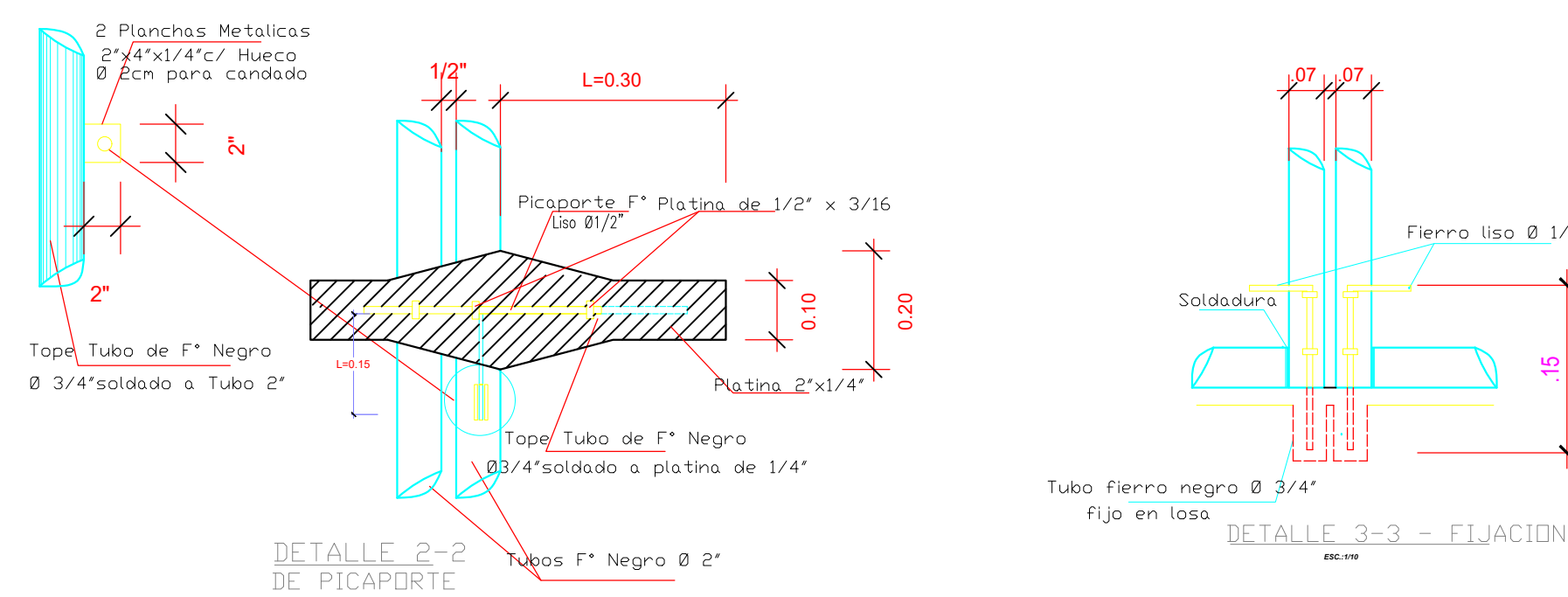
**ELEVACION DE PORTON METALICO
INGRESO PRINCIPAL**

ESC. 1:25



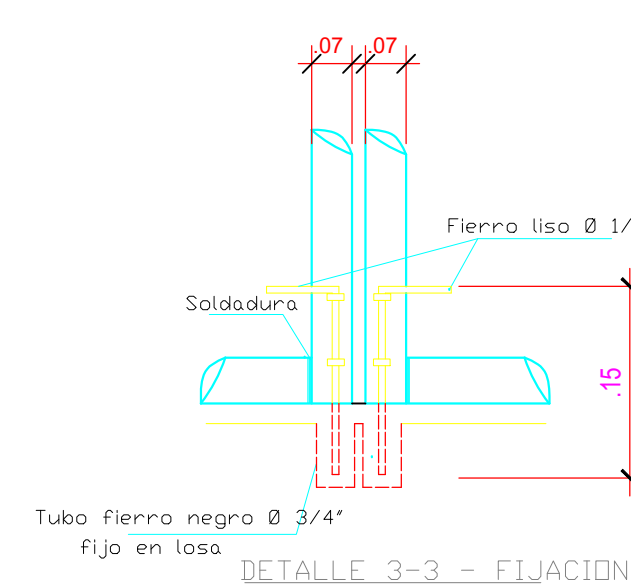
**DETALLE DE ANCLAJE
DE COLUMNA**

ESC. 1:20



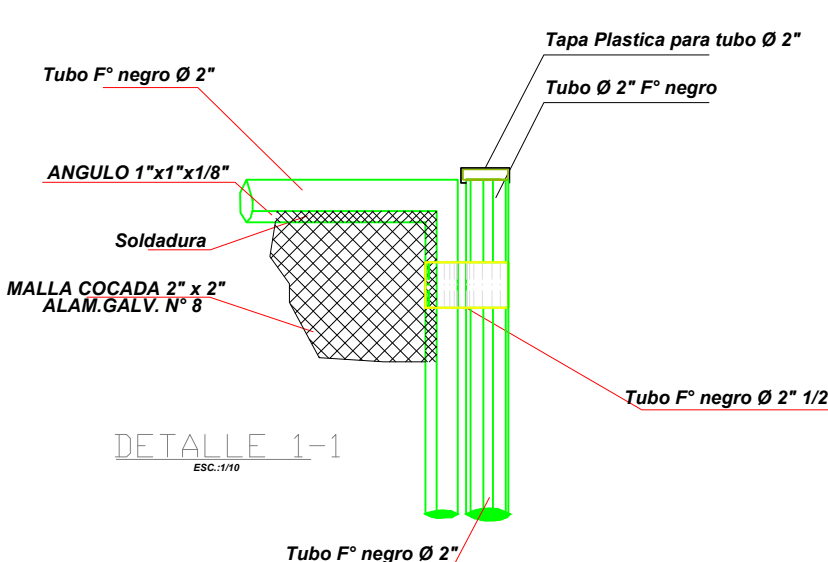
**DETALLE 2-2
DE PICAPORTE**

ESC. 1:10



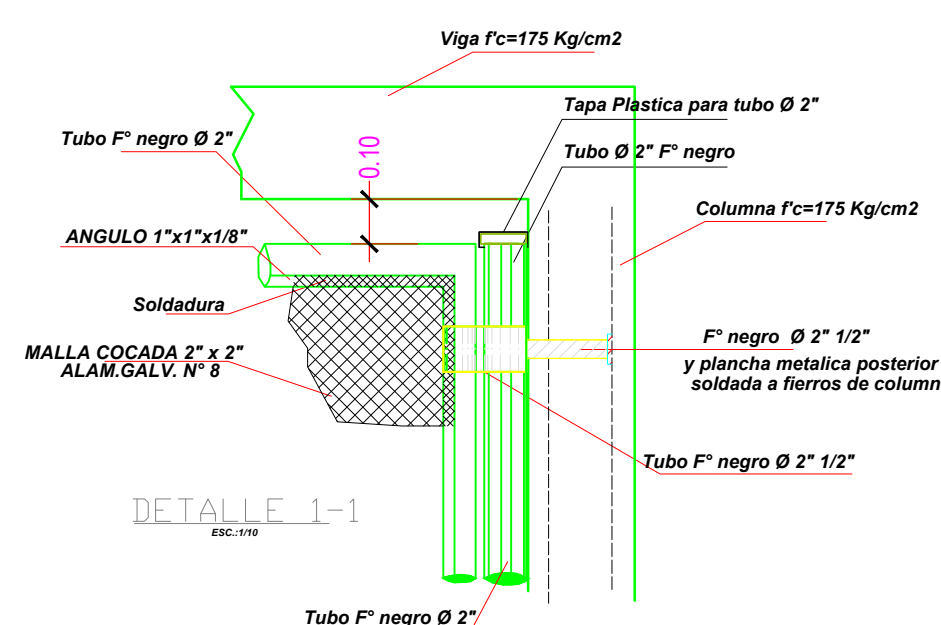
DETALLE 3-3 - FIJACION

ESC. 1:10



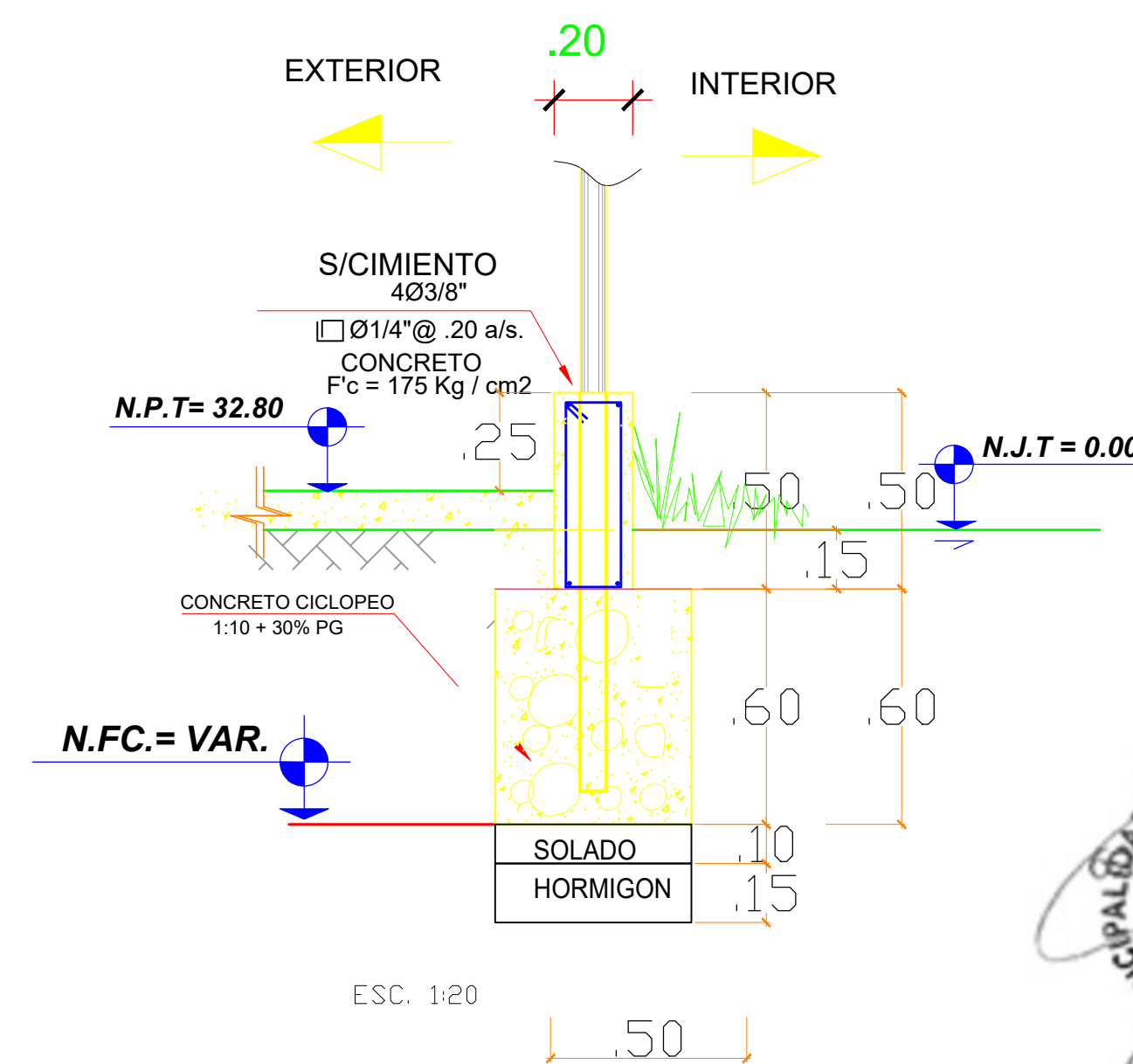
DETALLE 1-1

ESC. 1:10



DETALLE 1-1

ESC. 1:10



**DETALLE DE VEREDA EN
ZONA DE INGRESO**

ESC. 1:20

