



MUNICIPALIDAD
PROVINCIAL DE PIURA

PROYECTO :
"REHABILITACION DEL
SERVICIO EDUCATIVO
DE LA INSTITUCION
EDUCATIVA N° 15142
DEL CENTRO POBLADO
PEDREGAL CHICO DEL
DISTRITO DE
CATACAO, PIURA-PIURA

UBICACION:
Departamento: Piura
Provincia: Piura
Distrito: Piura
Sector: Centro Poblado Pedregal Chico

CONSULTOR:
Arq. Edgar David
Alvites Villegas

ESPECIALIDAD:
ESTRUCTURA

PLANO:
DETALLES y CORTE DE
PORTADA PRINCIPAL

RESPONSABLE:
Ing.
CIP

REVISADO:

APROBADO:

DIBUJO:
CINVILL_OI@HOTMAIL.COM

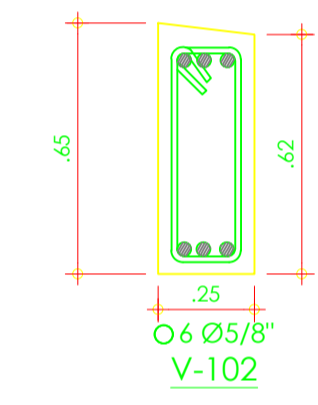
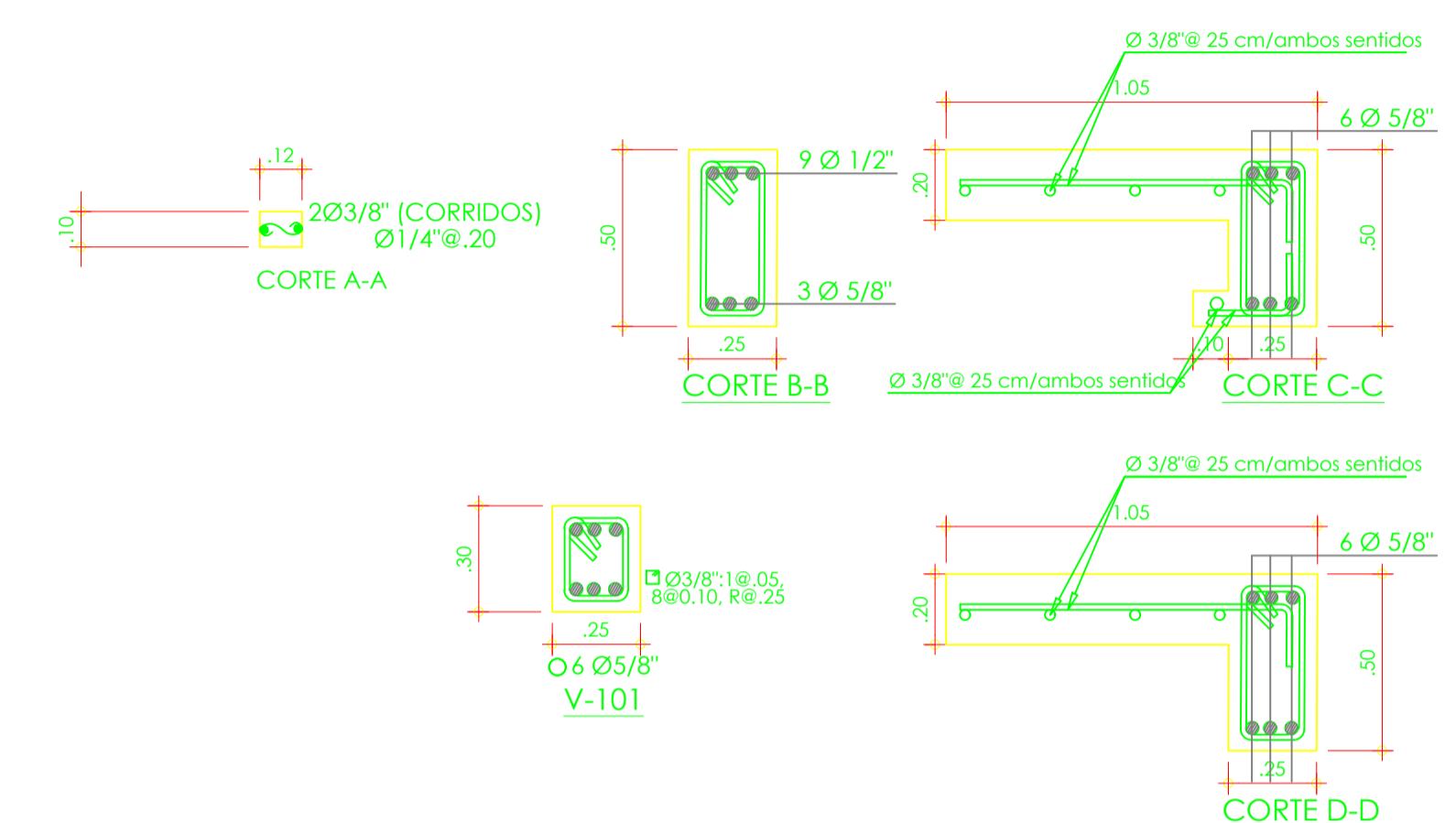
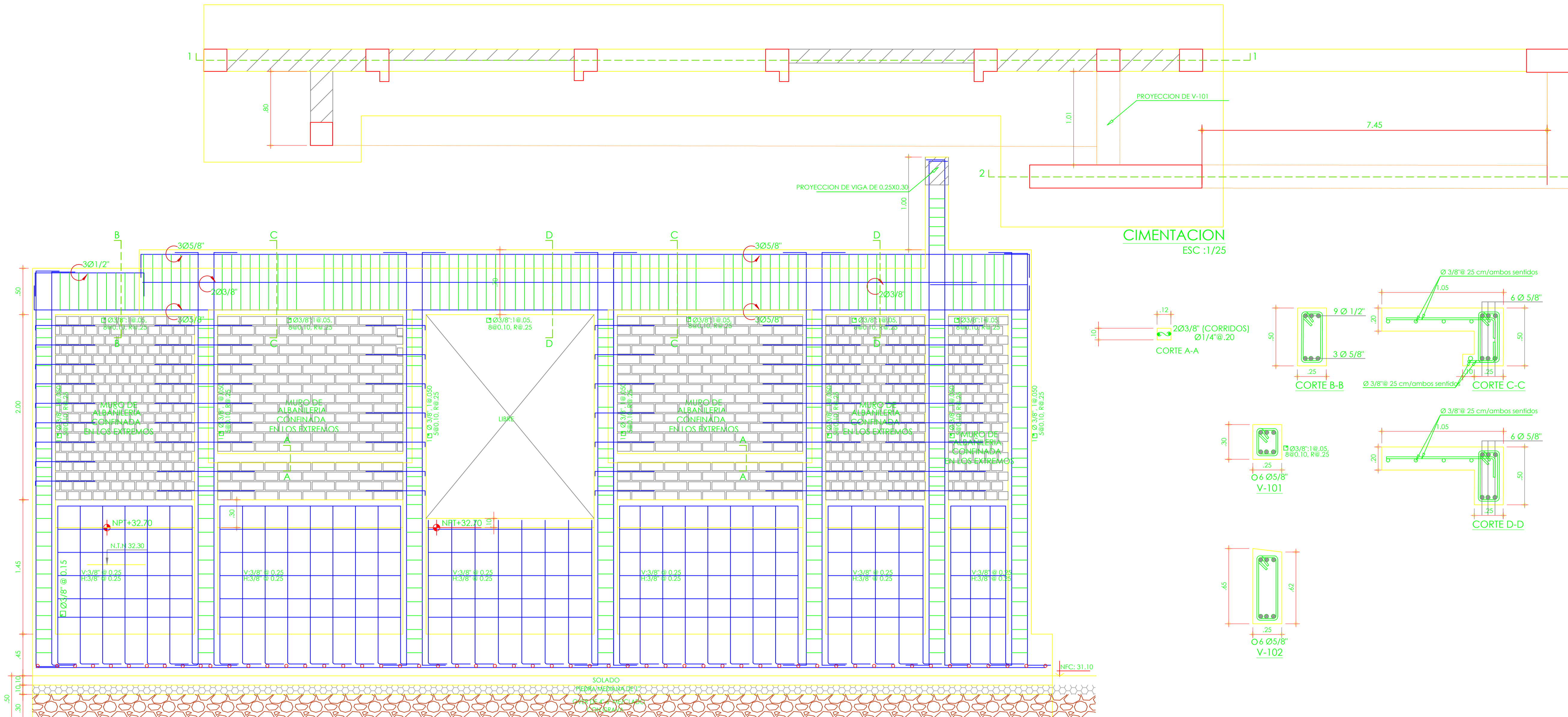
ESCALA:
1/50

FECHA:
OCTUBRE 2019

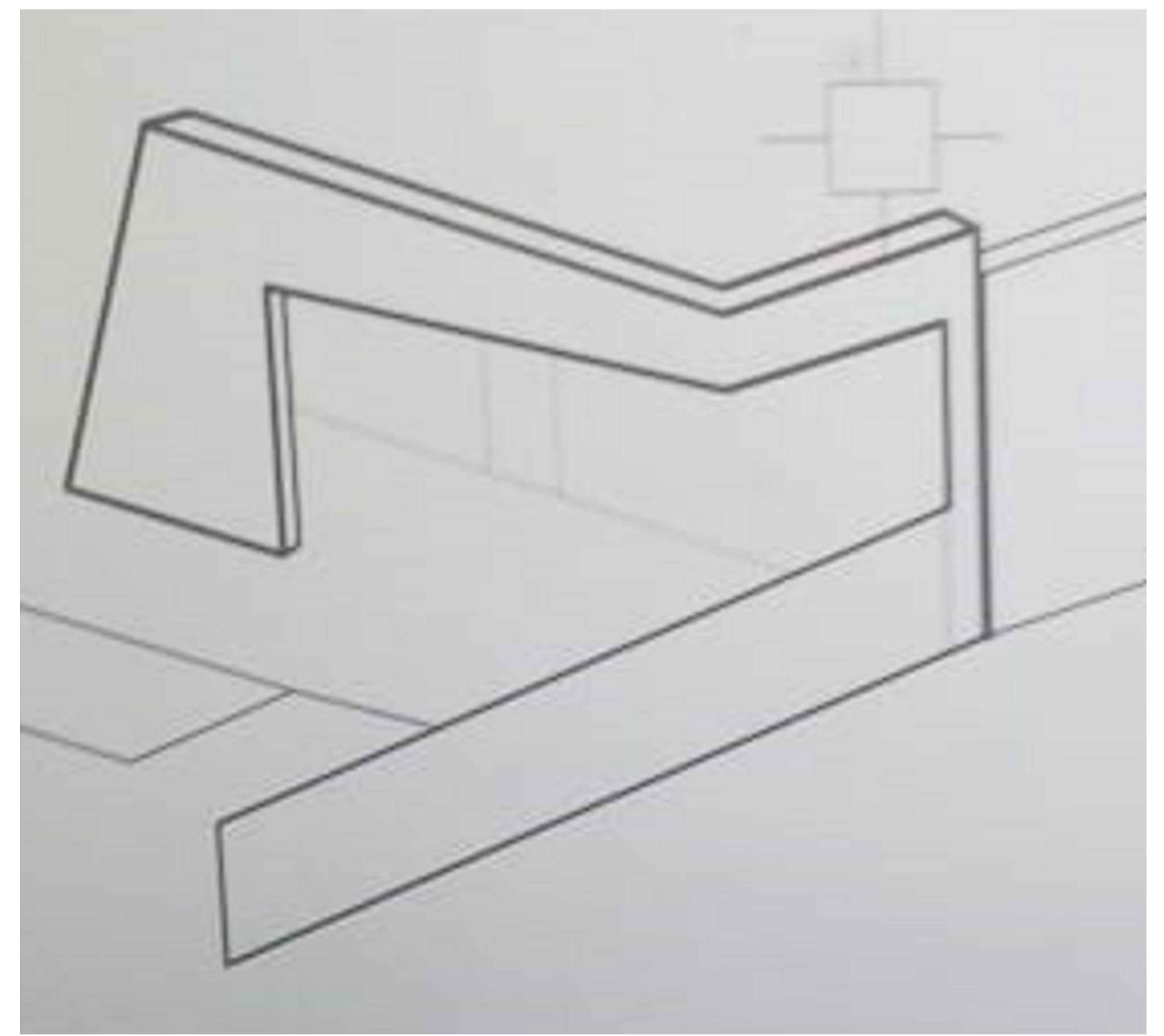
OBSERVACIONES	FECHA

LAMINA:
ESTRUCTURA

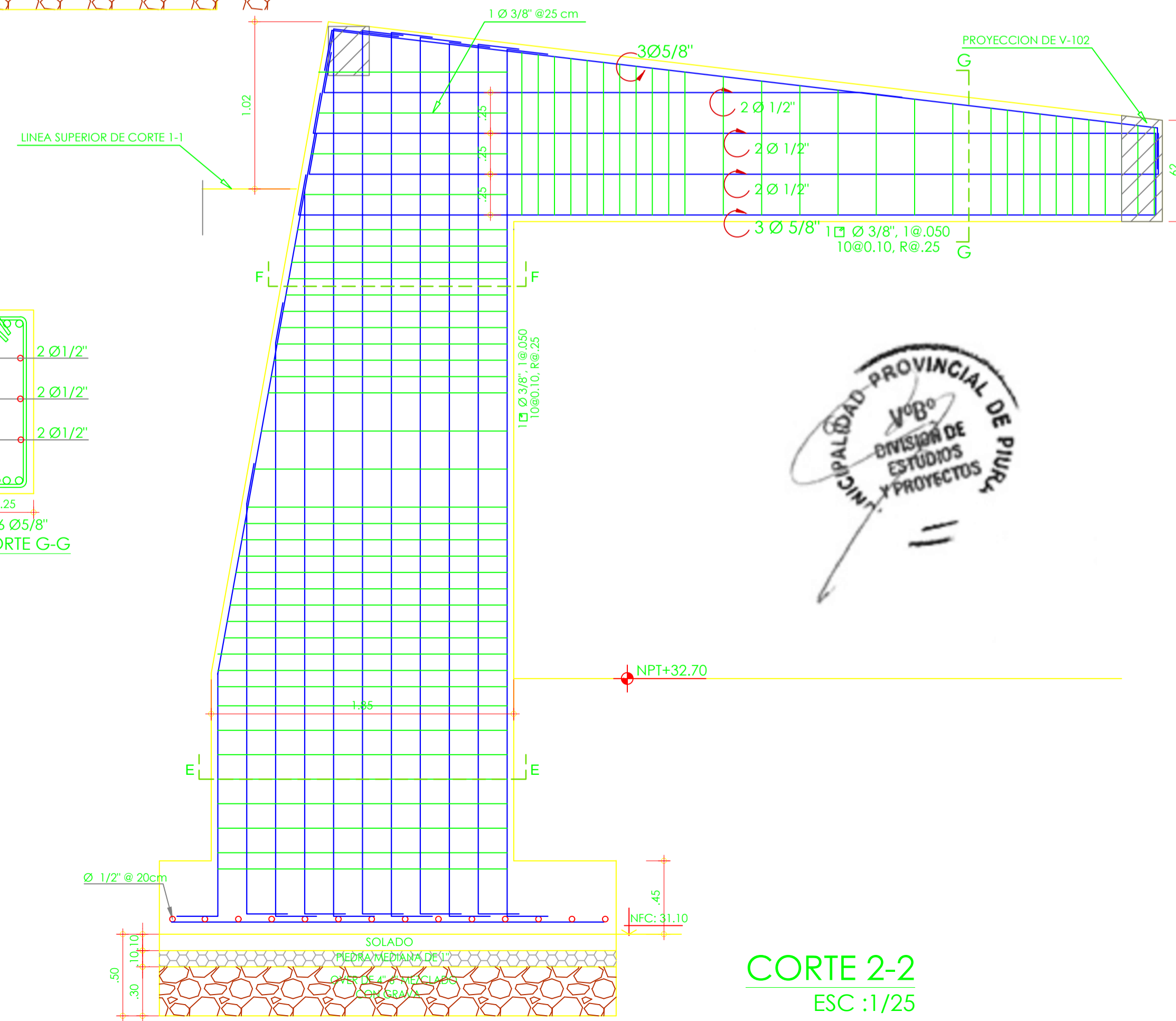
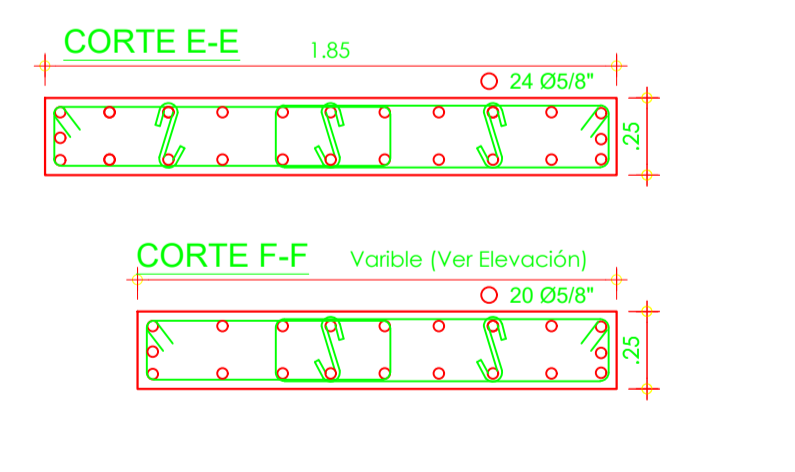
EC-03




CORTE 1-1
ESC: 1/25



ISOMETRICO DE PORTADA




EDGAR DAVID ALVITES VILLEGAS
 ARQUITECTO
 C.A.P 12567

