



MUNICIPALIDAD
PROVINCIAL DE PIURA

PROYECTO :
"REHABILITACION DEL
SERVICIO EDUCATIVO
DE LA INSTITUCION
EDUCATIVA N° 15143
DEL CENTRO POBLADO
PEDREGAL CHICO DEL
DISTRITO DE
CATACAOS,
PROVINCIA DE
PIURA-PIURA

UBICACION:
Departamento: Piura
Provincia: Piura
Distrito: Piura
Sector: Centro Poblado Pedregal Chico

CONSULTOR:
Arq. Edgar David
Alvites Villegas

ESPECIALIDAD:
ESTRUCTURA

PLANO:
LOSA ALIGERADA y VIGAS DE
1er PISO MODULO N° 02

RESPONSABLE:
ARQ. EDGAR DAVID
ALVITES VILLEGAS
CAP. 12567

REVISADO:

APROBADO:
CIVILL_QI@HOTMAIL.COM

ESCALA:
1/50

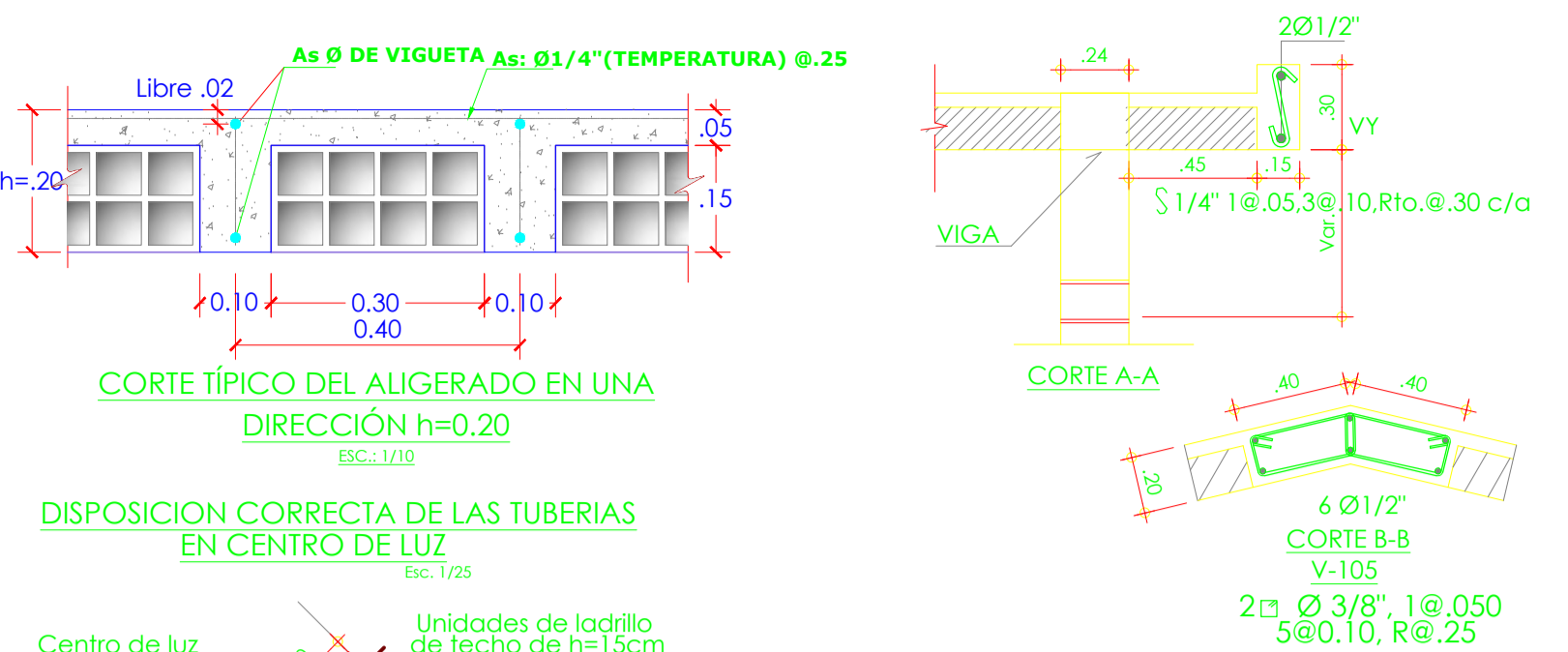
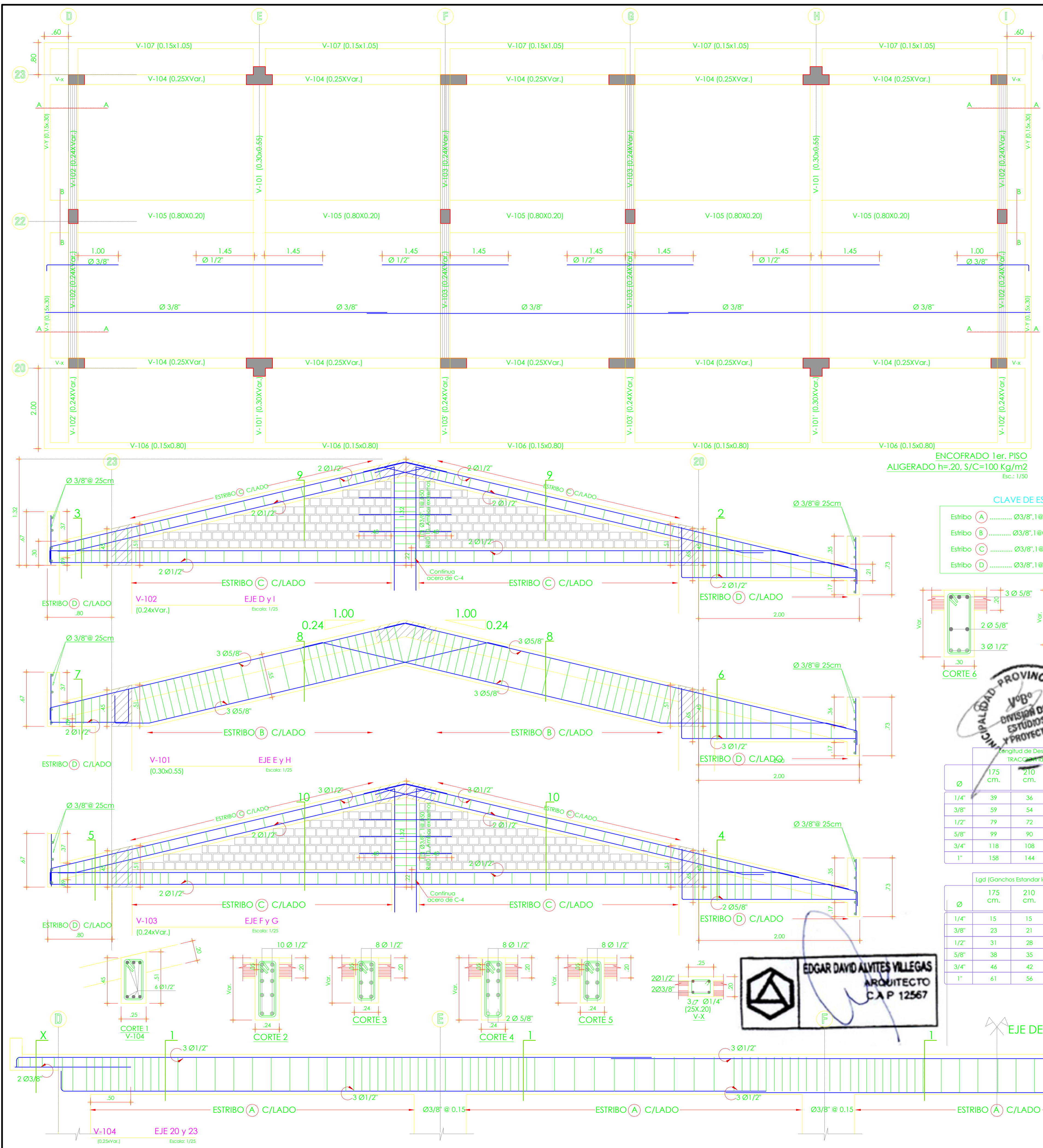
FECHA:
OCTUBRE 2019

OBSERVACIONES	FECHA

LAMINA:
ESTRUCTURA

E-04

04de 16

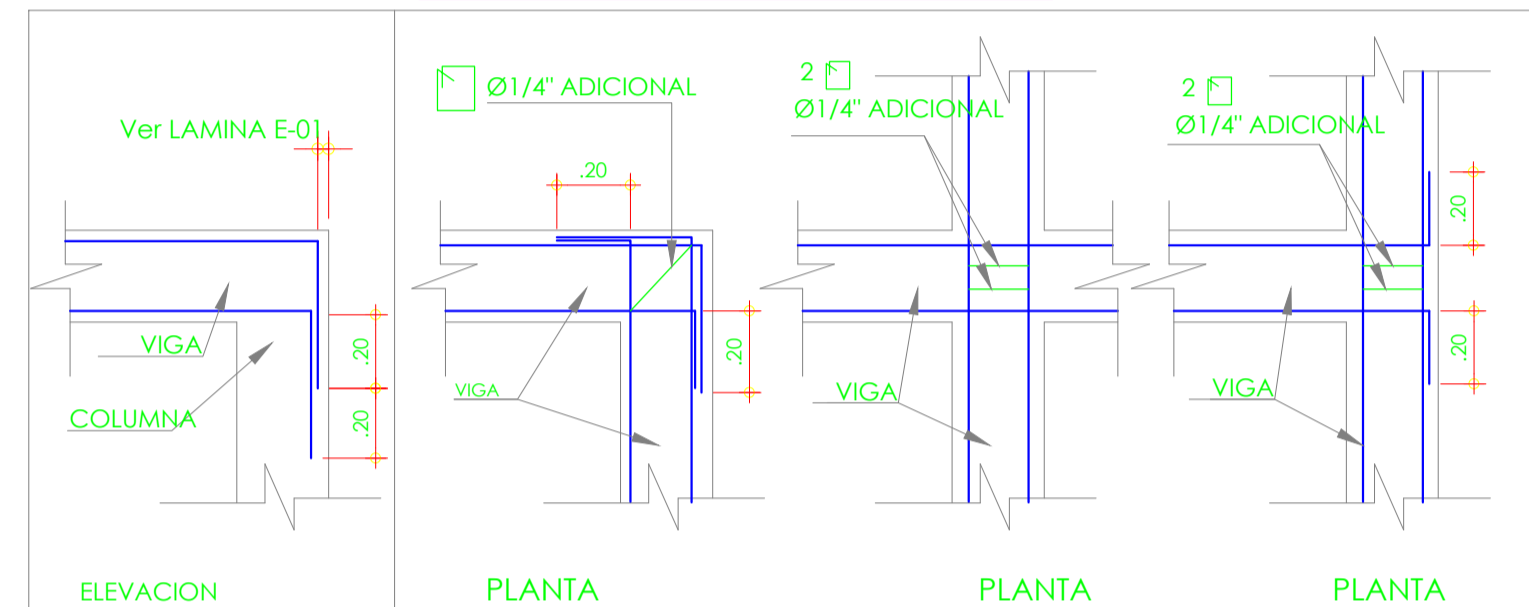


ESPECIFICACIONES TÉCNICAS

CONCRETO
VIGAS CHATAS : f_c=210 Kg/cm² (relación a/c: 0.50)
VIGAS PERALTADAS : f_c=210 Kg/cm² (relación a/c: 0.50)
LOSA ALIGERADA : f_c=210 Kg/cm² (relación a/c: 0.50)

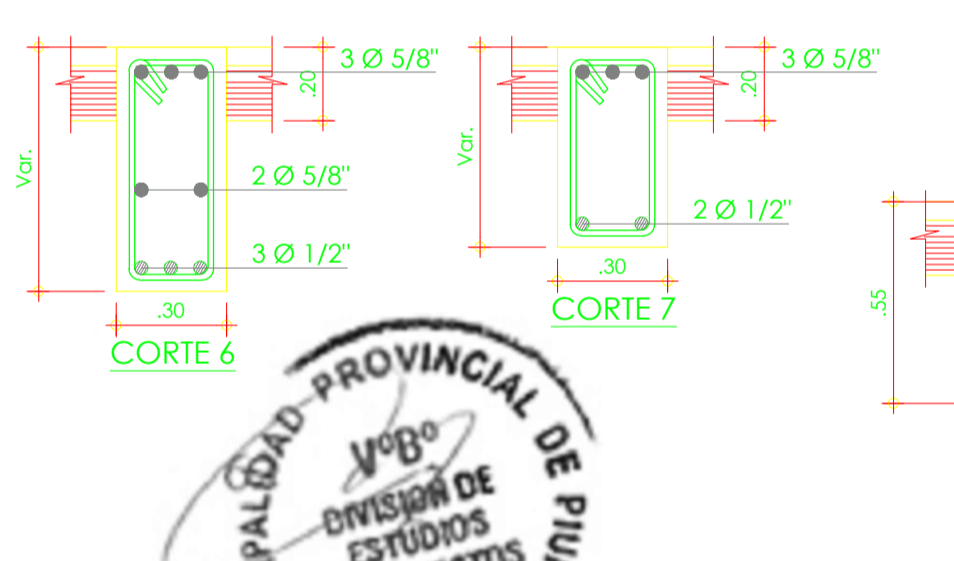
ACERO :
EN GENERAL : f_y= 4.200 Kg/cm²
ASTM - A615 GRADO 60

ENTREGAS TÍPICAS DE VIGAS
NO ESPECIFICADAS EN LAMINAS



CLAVE DE ESTRIBOS

Estribo (A)	Ø3/8", 1 @ 0.05, 8 @ 0.10, resto @ 0.25
Estribo (B)	Ø3/8", 1 @ 0.05, 10 @ 0.10, resto @ 0.25
Estribo (C)	Ø3/8", 1 @ 0.05, 4 @ 0.10, resto @ 0.25
Estribo (D)	Ø3/8", 1 @ 0.05, 6 @ 0.10, resto @ 0.25



EMPALMES TRASLAPADOS PARA VIGAS, LOSAS Y ALIGERADOS

NOTAS:
a) NO EMPALMAR MÁS DEL 50% DEL ÁREA TOTAL EN UNA MISMA SECCIÓN.
b) EN CASO DE NO EMPALMARSE EN LAS ZONAS INDICADAS O CON LOS VALORES ESPECIFICADOS, AUMENTAR EN UN 70% O CONSULTAR AL PROYECTISTA.
c) PARA ALIGERADOS Y VIGAS CHATAS, EL ACERO INTERIOR SE EMPALMARA SOBRE LOS APOYOS SIENDO LA LONGITUD DE EMPALME IGUAL A 0.25 CM PARA FIERRO DE 3/8" Y 0.350 CM PARA 1/2" Y 5/8".

VALORES DE "m"

Ø	REFUERZO INFERIOR		REFUERZO SUPERIOR	
	H CUALQUIERA	H < 0.30 m	H < 0.30 m	H > 0.30 m
3/8"	0.40	0.40	0.40	0.45
1/2"	0.40	0.40	0.40	0.50
5/8"	0.50	0.45	0.45	0.60
3/4"	0.60	0.55	0.55	0.75

Longitud de Desarrollo TRACCION (m)

Ø	175 cm.	210 cm.	280 cm.
1/4"	39	36	31
3/8"	59	54	47
1/2"	79	72	62
5/8"	99	90	78
3/4"	118	108	94
1"	158	144	125

Longitud de Desarrollo COMPRESION (m)

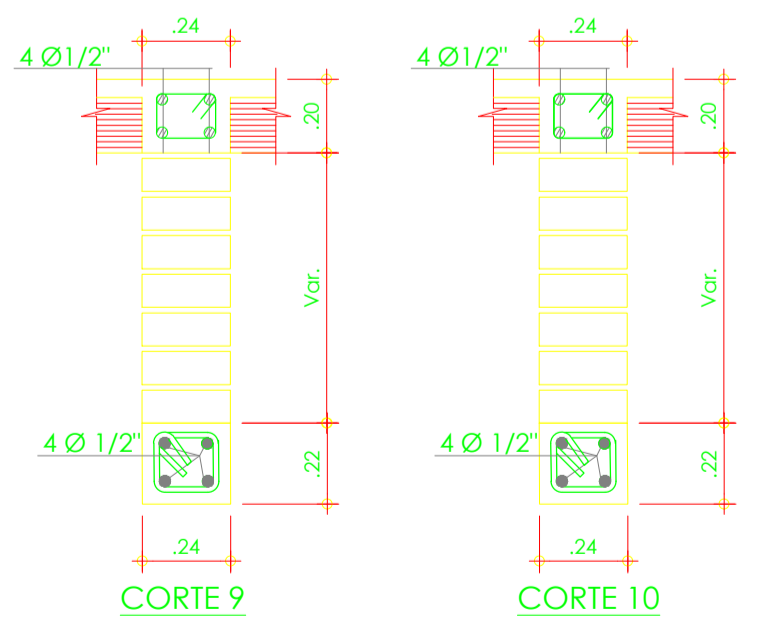
Ø	175 cm.	210 cm.	280 cm.
1/4"	20	20	20
3/8"	23	21	20
1/2"	31	28	24
5/8"	38	35	30
3/4"	46	42	36
1"	61	56	48

Lgd (Ganchos Estandar lgd en tracción)

Ø	175 cm.	210 cm.	280 cm.
1/4"	15	15	15
3/8"	23	21	18
1/2"	31	28	24
5/8"	38	35	30
3/4"	46	42	36
1"	61	56	48

Lgd (Ganchos Estandar lgd en compresion)

Ø	175 cm.	210 cm.	280 cm.
1/4"	20	20	20
3/8"	23	21	20
1/2"	31	28	24
5/8"	38	35	30
3/4"	46	42	36
1"	61	56	48



EDGAR DAVID ALVITES VILLEGAS
ARQUITECTO
C.A.P 12567

EJE DE SIMETRIA