



MUNICIPALIDAD
PROVINCIAL DE PIURA

PROYECTO :
"REHABILITACION DEL
SERVICIO EDUCATIVO
DE LA INSTITUCION
EDUCATIVA N° 15143
DEL CENTRO POBLADO
PEDREGAL CHICO DEL
DISTRITO DE
CATACAOS,
PROVINCIA DE
PIURA-PIURA

UBICACION:
Departamento: Piura
Provincia: Piura
Distrito: Piura
Sector: Centro Poblado Pedregal Chico

CONSULTOR:
Arq. Edgar David
Alvites Villegas

ESPECIALIDAD:
ESTRUCTURA

PLANO:
LOSA ALIGERADA Y VIGAS DE
1er PISO MODULO N° 02

RESPONSABLE:
ARQ. EDGAR DAVID
ALVITES VILLEGAS
CAP. 12567

REVISADO:

APROBADO:

DIBUJO:
CINVILL_OI@HOTMAIL.COM

ESCALA:
1/50

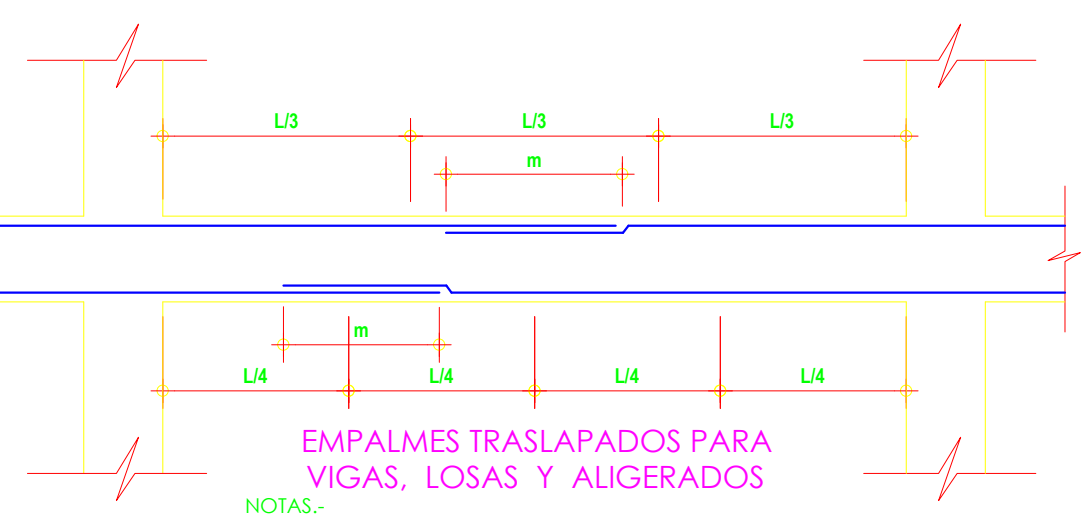
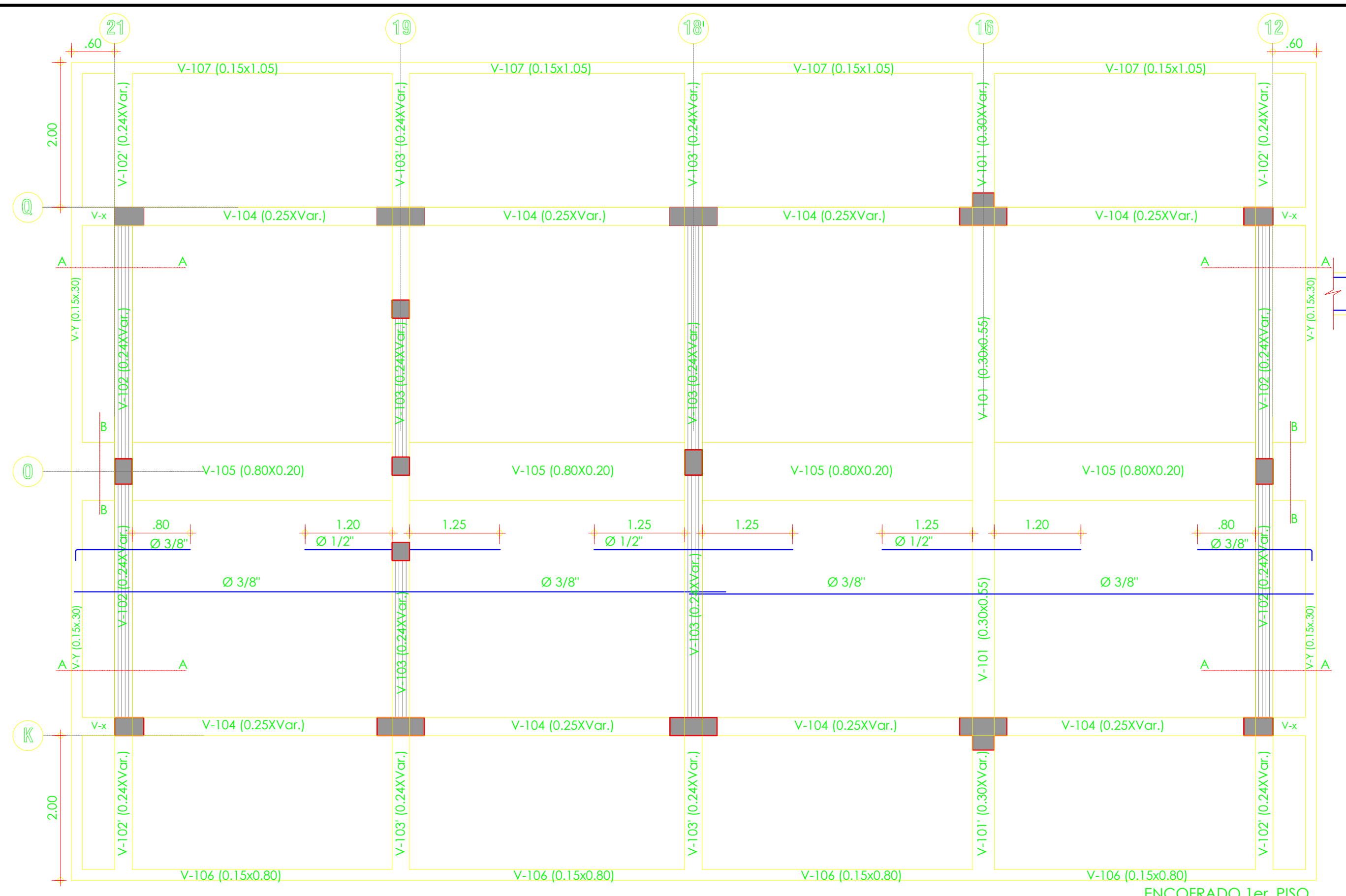
FECHA:
OCTUBRE 2019

OBSERVACIONES	FECHA

LAMINA:
ESTRUCTURA

E-06

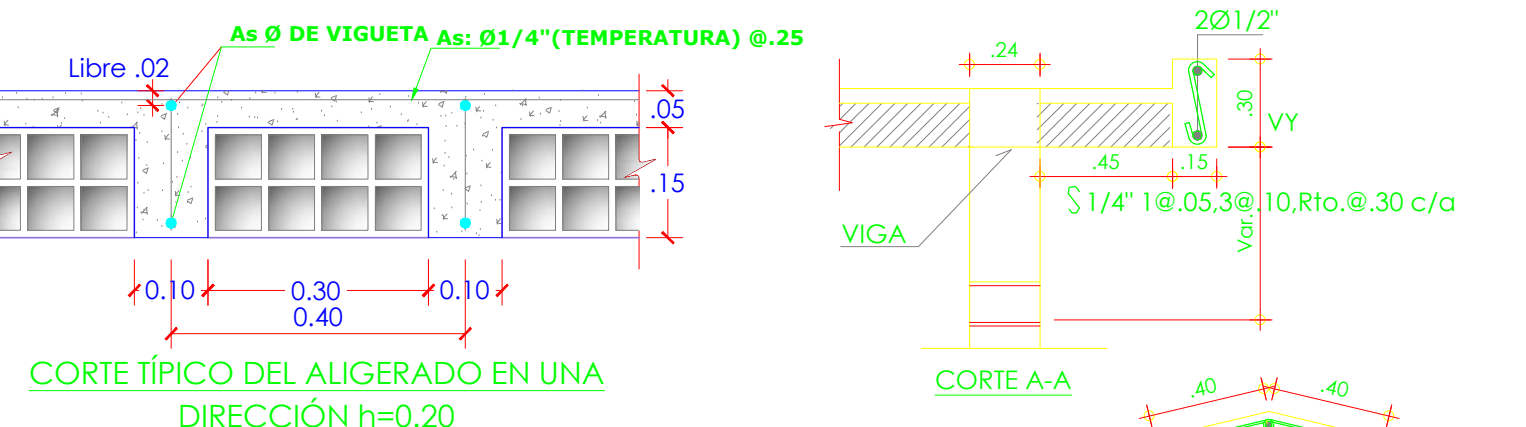
06 de 20



NOTAS:
a) NO EMPALMAR MÁS DEL 50% DEL ÁREA TOTAL EN UNA MISMA SECCIÓN.
b) EN CASO DE NO EMPALMARSE EN LAS ZONAS INDICADAS O CON LOS VALORES ESPECIFICADOS, AUMENTAR EN UN 70% O CONSULTAR AL PROYECTISTA.
c) PARA ALIGERADOS Y VIGAS CHATAS, EL ACERO INFERIOR SE EMPALMARA SOBRE LOS APOYOS SIENDO LA LONGITUD DE EMPALME IGUAL A 0.25 CM PARA FIERRO DE 3/8" Y 0.350 CM PARA 1/2" Y 5/8".

VALORES DE "m"

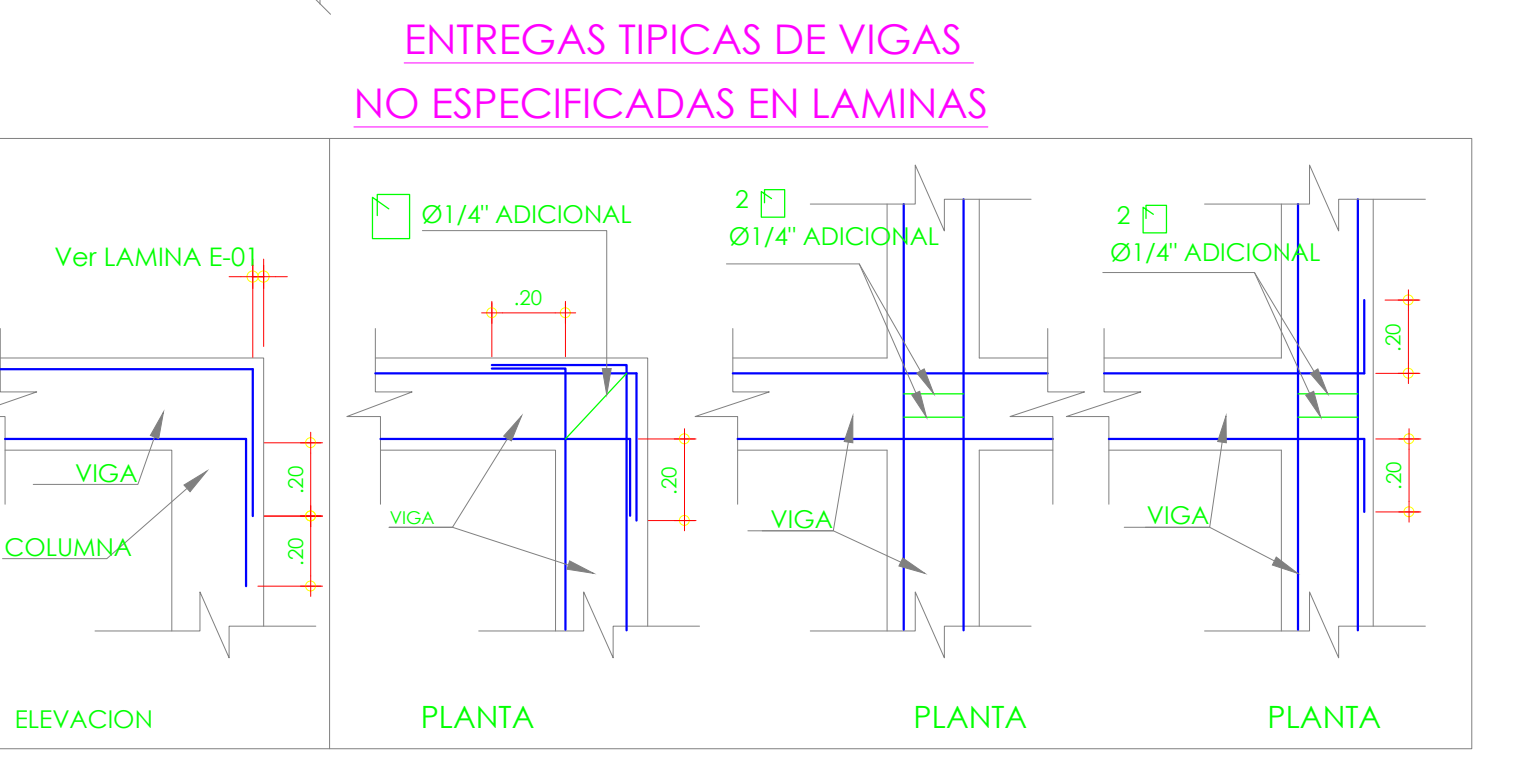
Ø	REFUERZO INFERIOR		REFUERZO SUPERIOR	
	H CUALQUIERA	H < 0.30 m	H > 0.30 m	H > 0.30 m
3/8"	0.40	0.40	0.45	
1/2"	0.40	0.40	0.50	
5/8"	0.50	0.45	0.60	
3/4"	0.60	0.55	0.75	



ESPECIFICACIONES TÉCNICAS

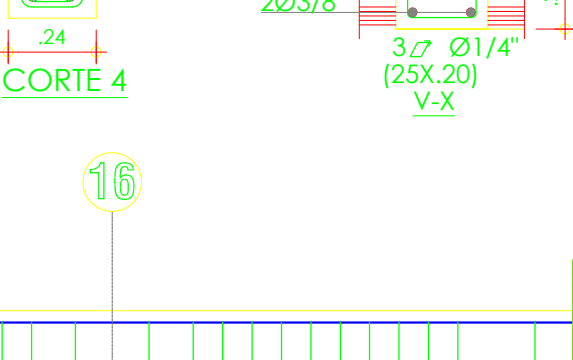
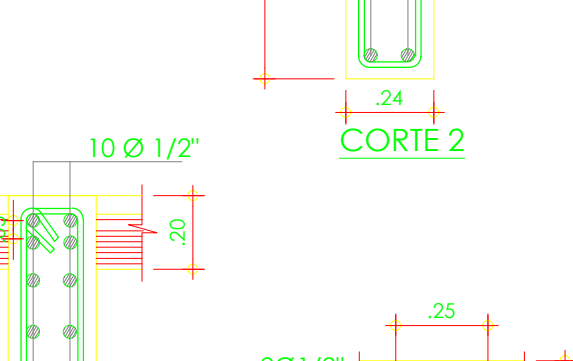
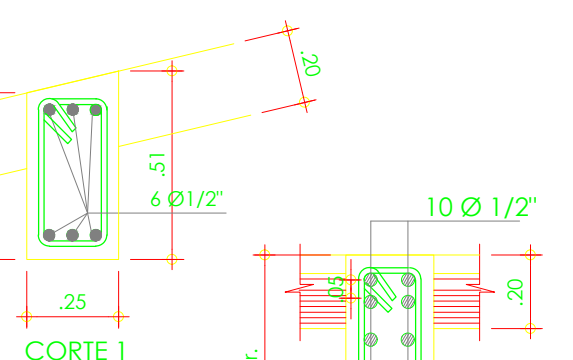
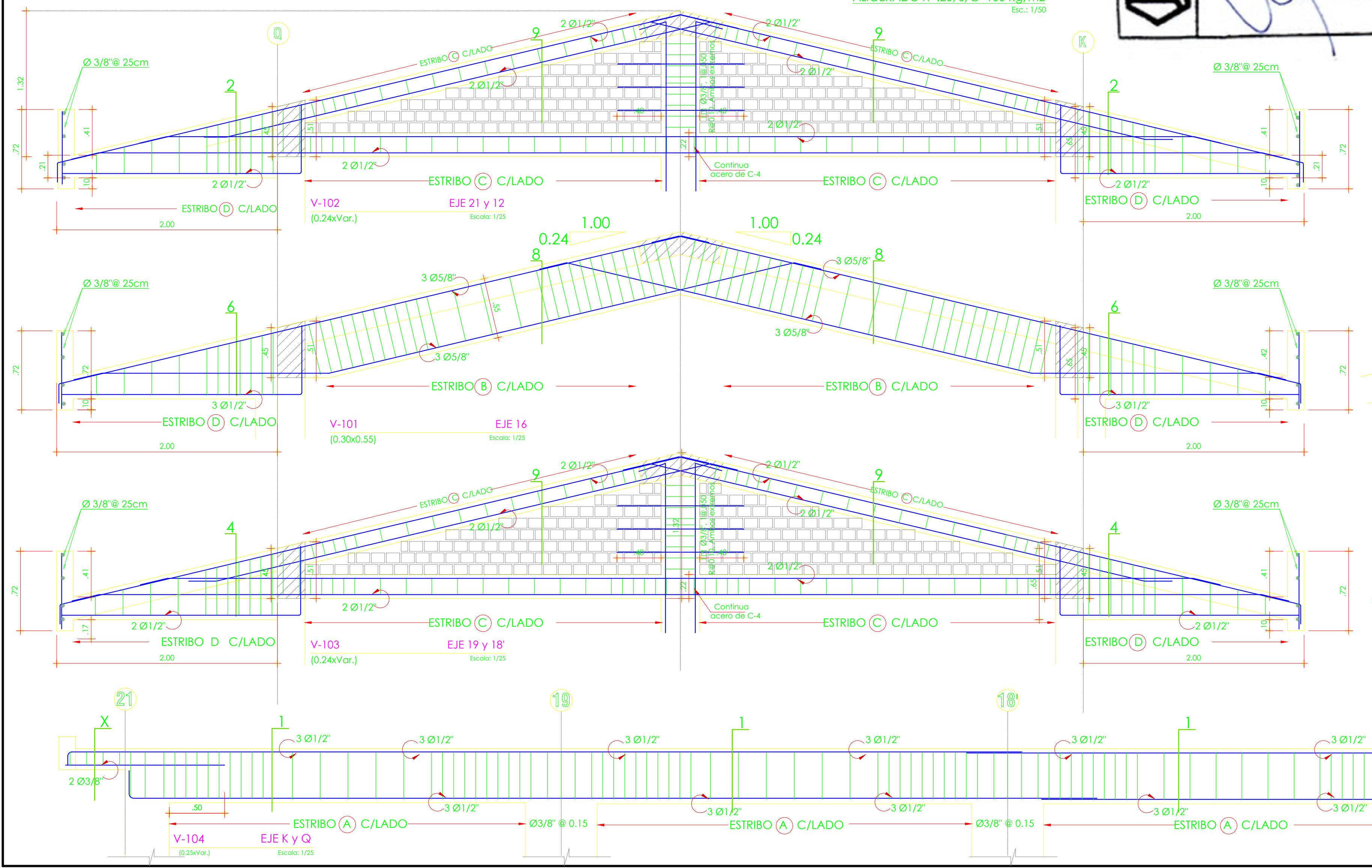
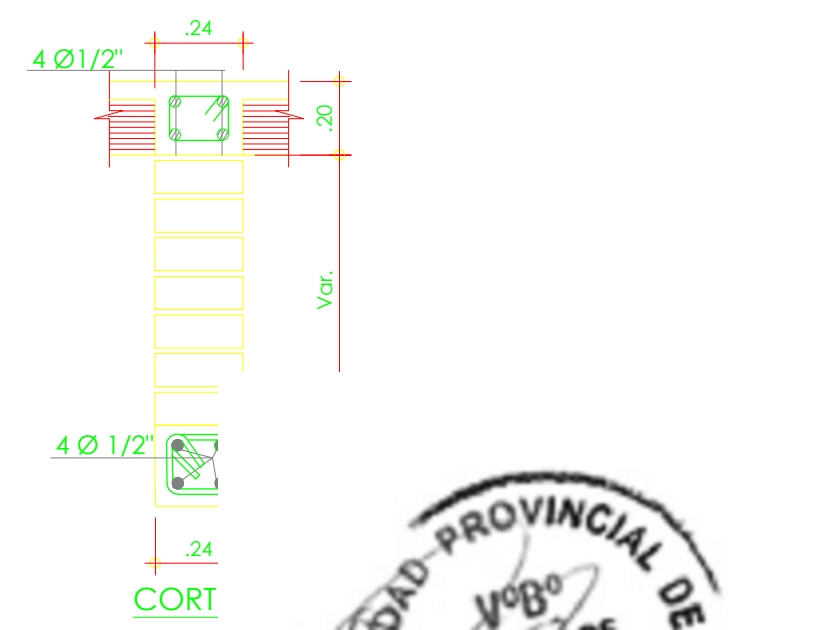
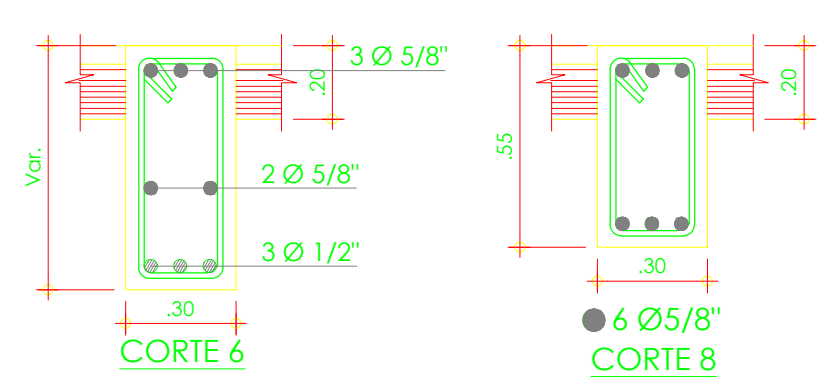
CONCRETO: USAR : CEMENTO PORTLAND TIPO MS
VIGAS CHATAS : Fc=210 Kg/cm² (relación a/c: 0.50)
VIGAS PERALGADAS : Fc=210 Kg/cm² (relación a/c: 0.50)
LOSA ALIGERADA : Fc=210 Kg/cm² (relación a/c: 0.50)

ACERO : fy = 4.200 Kg/cm²
EN GENERAL : ASTM - A615 GRADO 60



CLAVE DE ESTRIBOS

Estribo (A) Ø3/8", 1@0.05, 8@0.10, resto@0.25
Estribo (B) Ø3/8", 1@0.05, 10@0.10, resto@0.25
Estribo (C) Ø3/8", 1@0.05, 4@0.10, resto@0.25
Estribo (D) Ø3/8", 1@0.05, 6@0.10, resto@0.25



Longitud de Desarrollo TRACCION l_{dt} Tr

Ø	175 cm.	210 cm.	280 cm.
1/4"	39	36	31
3/8"	59	54	47
1/2"	79	72	62
5/8"	99	90	78
3/4"	118	108	94
1"	158	144	125

Lgd (Ganchos Estándar lgd en tracción)

Ø	175 cm.	210 cm.	280 cm.
1/4"	15	15	15
3/8"	23	21	18
1/2"	31	28	24
5/8"	38	35	30
3/4"	46	42	36
1"	61	56	48

Lgd (Ganchos Estándar lgd en compresión)

Ø	175 cm.	210 cm.	280 cm.
1/4"	20	20	20
3/8"	23	21	20
1/2"	31	28	24
5/8"	38	35	30
3/4"	46	42	36
1"	61	56	48

EDGAR DAVID ALVITES VILLEGAS
ARQUITECTO
C.A.P 12567