



MUNICIPALIDAD
PROVINCIAL DE PIURA

PROYECTO :
"REHABILITACION DEL
SERVICIO EDUCATIVO
DE LA INSTITUCION
EDUCATIVA N° 15143
DEL CENTRO POBLADO
PEDREGAL CHICO DEL
DISTRITO DE
CATACAOS,
PROVINCIA DE
PIURA-PIURA

UBICACION:
Departamento: Piura
Provincia: Piura
Distrito: Piura
Sector: Centro Poblado Pedregal Chico

CONSULTOR:
Arq. Edgar David
Alvites Villegas

ESPECIALIDAD:
ESTRUCTURA

PLANO:
LOSA ALIGERADA Y VIGAS DE
1er PISO MODULO N° 04

RESPONSABLE:
ARQ. EDGAR DAVID
ALVITES VILLEGAS
CAP. 12567

REVISADO:

APROBADO:

DIBUJO:
CINVILL_QI@HOTMAIL.COM

ESCALA:
1/50

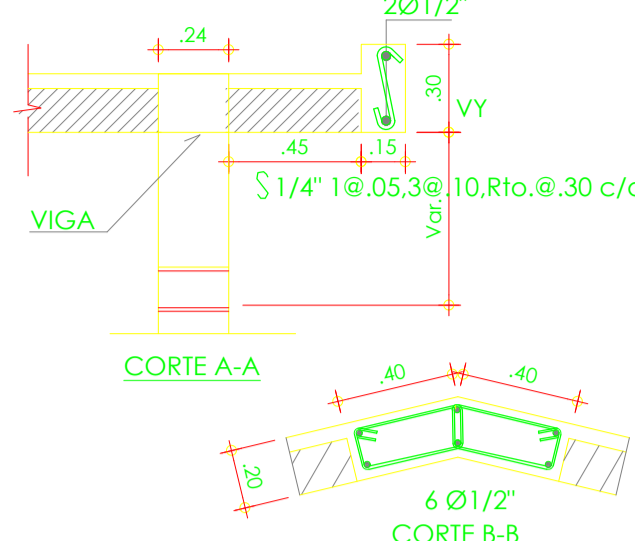
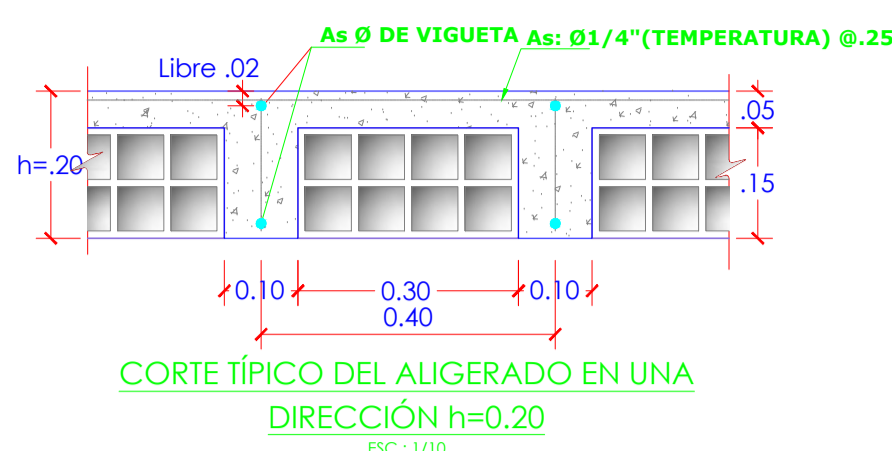
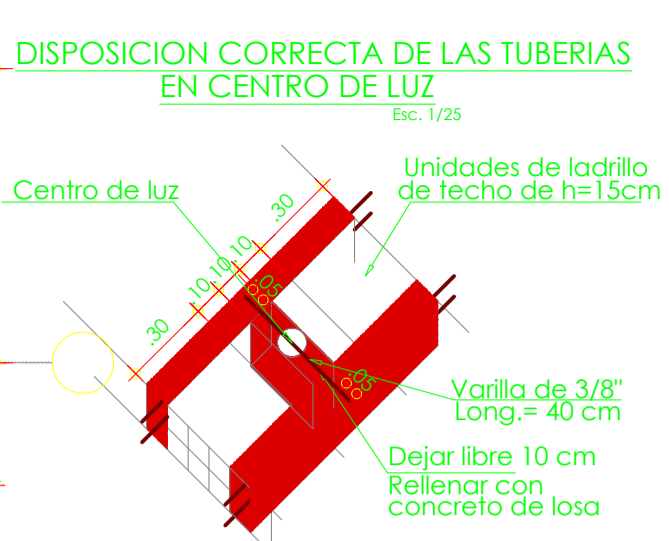
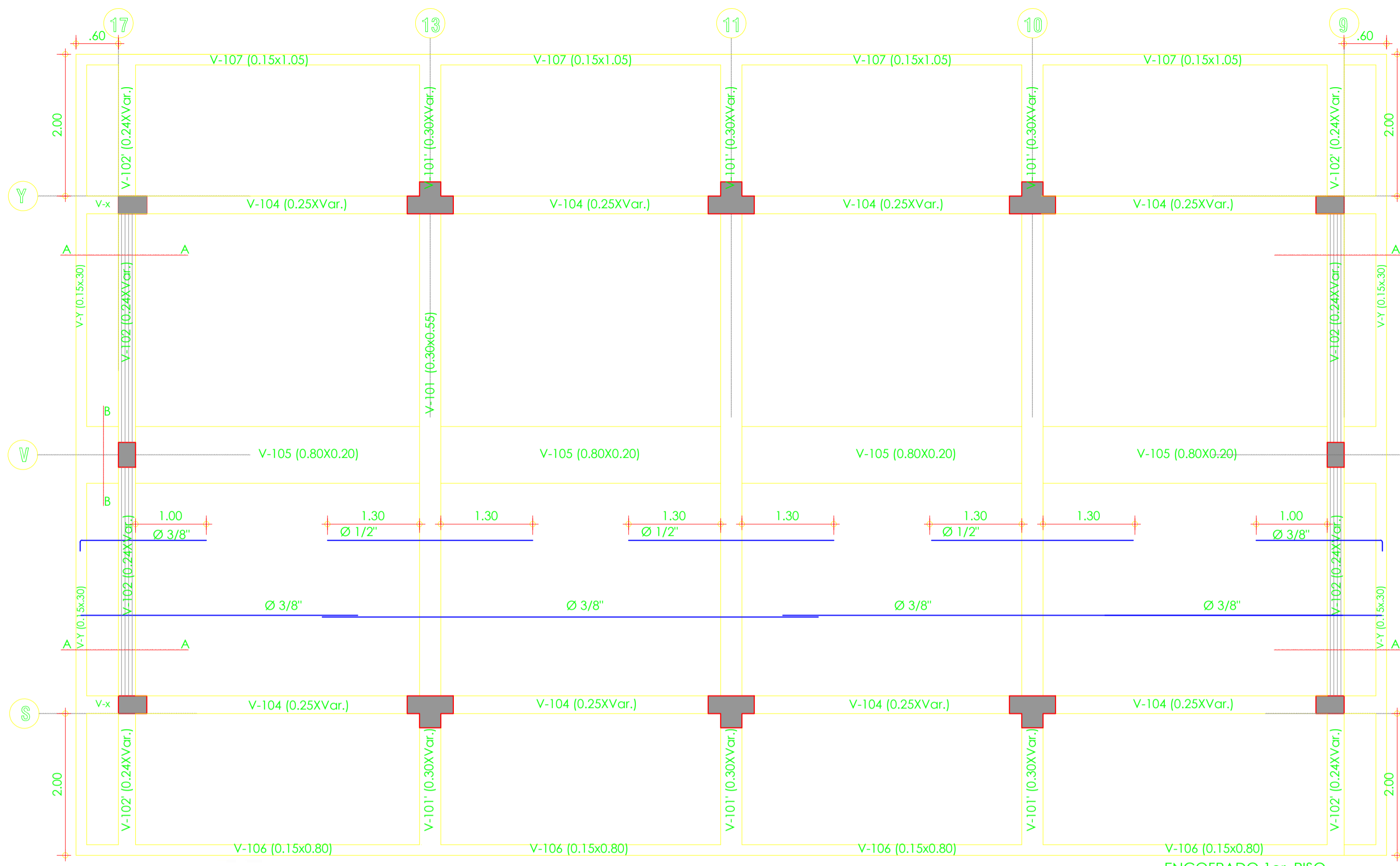
FECHA:
OCTUBRE 2019

OBSERVACIONES	FECHA

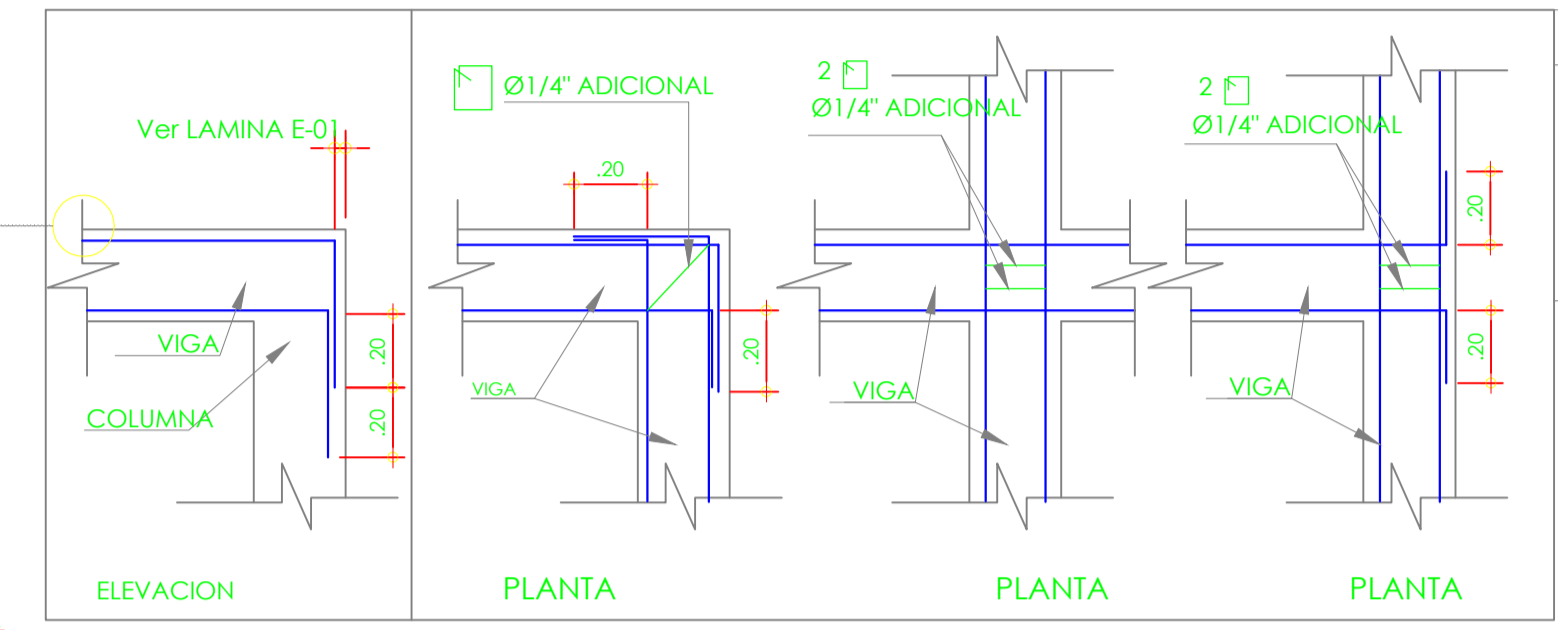
LAMINA:
ESTRUCTURA

E-08

08 de 20



ENTREGAS TÍPICAS DE VIGAS NO ESPECIFICADAS EN LAMINAS

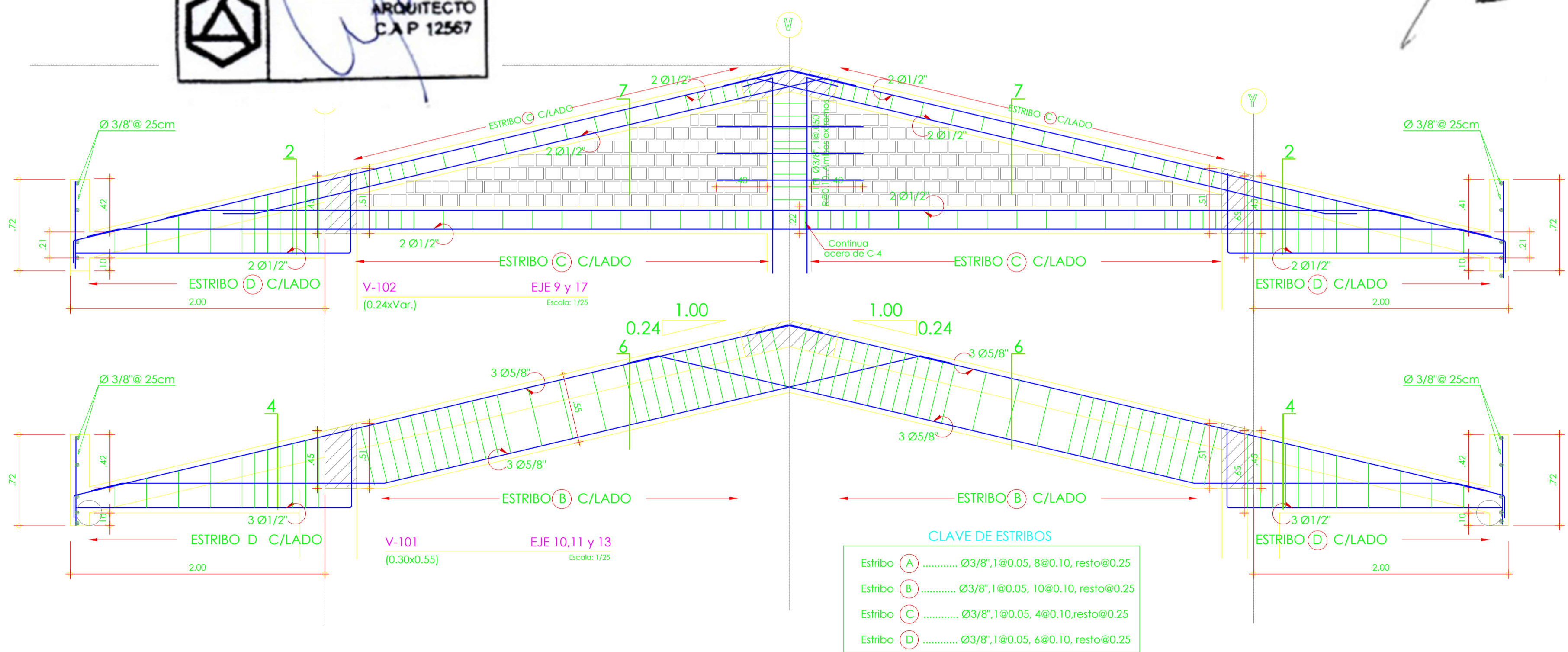


ESPECIFICACIONES TÉCNICAS

CONCRETO:
USAR : CEMENTO PORTLAND TIPO MS
VIGAS CHATAS : f_c=210 Kg/cm² (relación a/c: 0.50)
VIGAS PERALTADAS : f_c=210 Kg/cm² (relación a/c: 0.50)
LOSA ALIGERADA : f_c=210 Kg/cm² (relación a/c: 0.50)

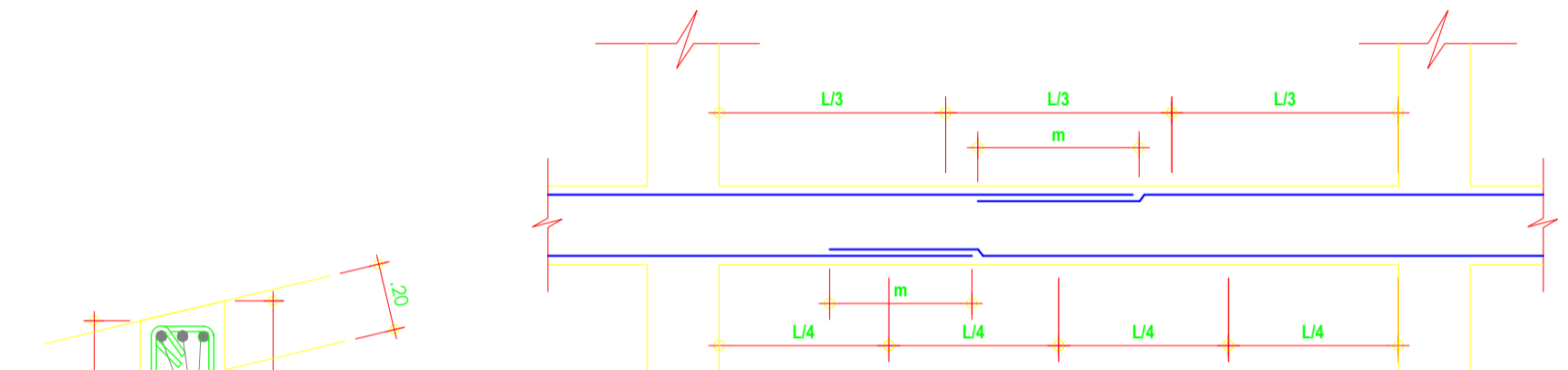
ACERO :
EN GENERAL : f_y = 4,200 Kg/cm²
ASTM - A615 GRADO 60

EDGAR DAVID ALVITES VILLEGAS
ARQUITECTO
C.A.P 12567



CLAVE DE ESTRIBOS

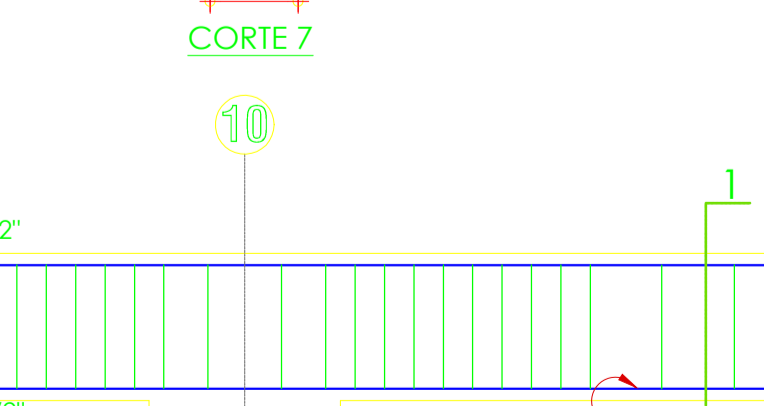
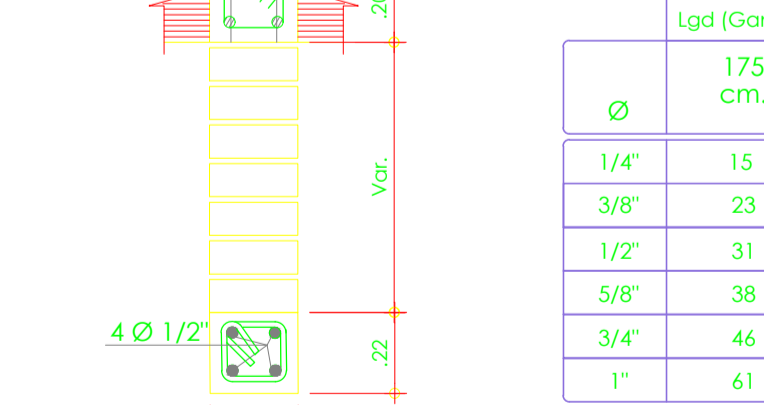
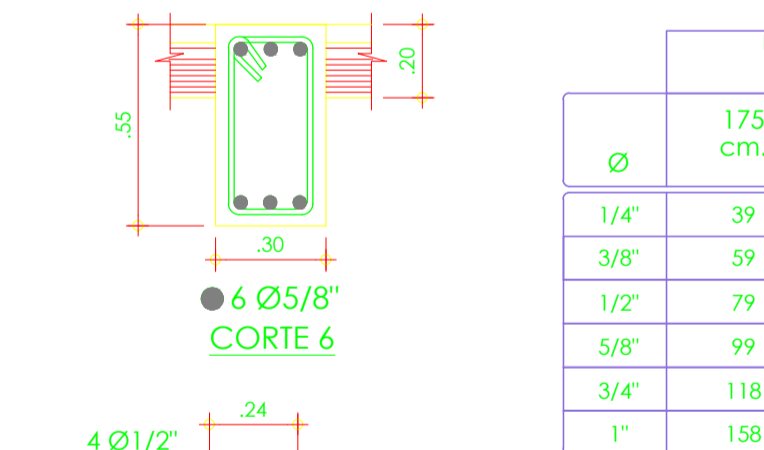
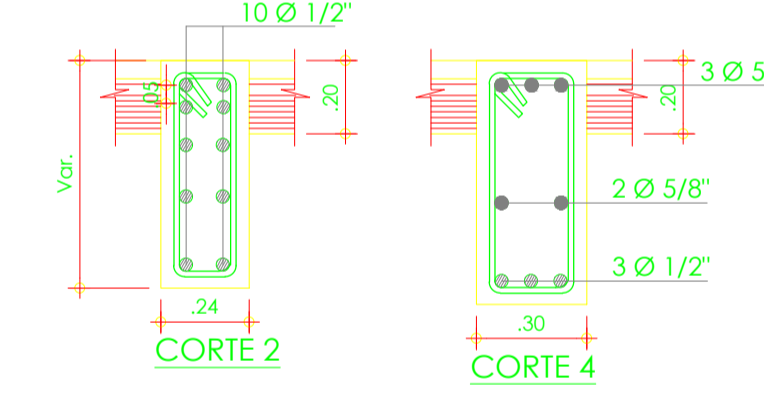
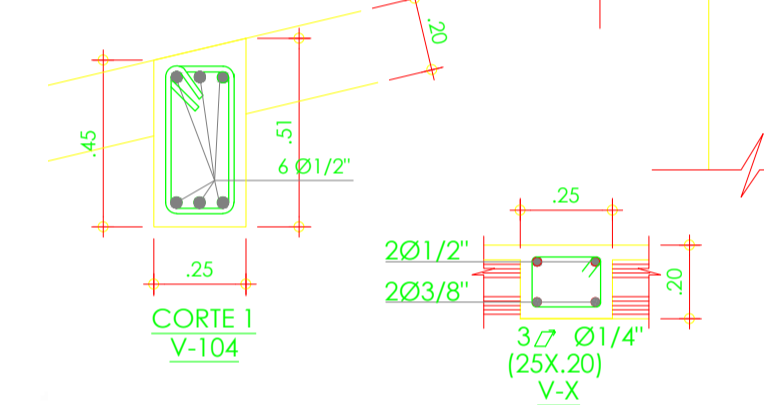
Estribo (A) Ø3/8", 1@0.05, 8@0.10, resto@0.25
Estribo (B) Ø3/8", 1@0.05, 10@0.10, resto@0.25
Estribo (C) Ø3/8", 1@0.05, 4@0.10, resto@0.25
Estribo (D) Ø3/8", 1@0.05, 6@0.10, resto@0.25



NOTAS:
a) NO EMPALMAR MÁS DEL 50% DEL ÁREA TOTAL EN UNA MISMA SECCIÓN.
b) EN CASO DE NO EMPALMARSE EN LAS ZONAS INDICADAS O CON LOS VALORES ESPECIFICADOS, AUMENTAR EN UN 70% O CONSULTAR AL PROYECTISTA.
c) PARA ALIGERADOS Y VIGAS CHATAS, EL ACERO INTERIOR SE EMPALMARA SOBRE LOS APOYOS SIENDO LA LONGITUD DE EMPALME IGUAL A 0.25m PARA FIERRO DE 3/8" Y 0.350m PARA 1/2" Y 5/8".

VALORES DE "m"

Ø	REFUERZO INFERIOR		REFUERZO SUPERIOR	
	H CUALQUIERA	H < 0.30 m	H < 0.30 m	H > 0.30 m
3/8"	0.40	0.40	0.45	
1/2"	0.40	0.40	0.50	
5/8"	0.50	0.45	0.60	
3/4"	0.60	0.55	0.75	



Ø	Longitud de Desarrollo TRACCION l _{dt} tr			Longitud de Desarrollo COMPRESION l _{dc}		
	175 cm.	210 cm.	280 cm.	175 cm.	210 cm.	280 cm.
1/4"	39	36	31	20	20	20
3/8"	59	54	47	23	21	20
1/2"	79	72	62	31	28	24
5/8"	99	90	78	38	35	30
3/4"	118	108	94	46	42	36
1"	158	144	125	61	56	48

Ø	Lgd (Ganchos Estandar l _{gd} en tracción			Lgd (Ganchos Estandar l _{gd} en compresión		
	175 cm.	210 cm.	280 cm.	175 cm.	210 cm.	280 cm.
1/4"	15	15	15	20	20	20
3/8"	23	21	18	23	21	20
1/2"	31	28	24	31	28	24
5/8"	38	35	30	38	35	30
3/4"	46	42	36	46	42	36
1"	61	56	48	61	56	48