



MUNICIPALIDAD
PROVINCIAL DE PIURA

PROYECTO :

"REHABILITACION DEL
SERVICIO EDUCATIVO
DE LA INSTITUCION
EDUCATIVA N° 15143
DEL CENTRO POBLADO
PEDREGAL CHICO DEL
DISTRITO DE
CATACAO, PROVINCIA
DE PIURA-PIURA

UBICACION:

Departamento: Piura
Provincia: Piura
Distrito: Piura
Sector: Centro Poblado
Pedregal Chico

CONSULTOR:

ESPECIALIDAD:

INSTALACIONES
SANITARIAS

PLANO:

REDES DE
DESAGUE

RESPONSABLE:

EDGAR DAVID
ALVITES VILLEGAS
CAP 12567

REVISADO:

APROBADO:

DIBUJO:

ESCALA:

1/100

FECHA:

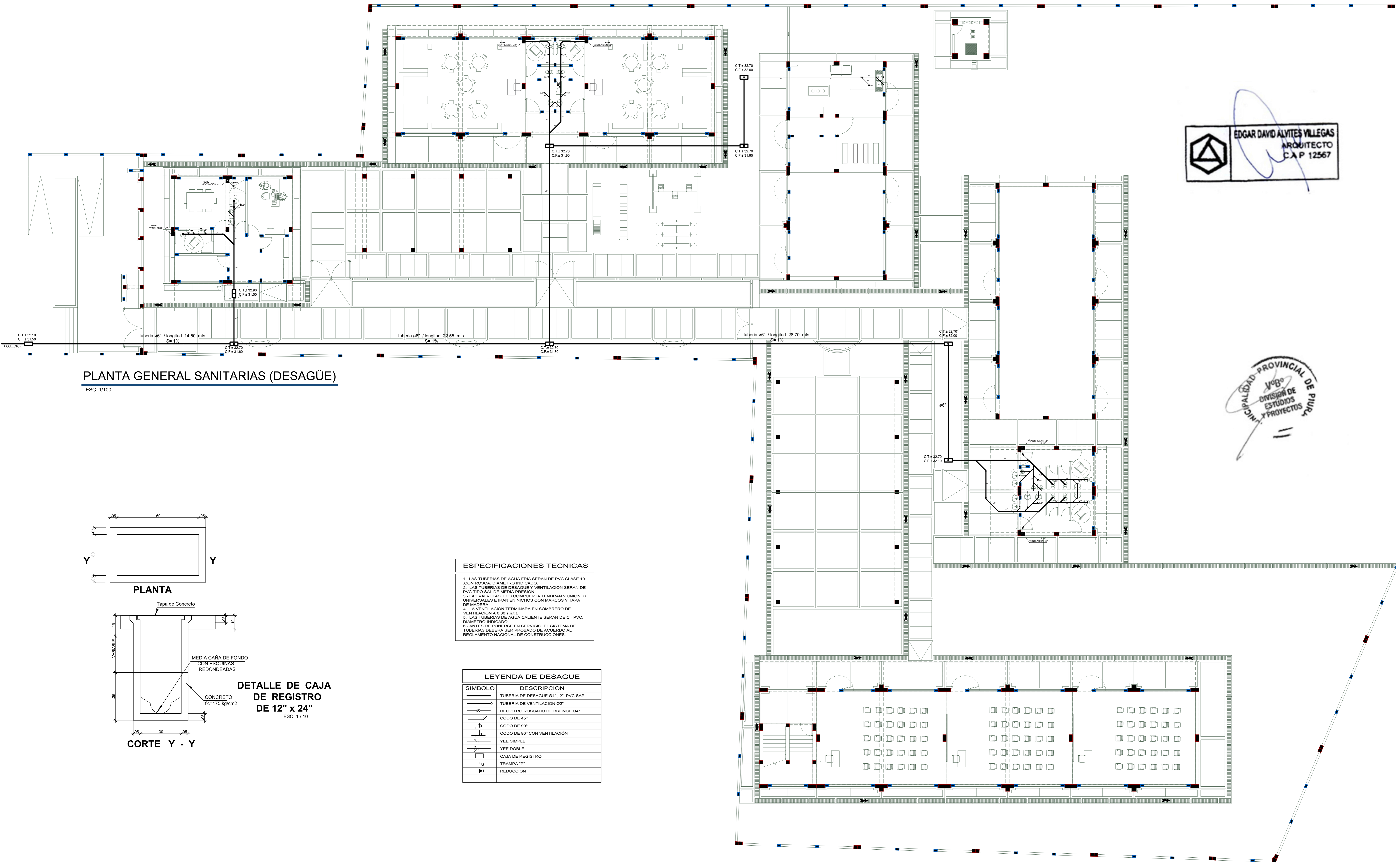
OCTUBRE 2019

OBSERVACIONES

FECHA

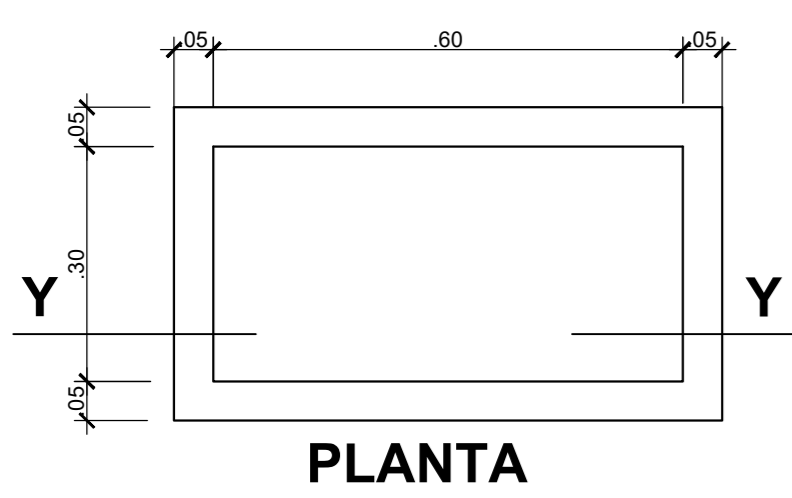
LAMINA:

IS-01

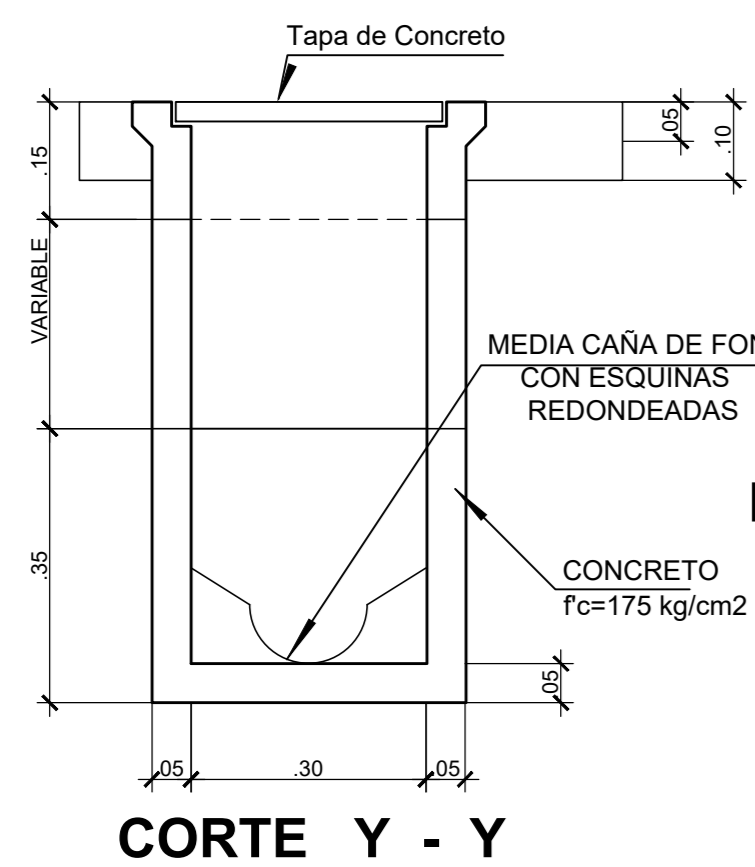


PLANTA GENERAL SANITARIAS (DESAGÜE)

ESC. 1/100



PLANTA



DETALLE DE CAJA DE REGISTRO DE 12" x 24"

ESC. 1/10

ESPECIFICACIONES TECNICAS

- 1.- LAS TUBERIAS DE AGUA FRIA SERAN DE PVC CLASE 10 CON ROSCA DIAMETRO INDICADO.
- 2.- LAS TUBERIAS DE DESAGÜE Y VENTILACION SERAN DE PVC TIPO SAL DE MEDIA PRESION.
- 3.- LAS VALVULAS TIPO COMPUERTA TENDRAN 2 UNIONES UNIVERSALES E IRAN EN NICHOS CON MARCOS Y TAPA DE MADERA.
- 4.- LA VENTILACION TERMINARA EN SOMBRERO DE VENTILACION A 0.30 m±1.1.
- 5.- LAS TUBERIAS DE AGUA CALIENTE SERAN DE C - PVC DIAMETRO INDICADO.
- 6.- ANTES DE PONERSE EN SERVICIO, EL SISTEMA DE TUBERIAS DEBERA SER PRUBADO DE ADJERIDO AL REGLAMENTO NACIONAL DE CONSTRUCCIONES.

LEYENDA DE DESAGUE

SIMBOLO	DESCRIPCION
	TUBERIA DE DESAGUE 64" 2" PVC S&P
	TUBERIA DE VENTILACION 82"
	REGISTRO ROSCADO DE BRONCE 64"
	CODO DE 45°
	CODO DE 90°
	CODO DE 90° CON VENTILACION
	YEE SIMPLE
	YEE DOBLE
	CAJA DE REGISTRO
	TRAMPA 1"
	REDUCCION