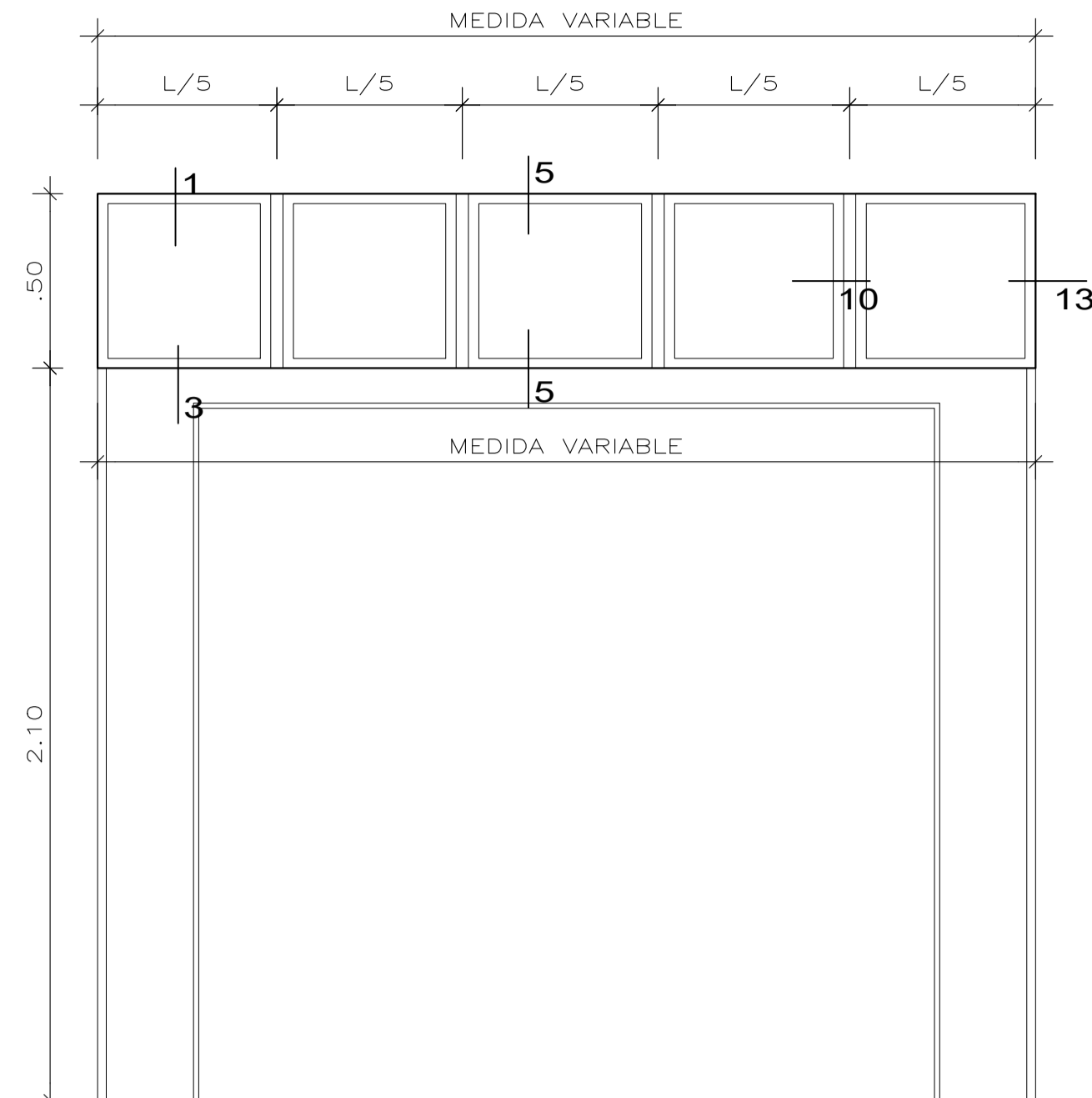


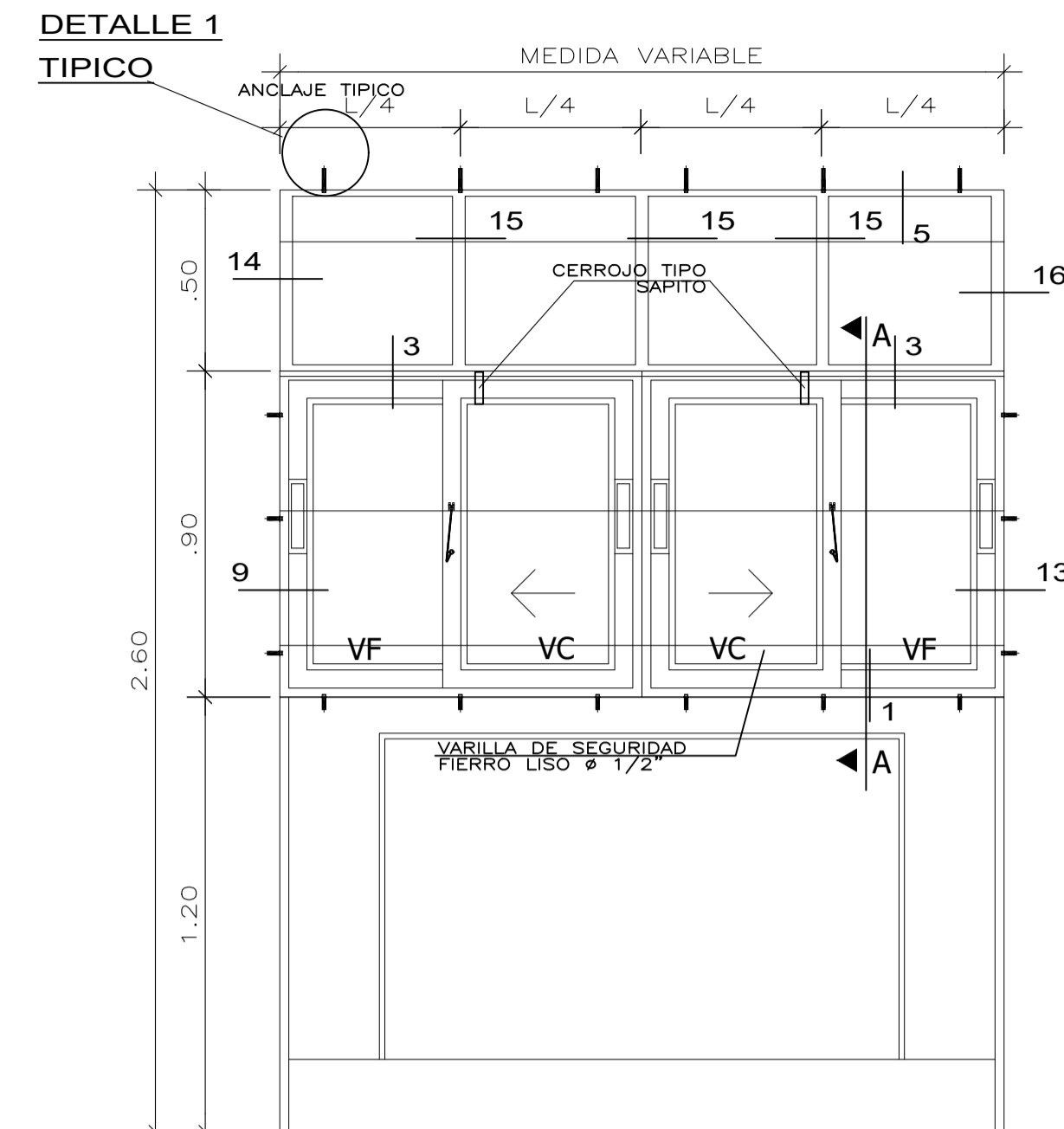
**DETALLE DE VENTANA TÍPICA EN AULAS  
VENTANAS BAJAS**

ESC.:1/25



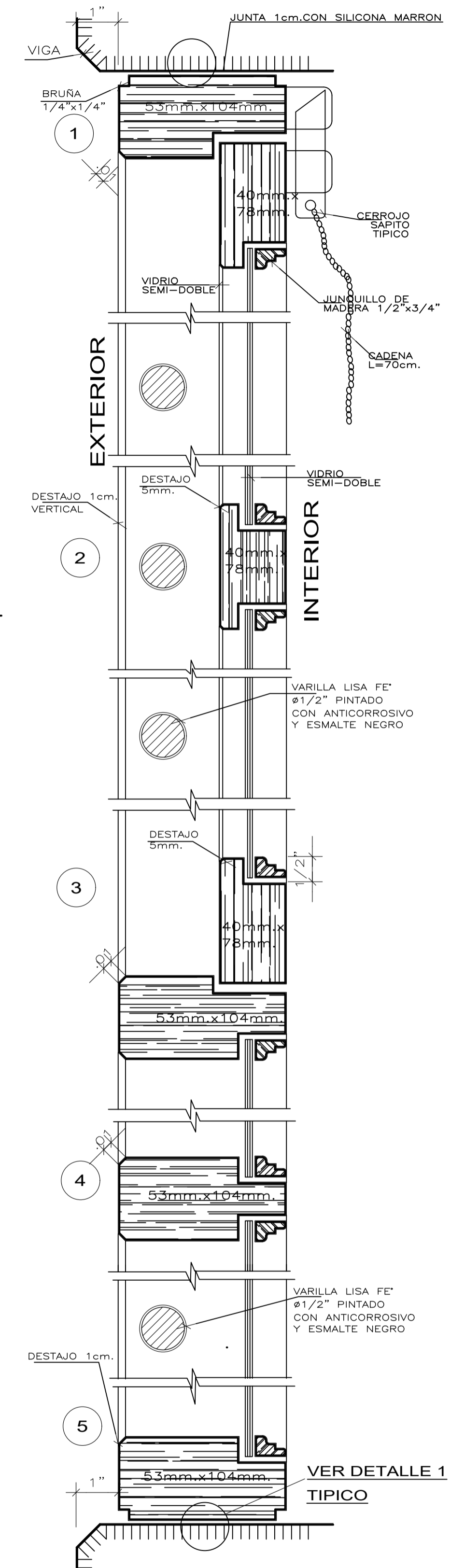
**DETALLE DE VENTANA TÍPICA EN AULAS  
VENTANAS ALTAS**

ESC.:1/25

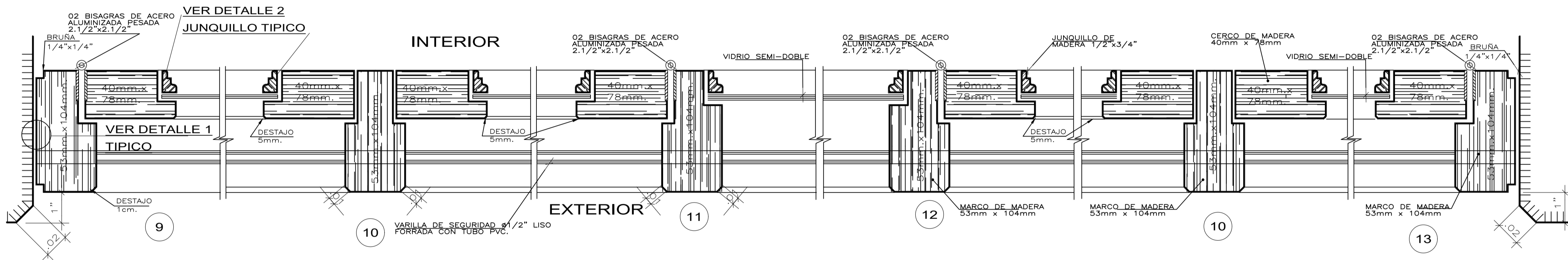


**DETALLE DE VENTANA TÍPICA EN AULAS  
Y SUM - VENTANAS BAJAS**

ESC.:1/25

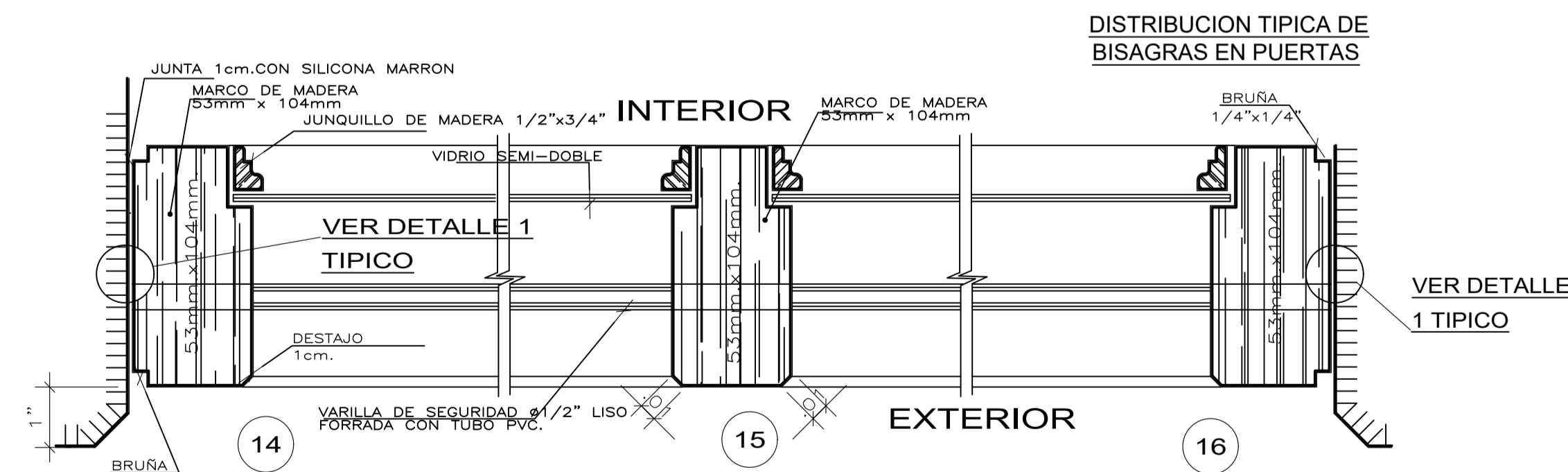


**CORTE VERTICAL DE VENTANA**



**CORTE HORIZONTAL DE LA VENTANA**

ESC.:1/3



**CORTE HORIZONTAL DE LA SOBREVENTANA**

ESC.:1/3

 <b>MUNICIPALIDAD PROVINCIAL DE PIURA</b> GERENCIA DE TERRITORIAL Y TRANSPORTE DIVISION DE ESTUDIOS Y PROYECTOS	
DIVISION DE ESTUDIOS Y PROYECTOS	PROYECTO: <b>REHABILITACION DEL LOCAL ESCOLAR 963 CON CODIGO LOCAL 636195 DISTRITO DE PIURA - PIURA - PIURA</b>
	PLANO: <b>VENTANAS DE MADERA - DETALLES</b>
	ESPECIALIDAD: <b>ARQUITECTURA</b>
JEFE DE PROYECTO	UBICACION: DPTO: PIURA - PROVINCIA: PIURA - DISTRITO: PIURA
	PROFESIONAL:
FECHA: DICIEMBRE 2021	ESCALA: INDICADA
	A-11