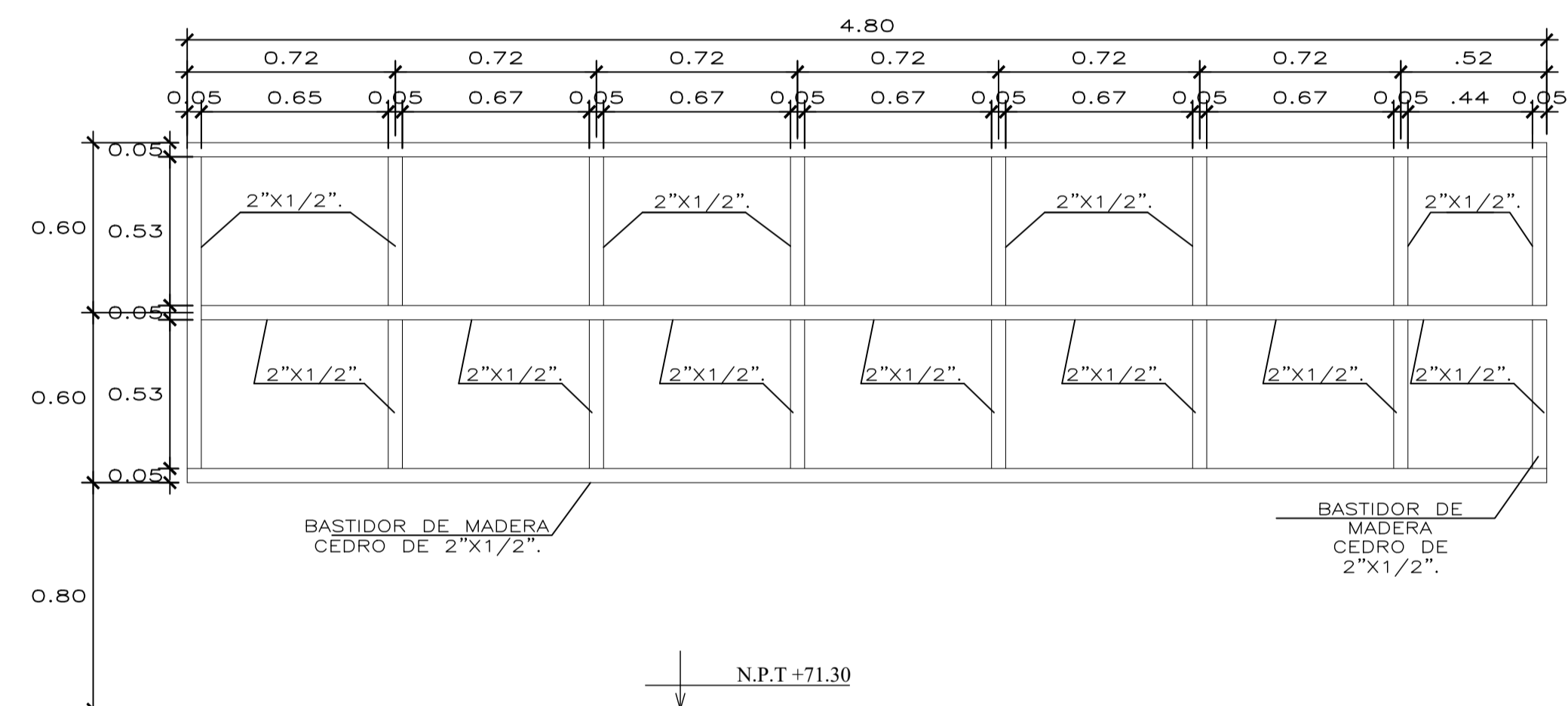
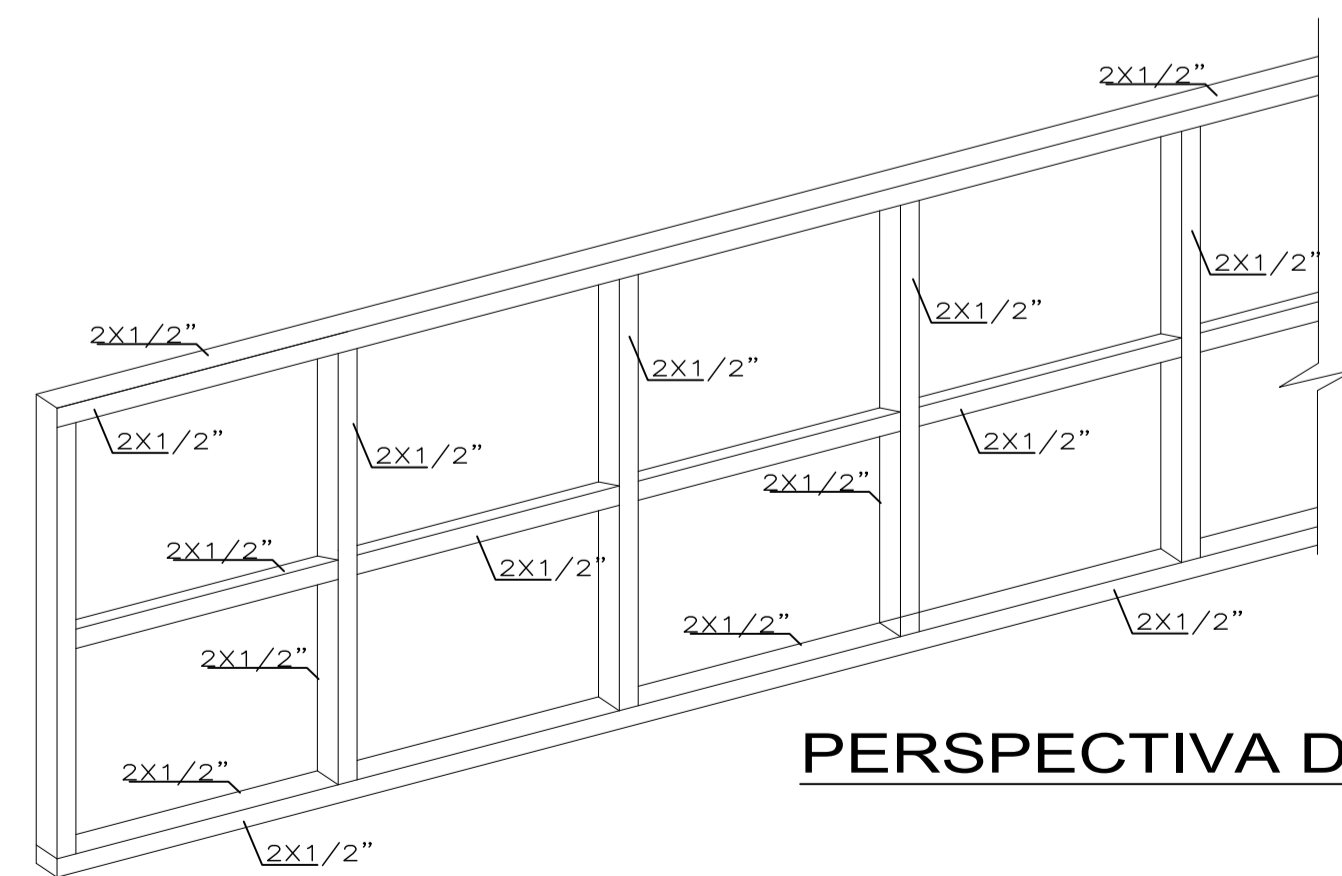


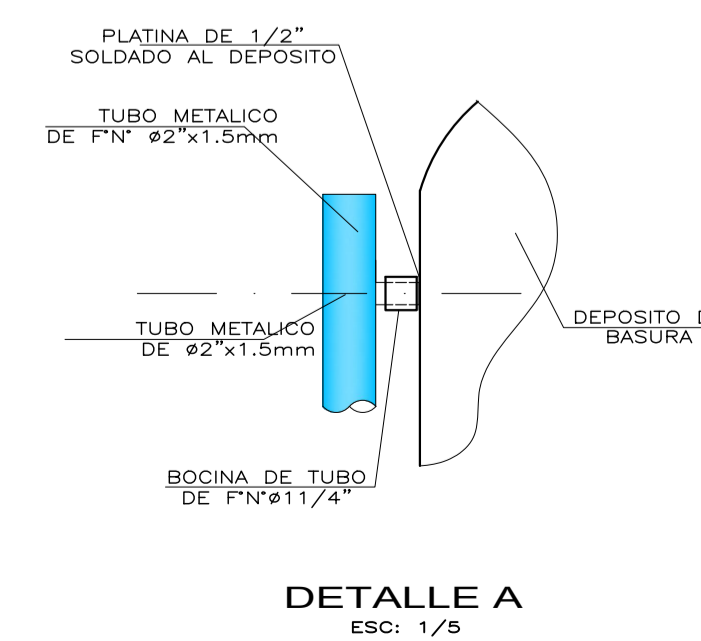
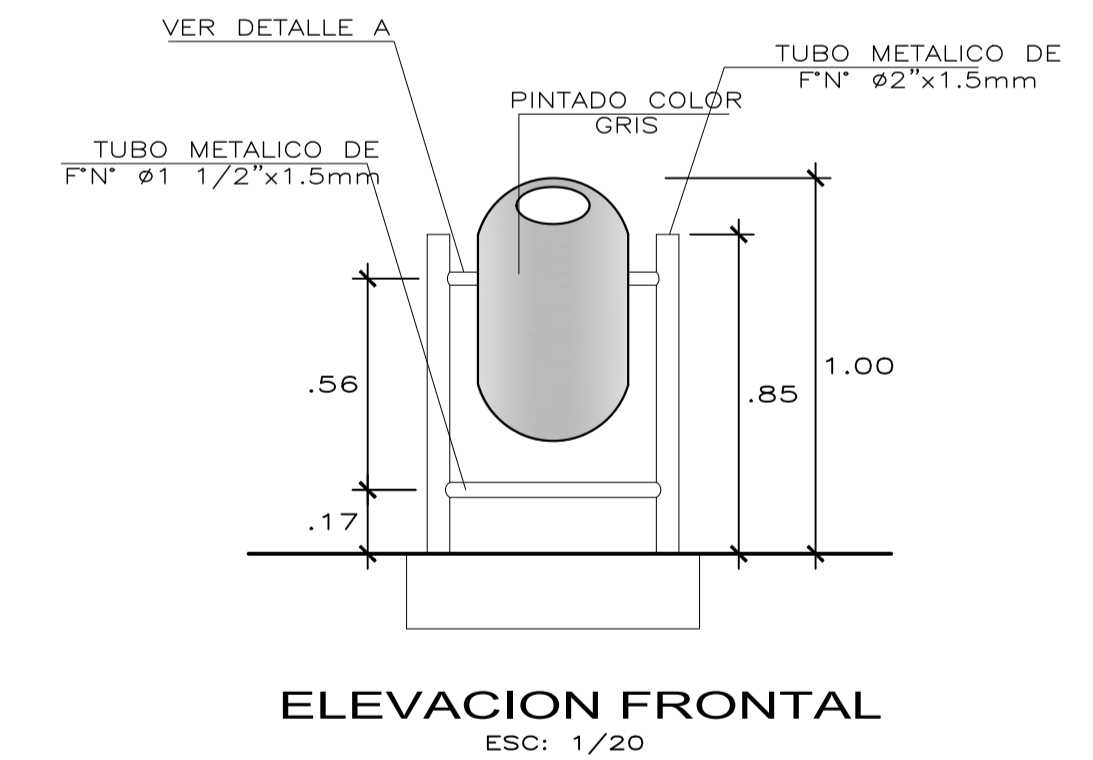
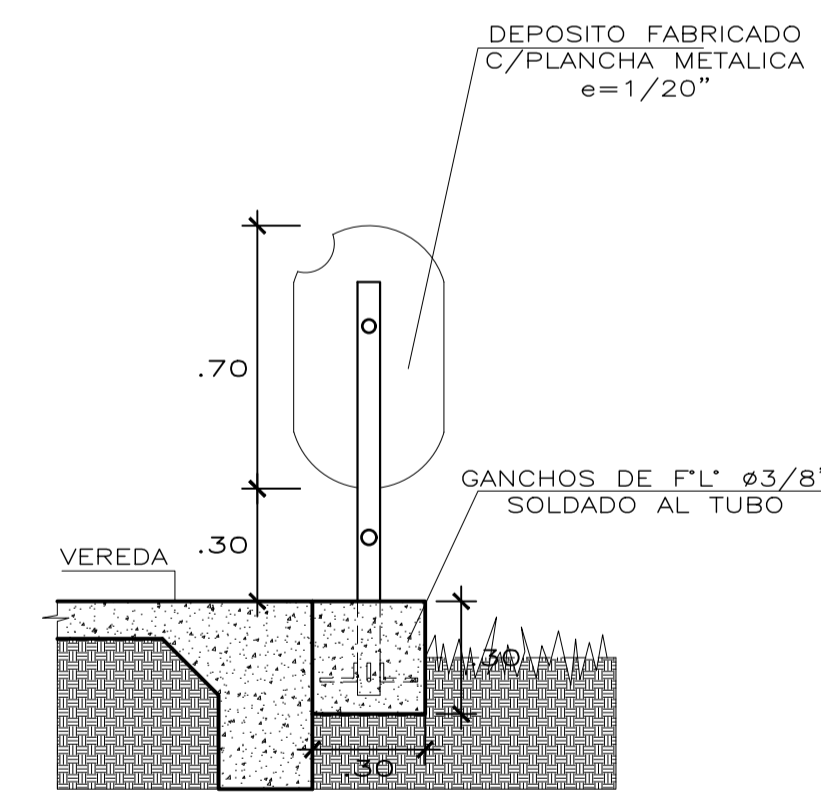
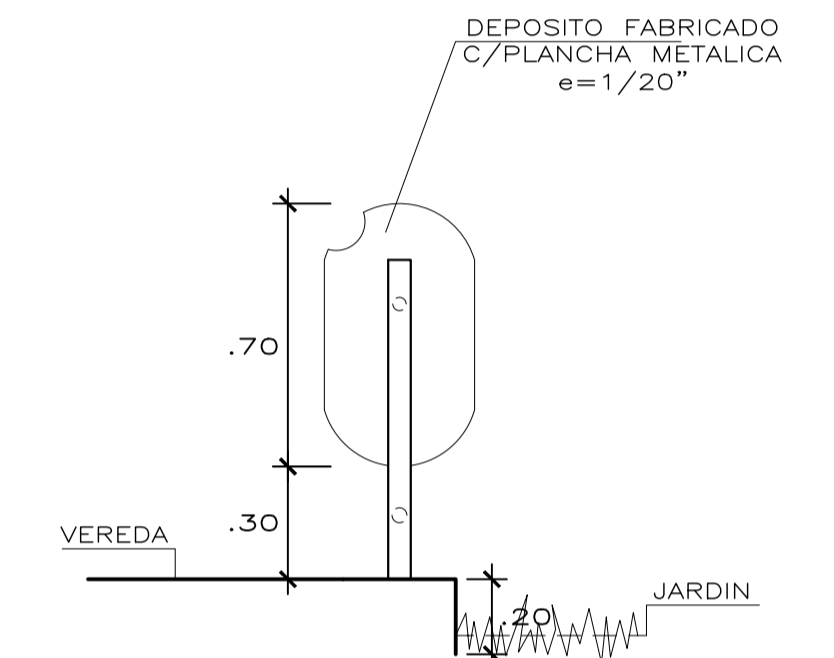
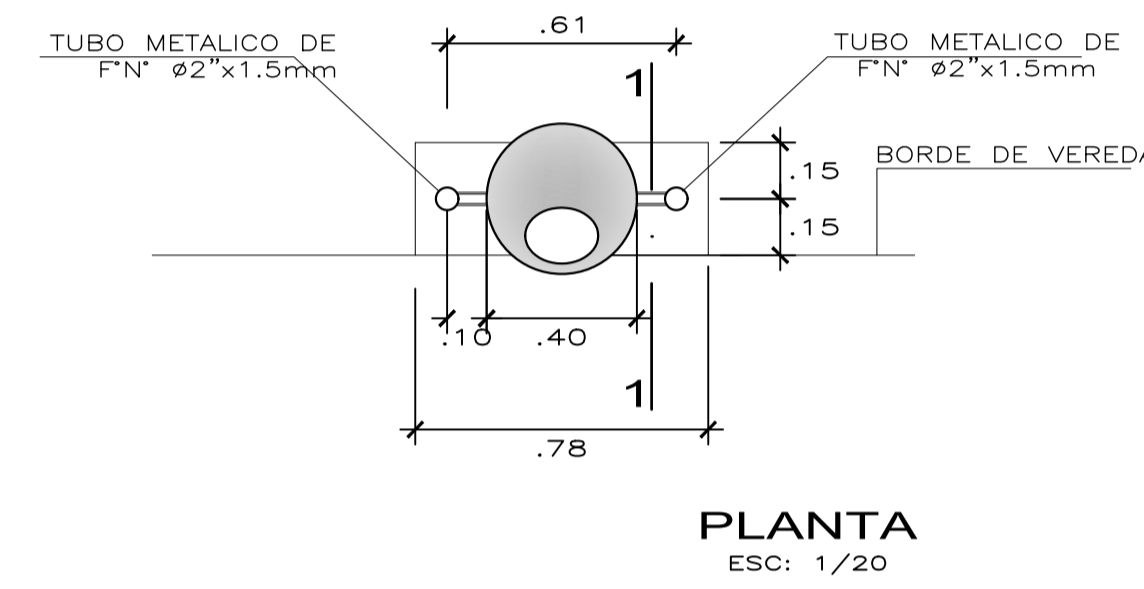
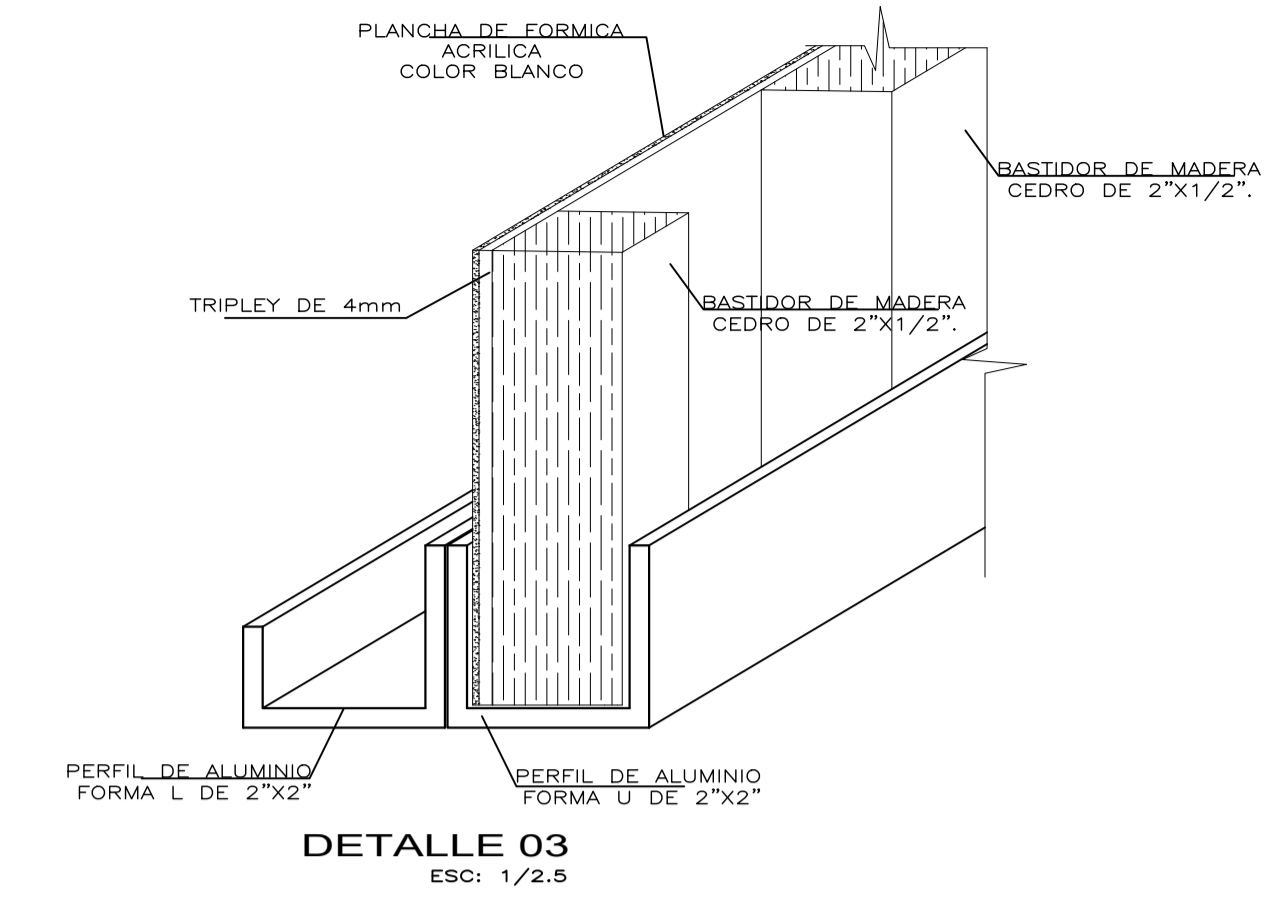
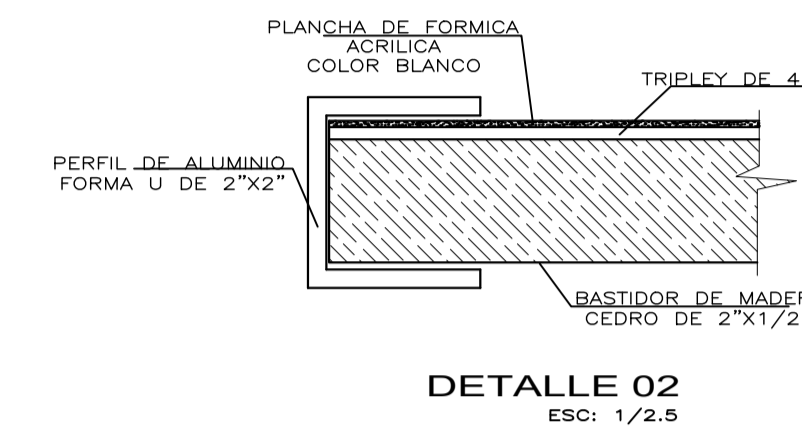
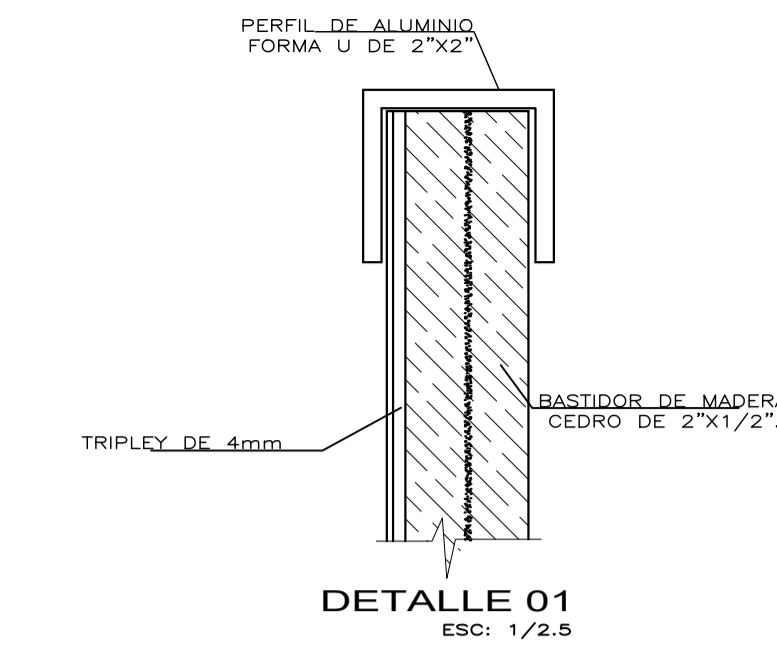
**ELEVACION DE PIZARRA ACRILICO**  
1/20



**ESTRUCTURA DE MADERA DE PIZARRA**  
1/20



**PERSPECTIVA DE ESTRUCTURA**  
S / E



|  |   |
|--|---|
|  |   |
| <b>MUNICIPALIDAD PROVINCIAL DE PIURA</b><br>GERENCIA DE TERRITORIAL Y TRANSPORTE<br>DIVISION DE ESTUDIOS Y PROYECTOS |   |
| DIVISION DE ESTUDIOS Y PROYECTOS   | PROYECTO: <b>REHABILITACION DEL LOCAL ESCOLAR 963 CON CODIGO LOCAL 636195 DISTRITO DE PIURA - PIURA - PIURA</b> |
|  | PLANO: <b>DEPOSITO DE BASURA - PIZARRA ACRILICA</b>   |
|  | ESPECIALIDAD: <b>ARQUITECTURA</b>   |
| JEFE DE PROYECTO   | UBICACION: <b>DPTO: PIURA - PROVINCIA: PIURA - DISTRITO: PIURA</b>  |
|  | PROFESIONAL:  |
|  | CODIGO PLANO: <b>A-15</b>   |
| FECHA: <b>DICIEMBRE 2021</b>   | ESCALA: <b>INDICADA</b>   |