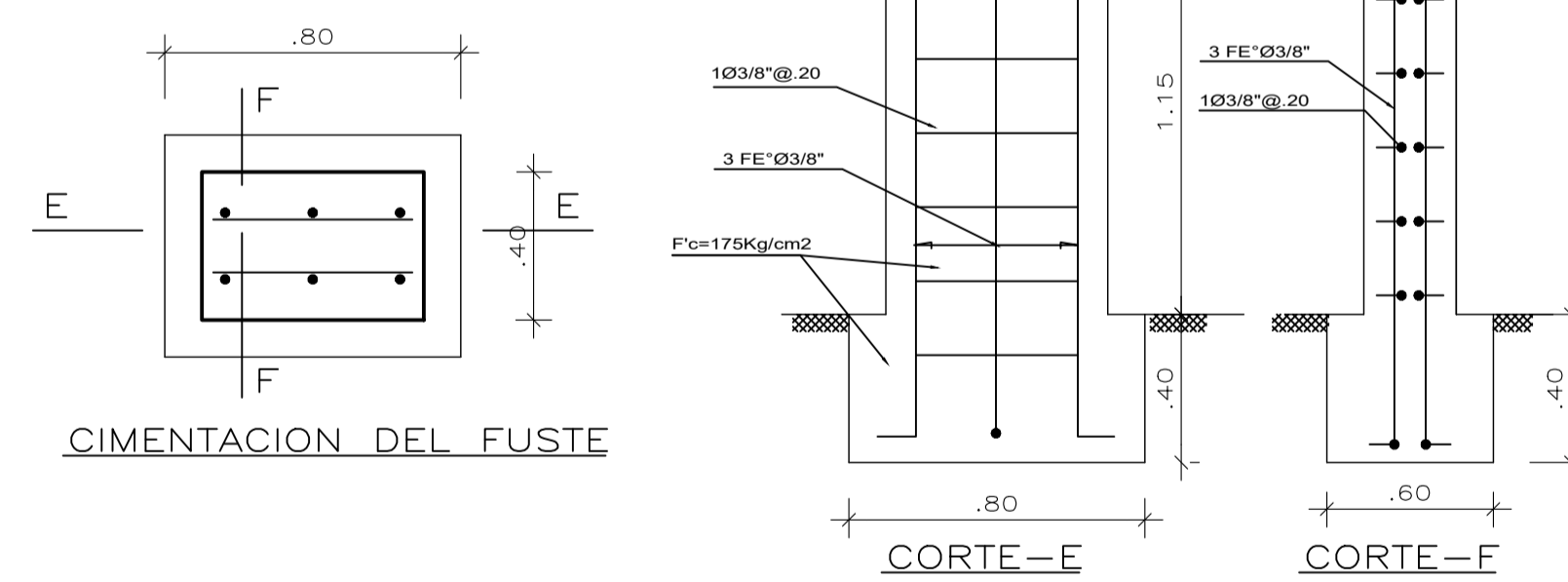
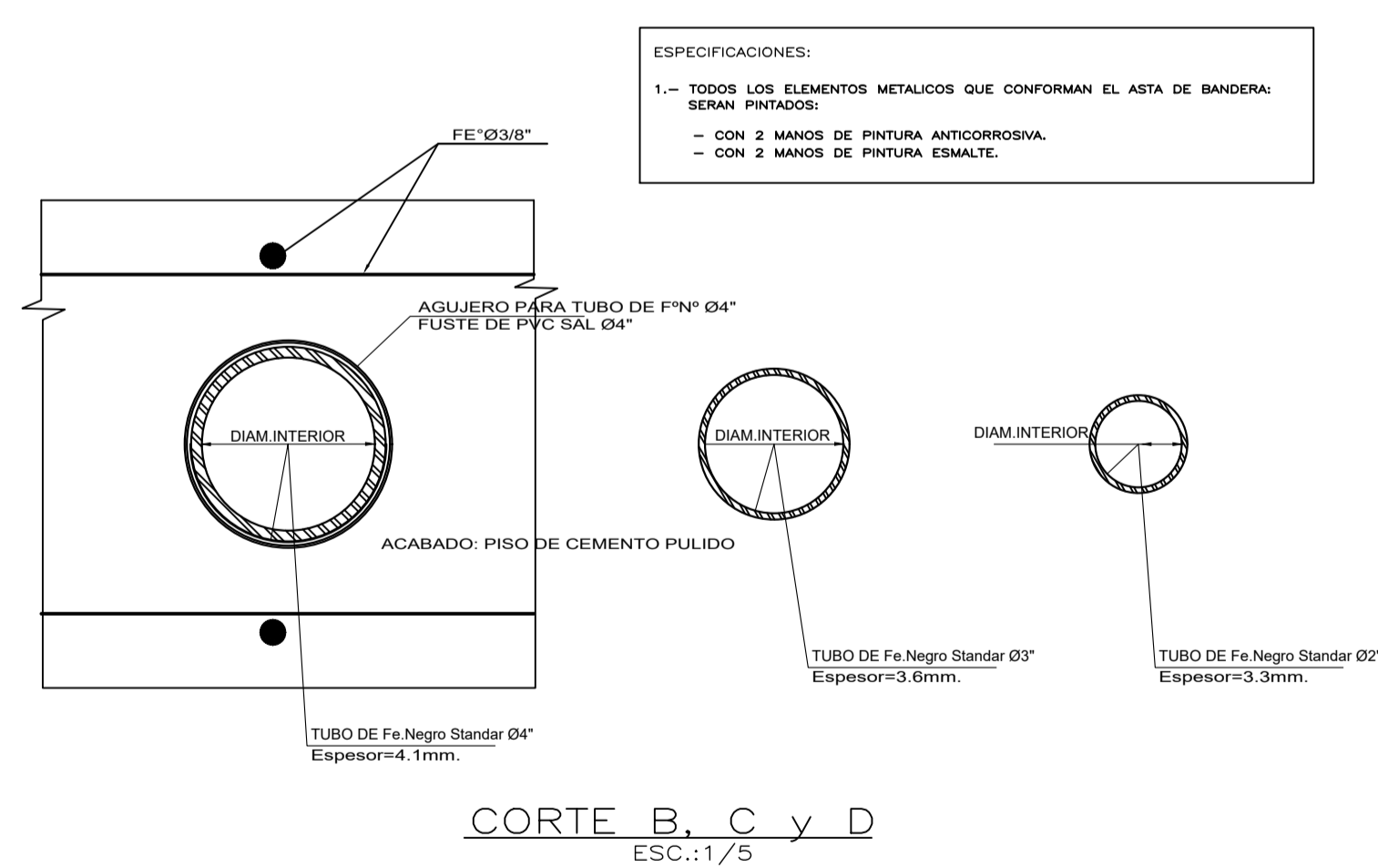
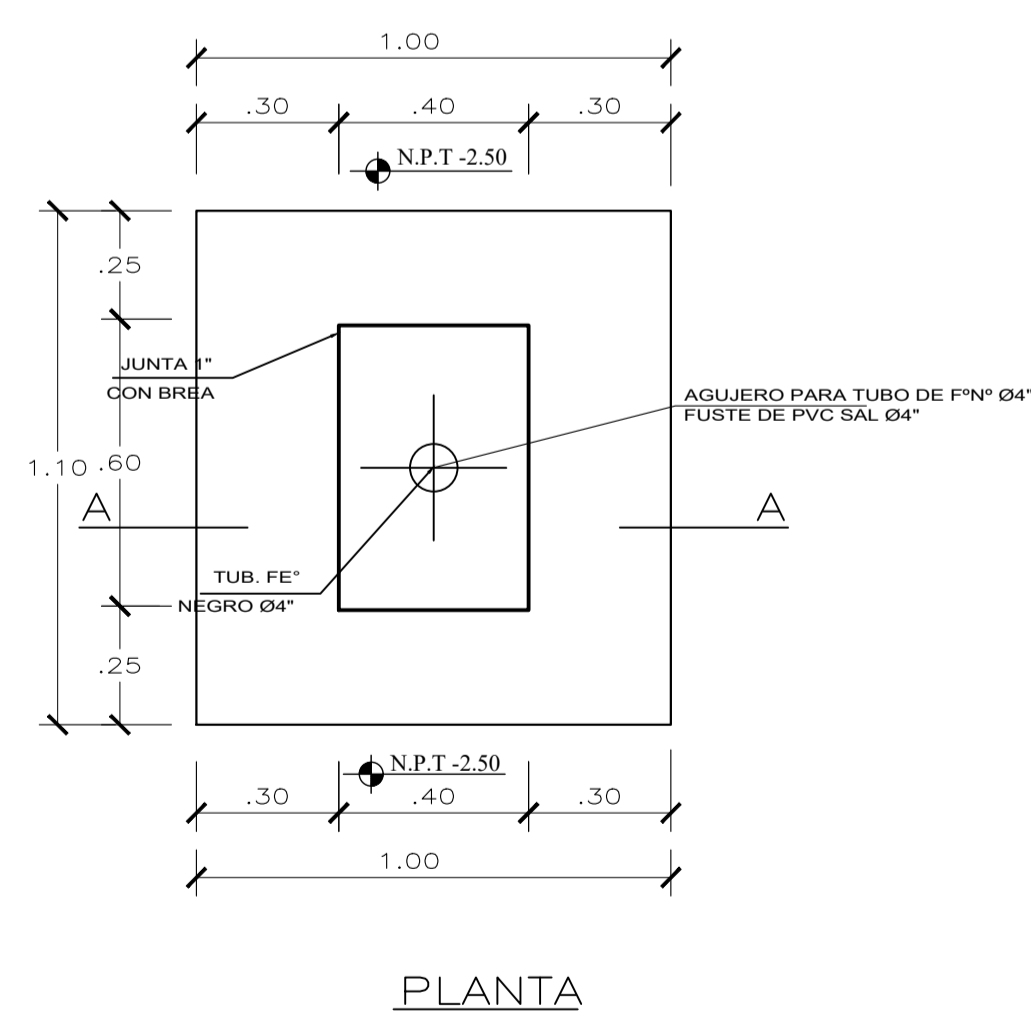
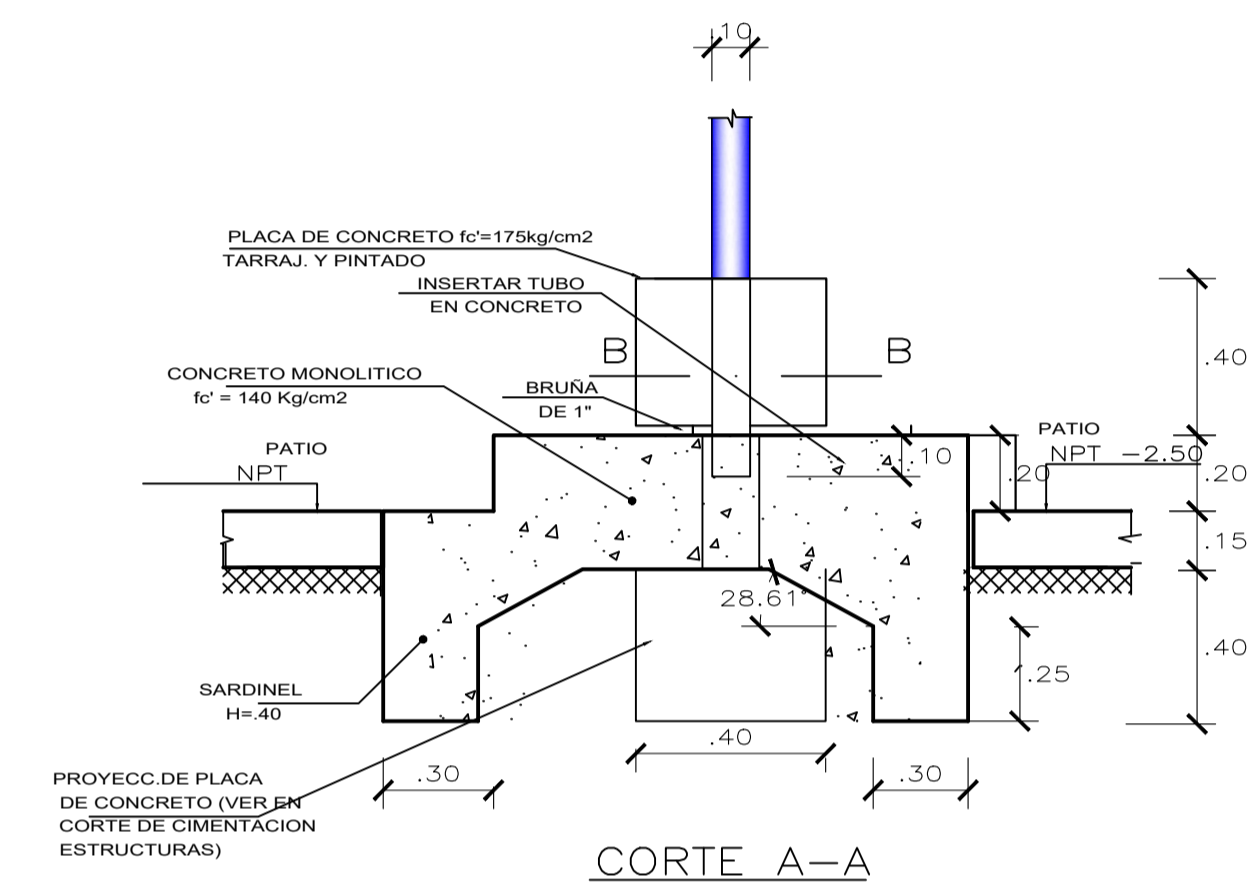


MECANISMO DE IZAJE



1 DETALLE ASTA DE BANDERA
ESCALA: 1/20

		MUNICIPALIDAD PROVINCIAL DE PIURA GERENCIA DE TERRITORIAL Y TRANSPORTE DIVISION DE ESTUDIOS Y PROYECTOS	
DIVISION DE ESTUDIOS Y PROYECTOS	PROYECTO:	REHABILITACION DEL LOCAL ESCOLAR 963 CON CODIGO LOCAL 636195 DISTRITO DE PIURA - PIURA - PIURA	
	PLANO:	ASTA DE BANDERA	
JEFE DE PROYECTO	ESPECIALIDAD:	ARQUITECTURA	
	UBICACION:	DPTO: PIURA - PROVINCIA: PIURA - DISTRITO: PIURA	CODIGO PLANO:
FECHA:	PROFESIONAL:	A-16	
DICIEMBRE 2021	ESCALA:	1/20	