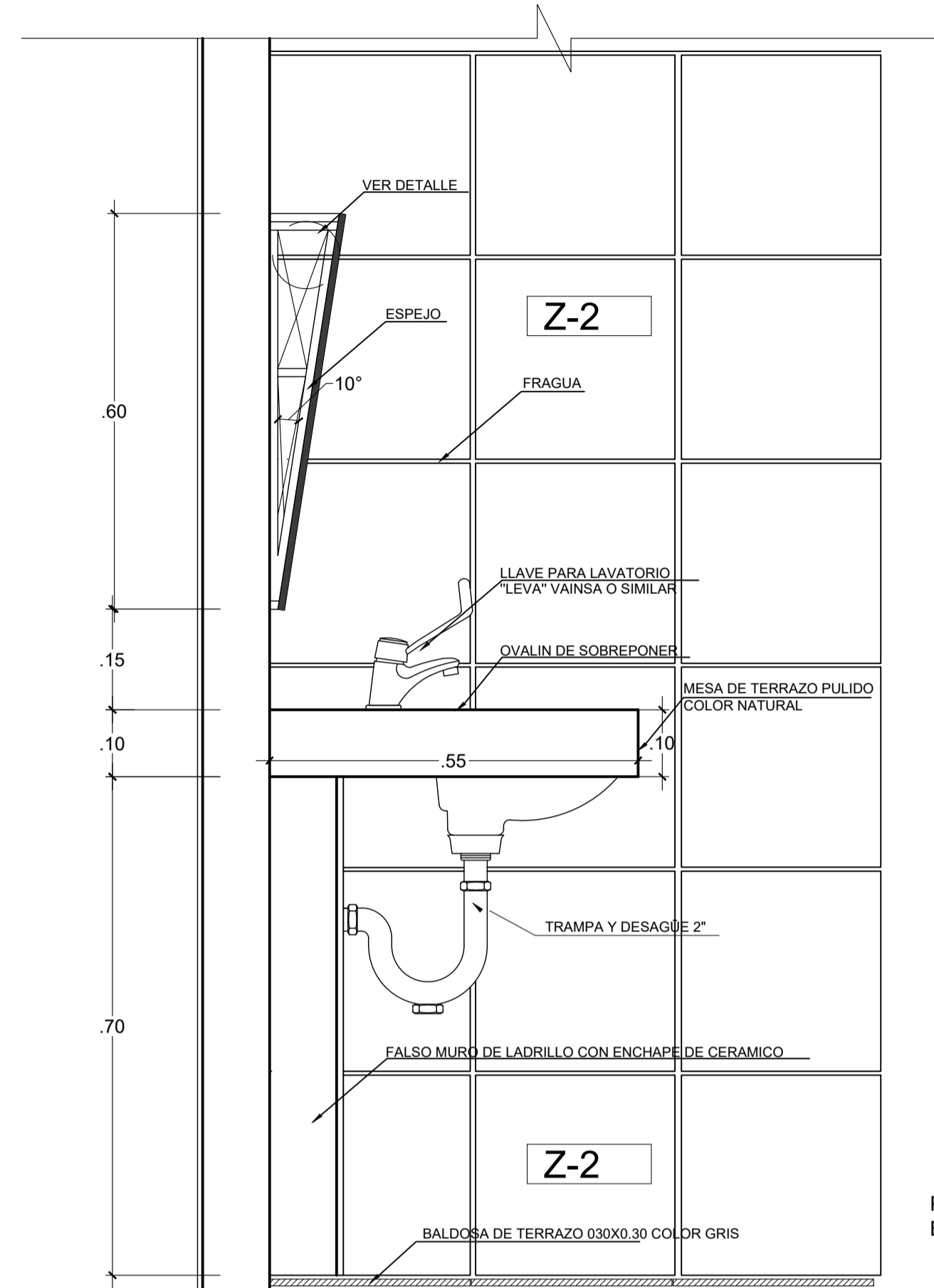
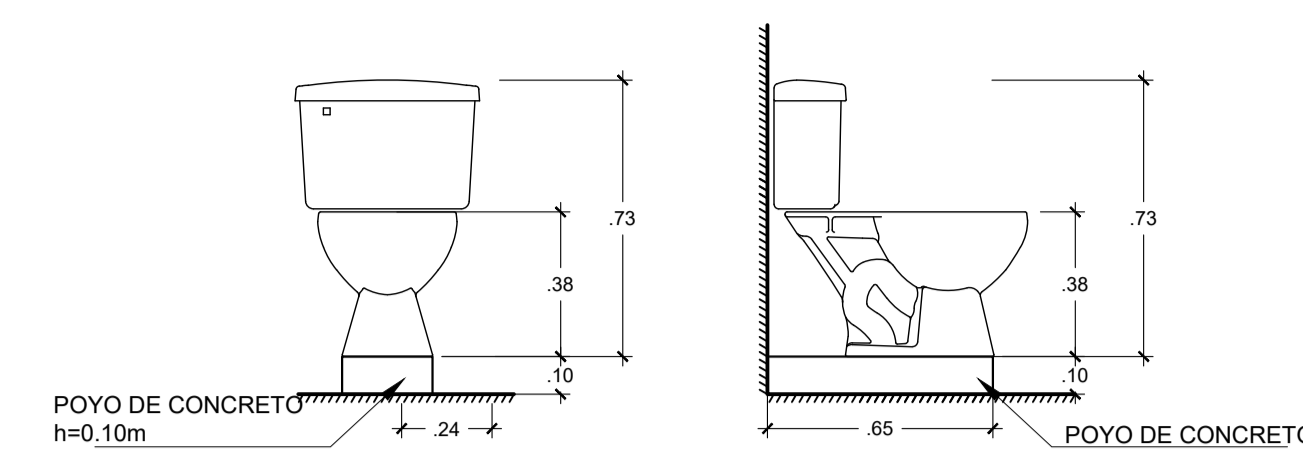


**PLANTA OVALIN DE SOBREPONER**  
ESC: 1/7.5

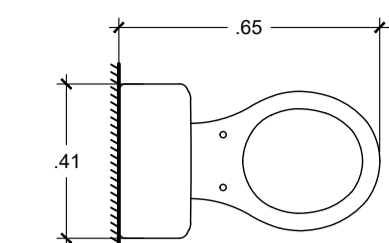


**CORTE 1-1 OVALIN DE SOBREPONER**  
ESC: 1/7.5



**VISTA FRONTAL**  
ESC: 1/15

**VISTA LATERAL**  
ESC: 1/20

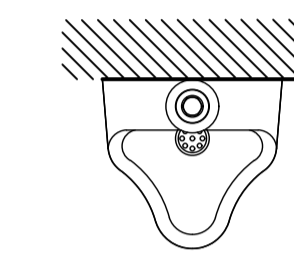


**PLANTA**  
ESC: 1/15

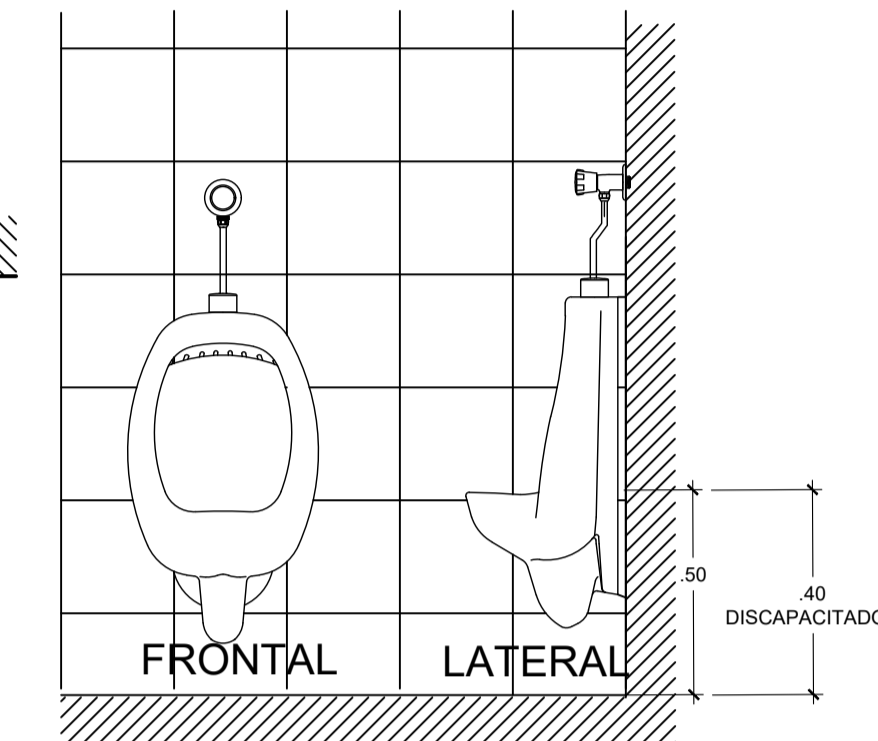
NOTA:

INSTALACION DEL INODORO PARA DISCAPACITADOS EN UNA BASE DE CONCRETO SIMPLE DE 0.10 M. DE ALTURA 0.225 DE ANCHO 0.65 DE LONGITUD.

**URINARIO**  
ESC: 1/15



**PLANTA**

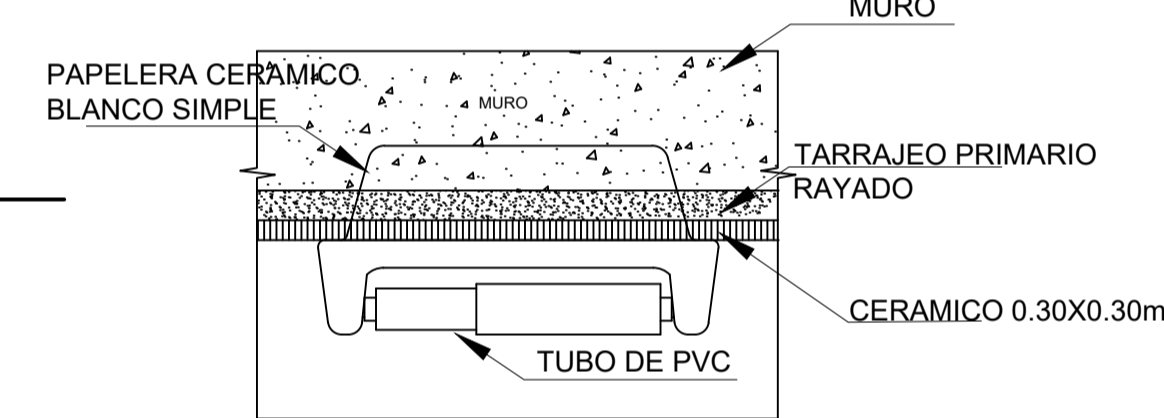


NOTA:

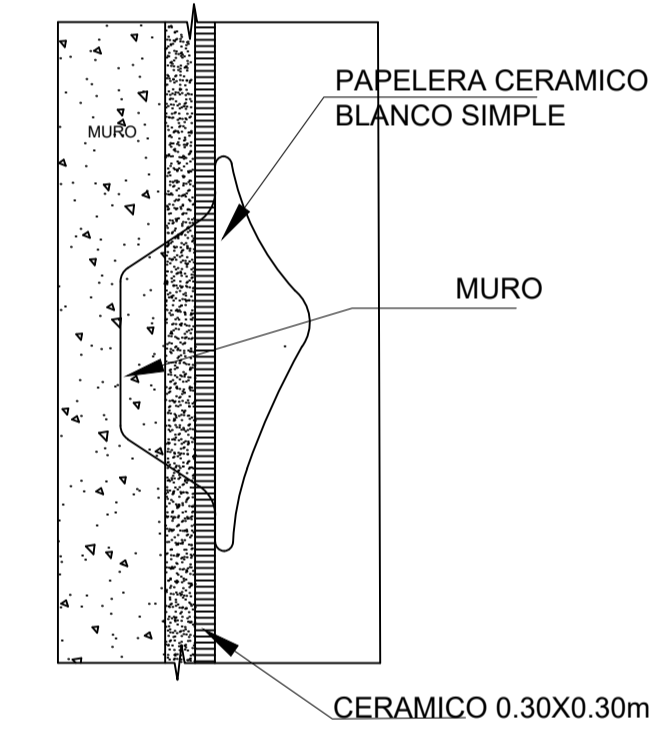
VER ESPECIFICACIONES TECNICAS DE INSTALACION DE URINARIO

TABLA DE MUEBLES Y ACCESORIOS			
DESCRIPCION	SIMBOLOGIA	TIPO	COLOR
ENCHAPE DE LAVATORIO		CERAMICO	BLANCO
OVALIN		MAXBELL	BLANCO
INODORO		SIFON JET TREBOL	BLANCO
URINARIO		ACADEMY	BLANCO
GRIFERIA		TEMPORIZADOR	CROMO
GRIFERIA OVALIN DISCAPACITADO		VAINSA A LEVA AL MUEBLE MANIJA LARGA	CROMO
PORTARROLLO PAPEL		CARRIL ANCHO PVC	BLANCO
BARRA SEGURIDAD ANGULAR		MB-066-S	ACERO INOXIDABLE
BARRA SEGURIDAD RECTA		B-305	ACERO INOXIDABLE
BARRA SEGURIDAD VERTICAL			ACERO INOXIDABLE
ESPEJO			COLOR PLATA SIN BISEL
GANCHO PARA MULETAS			ACERO INOXIDABLE

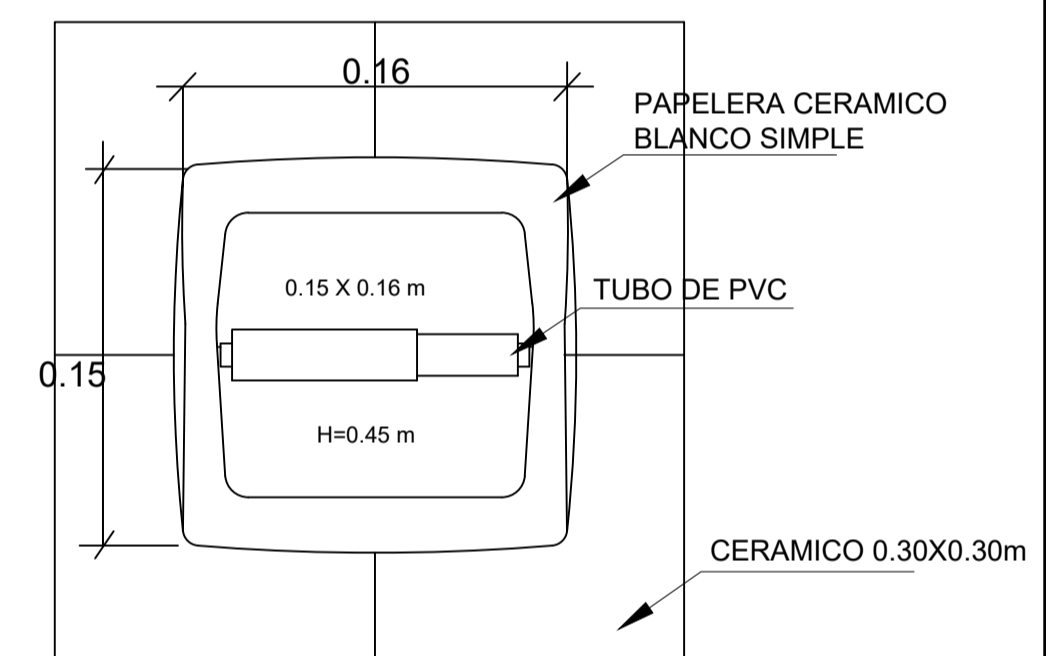
**PORTA PAPEL**  
ESC: 1/2.5



**PLANTA**

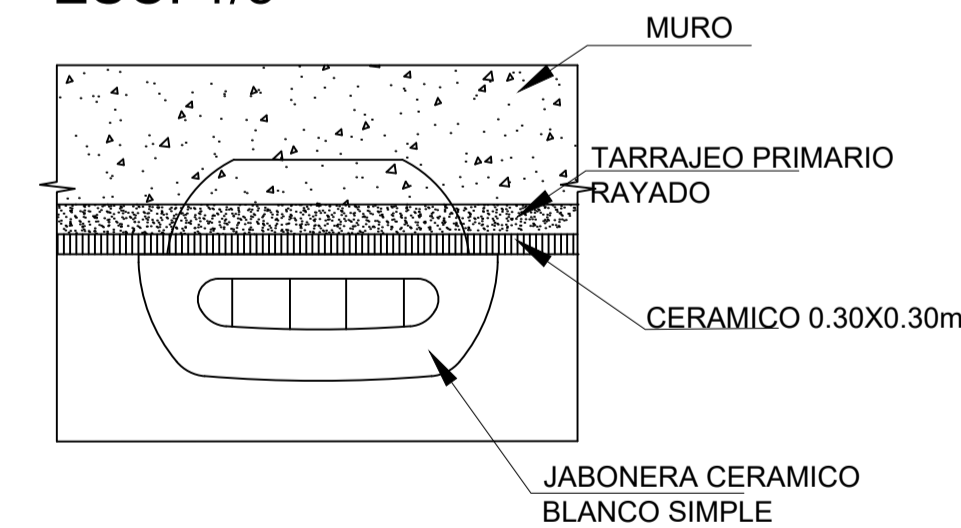


**CORTE**

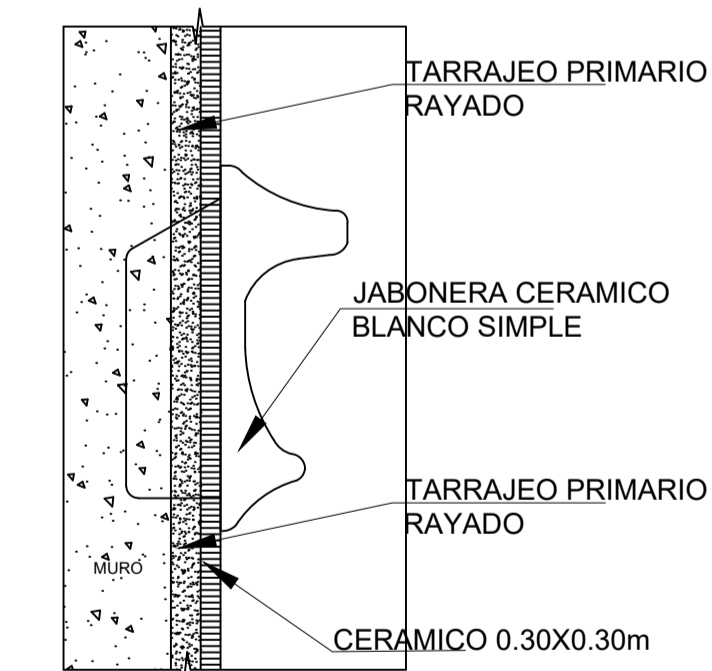


**FRONTAL**

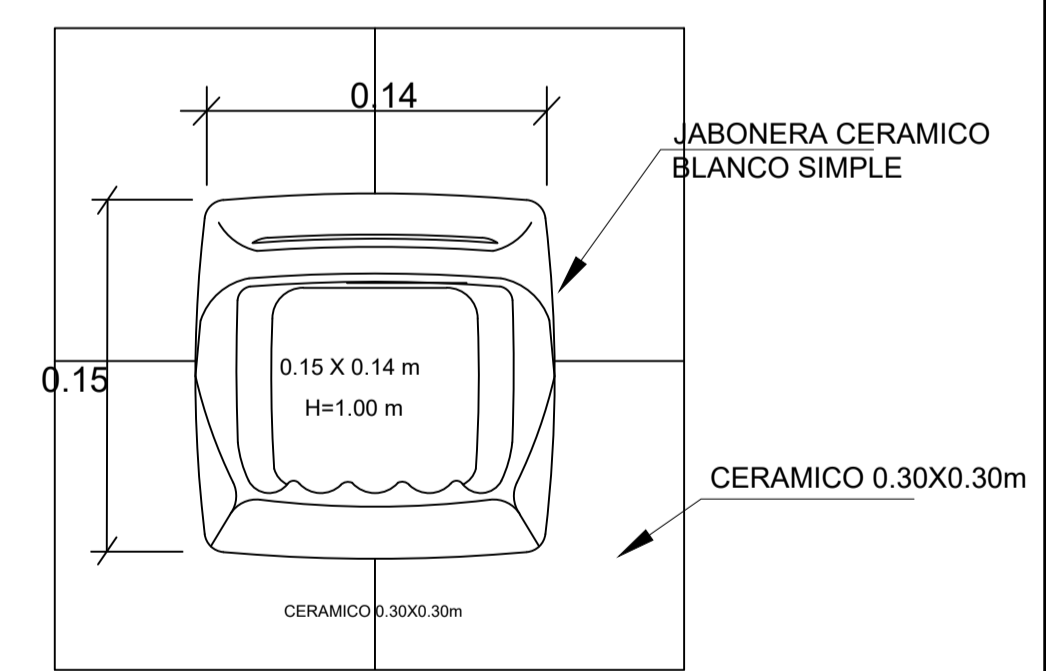
**JABONERA**  
ESC: 1/5



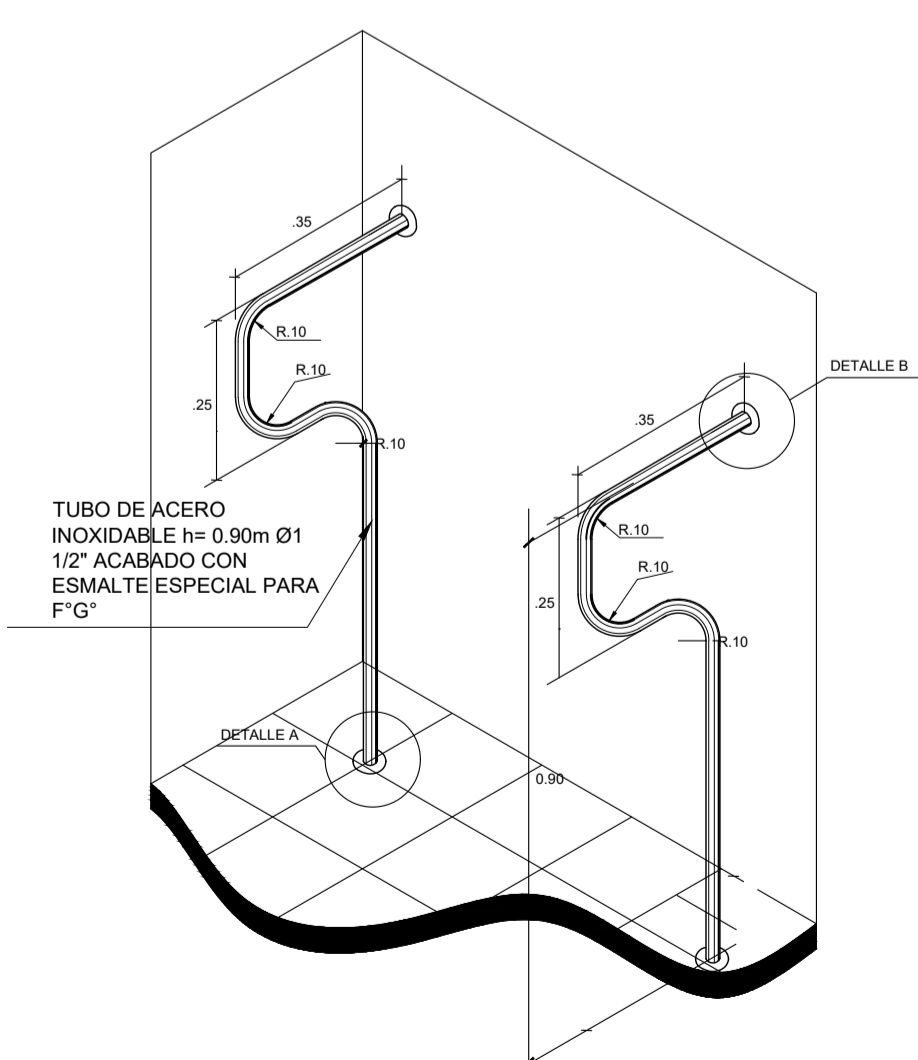
**PLANTA**



**CORTE**

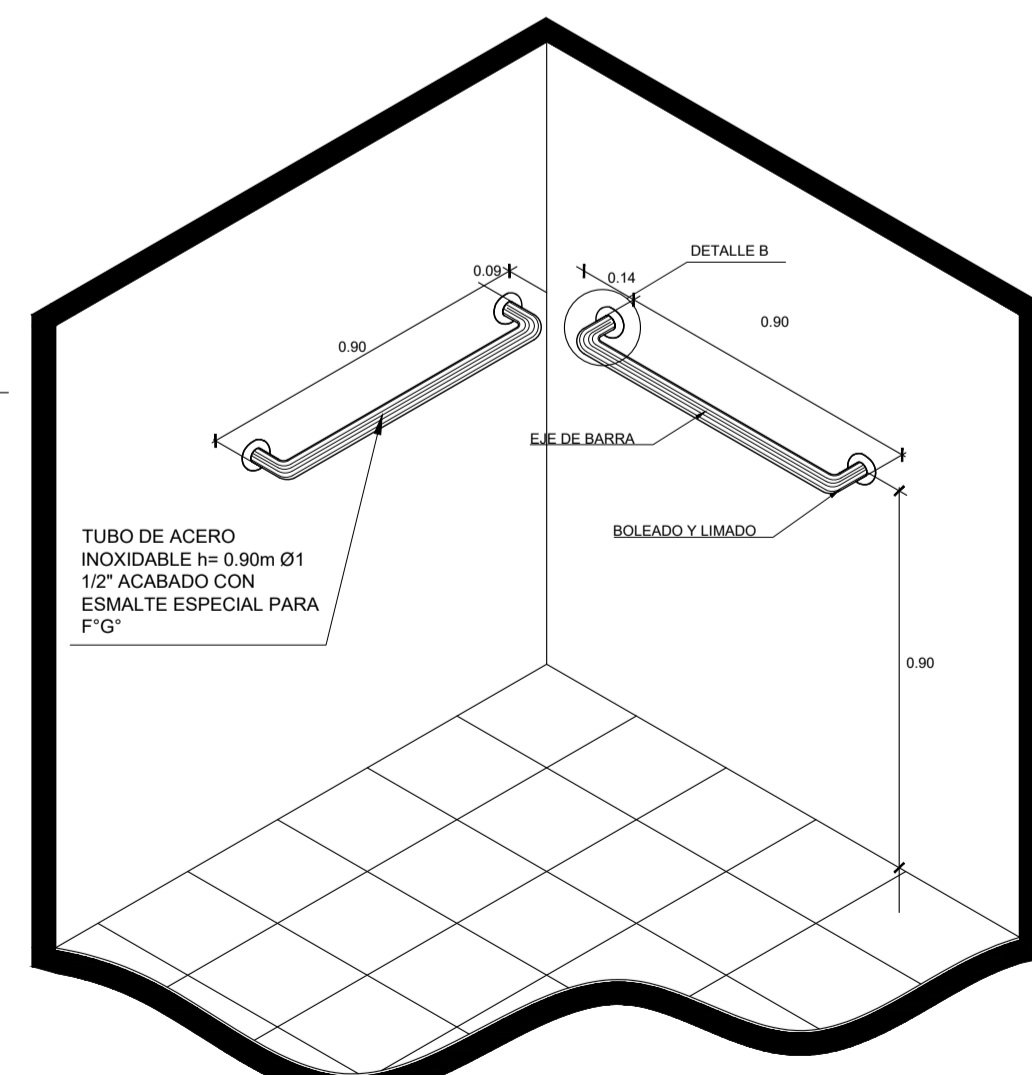


**FRONTAL**

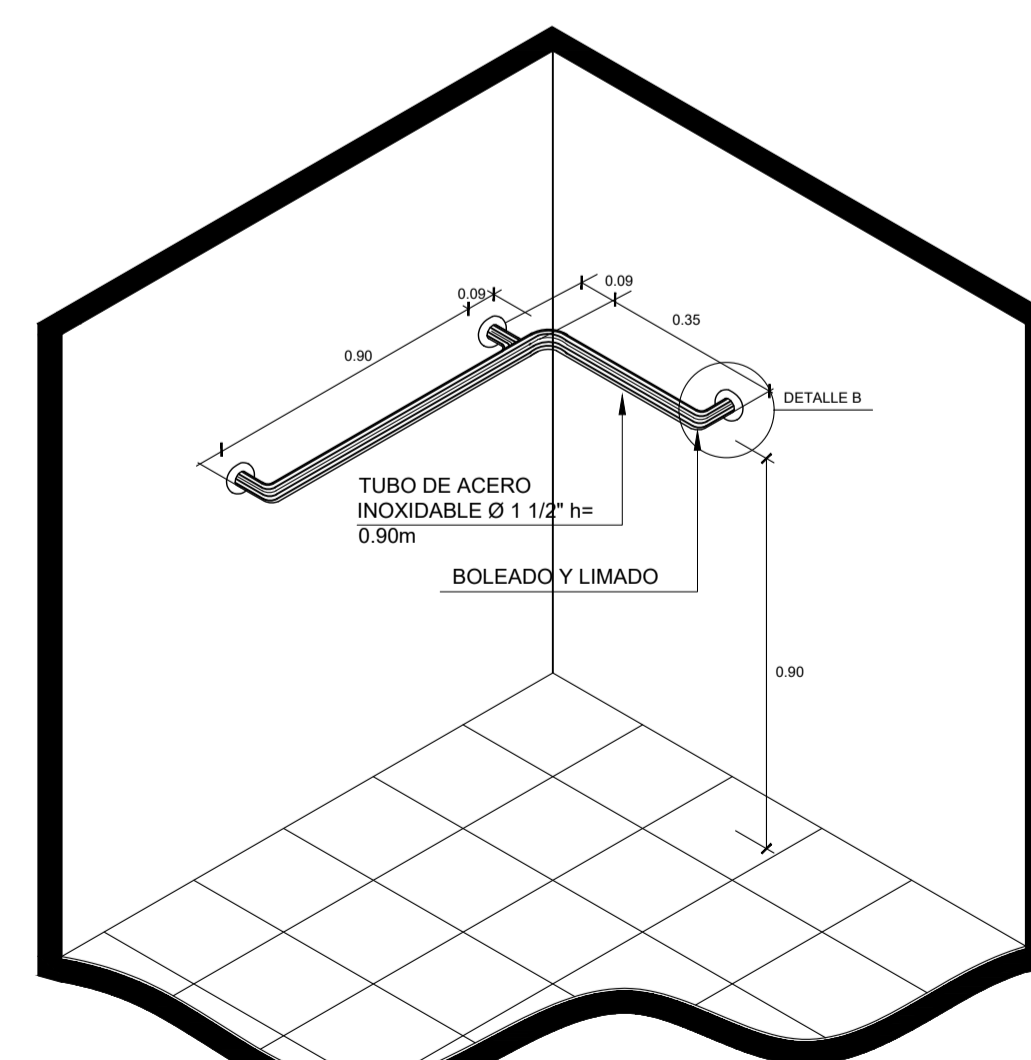


**DETALLE BARRA DE APOYO PARA DISCAPACITADOS EN URINARIO**

ESCALA: S/E



**DETALLE BARRA DE APOYO PARA DISCAPACITADO EN INODORO**



**DETALLE BARRA DE APOYO PARA DISCAPACITADOS EN DUCHA**

ESC: S/E

<b>MUNICIPALIDAD PROVINCIAL DE PIURA</b> GERENCIA DE TERRITORIAL Y TRANSPORTE DIVISION DE ESTUDIOS Y PROYECTOS	
DIVISION DE ESTUDIOS Y PROYECTOS	PROYECTO: <b>REHABILITACION DEL LOCAL ESCOLAR 963 CON CODIGO LOCAL 636195 DISTRITO DE PIURA - PIURA - PIURA</b>
JEFE DE PROYECTO	PLANO: <b>SS.HH. - DETALLES 01</b>
PROFESIONAL:	ESPECIALIDAD: <b>ARQUITECTURA</b>
FECHA: DICIEMBRE 2021	UBICACION: DPTO: PIURA - PROVINCIA: PIURA - DISTRITO: PIURA
ESCALA: INDICADA	CODIGO PLANO: <b>A-18</b>