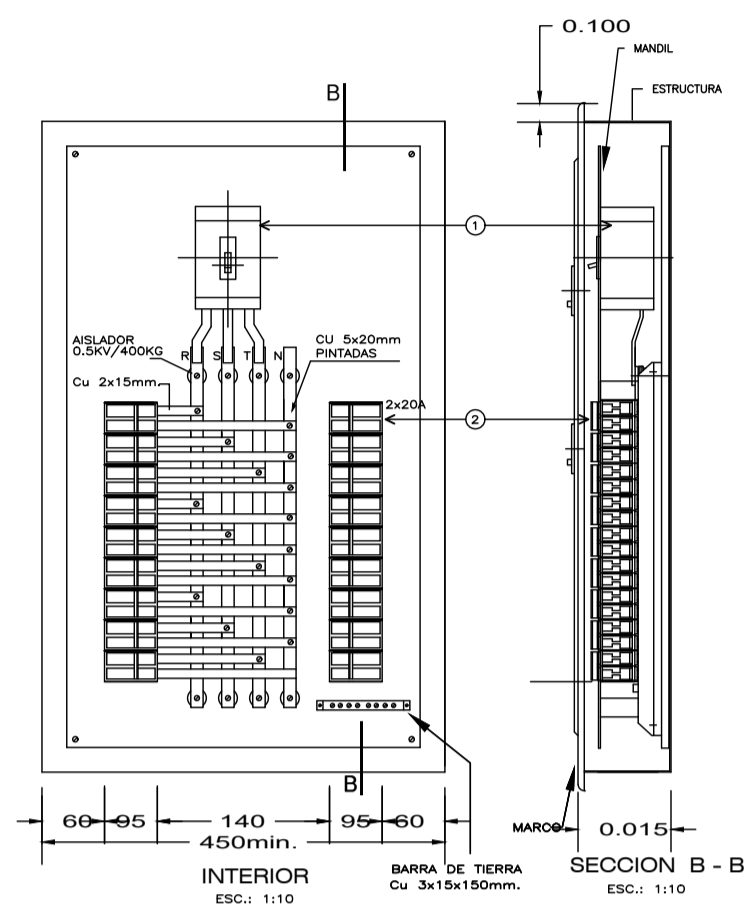


DISPOSICION DE APARATOS DE TABLERO GENERAL 380/220V, 60Hz

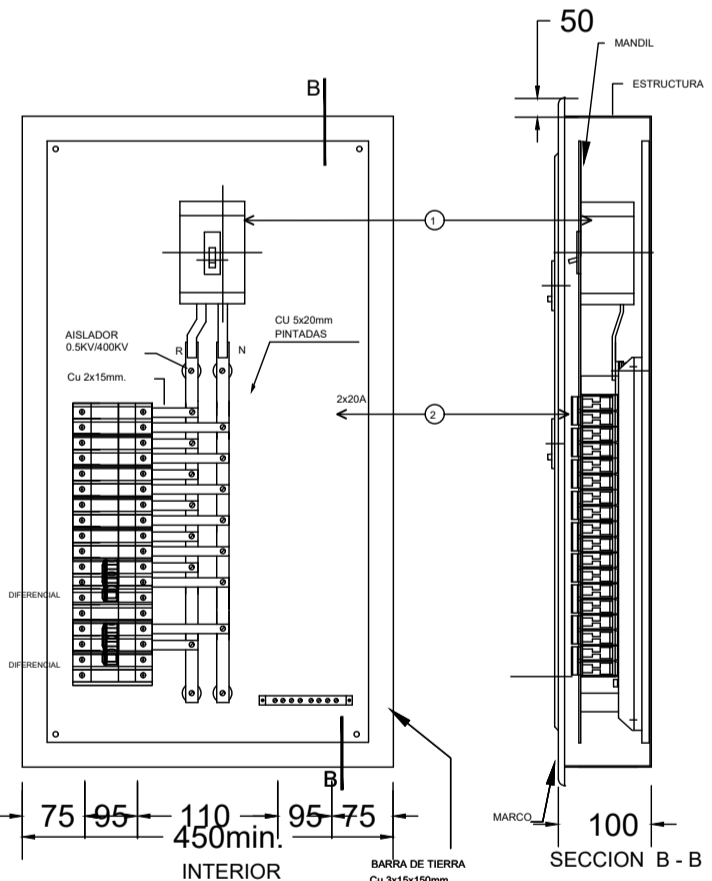


NOTAS:

1. La caja sera fabricada con plancha Fe. galvanizada de 1.0 mm de espesor.
2. El marco sera fabricado con plancha Fe LAF 1.5mm espesor con tratamiento de fosfatizado por inmersion y acabado con pintura electrostatica en polvo, colorGRIS RAL 7032 secado al horno.
3. El marco sera fijado con tornillos autoroscantes detras de la puerta como se indica.
4. Placa Aluminio 120x30mm. con leyenda identica a la descripcion del tablero.
5. El tablero sera tipo empotrable.
6. Todas las dimensiones estan en milimetros.
7. Hacer Knock Outs en los cuatro lados del gabinete de 2" x 1/4"; 3, 3/4"; 1, 1/2"; 1, 3/4"; 2, intercalados.
8. Interruptores Automaticos del tipo atomillado (bolt-on) para los circuitos de distribucion.
9. Interruptor Automatico en caja moldeada para el interruptor General.
10. Las barras de cobre (Cu) de 5x20 mm. estan pintadas y estan soportadas en aisladores de resina epoxica.

- ① INTERRUPTOR PRINCIPAL TIPO CAJA MOLDEADA
- ② INTERRUPTOR MONOFASICO TIPO PARA ATORNILLAR

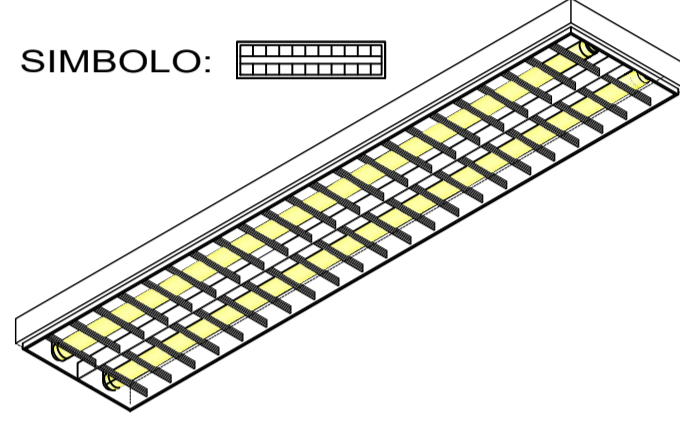
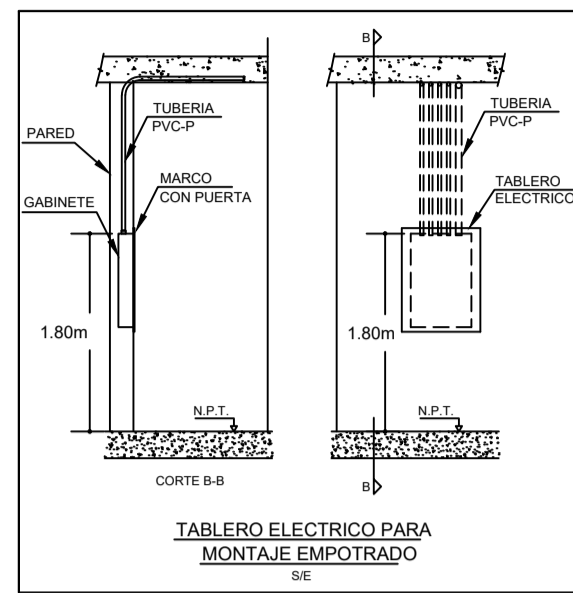
DISPOSICION DE APARATOS DE TABLERO DE DISTRIBUCION 220V, 1Ø - 60Hz



NOTAS:

1. La caja sera fabricada con plancha Fe. galvanizada de 1.5 mm de espesor.
2. El marco sera fabricada con plancha Fe LAF 2.0 mm espesor con contratamiento de fosfatizado por inmersion y acabado con pintura electrostatica en polvo, color GRIS RAL 7032 secado al horno.
3. El marco sera fijado con tornillos autoroscantes detras de la puerta como se indica.
4. Placa Aluminio 120x30mm. con leyenda identica a la descripcion del tablero.
5. El tablero sera tipo empotrable.
6. Todas las dimensiones estan en milimetros.
7. Hacer Knock Outs en los cuatro lados del gabinete de 2, 1/4"; 1, 1/2"; 1, 3/4"; 2, intercalados.
8. Interruptores Automaticos del tipo atomillado (bolt-on) para los circuitos de distribucion.
9. Interruptor Automatico en caja moldeada para el interruptor General.
10. Las barras de cobre (Cu) de 5x20 mm. estan pintadas y estan soportadas en aisladores de resina epoxica.

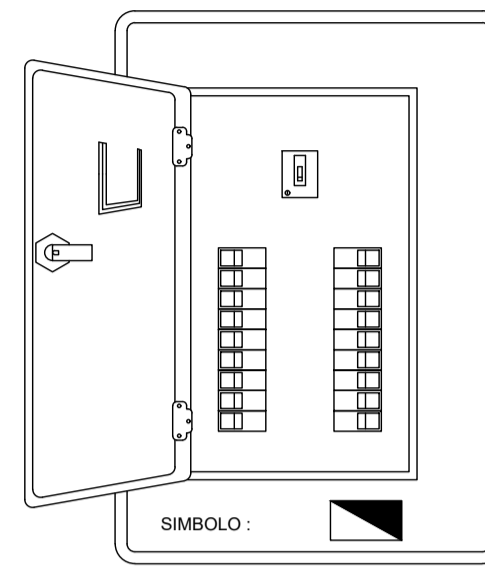
- ① INTERRUPTOR PRINCIPAL TIPO CAJA MOLDEADA
- ② INTERRUPTOR MONOFASICO TIPO PARA ATORNILLAR



ESPECIFICACIONES TECNICAS

- BRAQUETE DE PLANCHA DE ACERO DE 0.4 mm espesor
- 02 LAMPARAS FLUORESCENTE DE 36 W
- EQUIPO CON SOCKETES, REACTOR IGUAL A ALPHA, ARRANCADOR Y CONDENSADORES (EQUIPO DE ALTO FACTOR) PARA ADOSAR A TECHO DE LOSA ALIGERADA
- REJILLA DE ALUMINO DIFUSORA PARABOLICA
- SIMILAR A HALUX CIBALASTO ELECTRONICO

DETALLE DE TABLERO



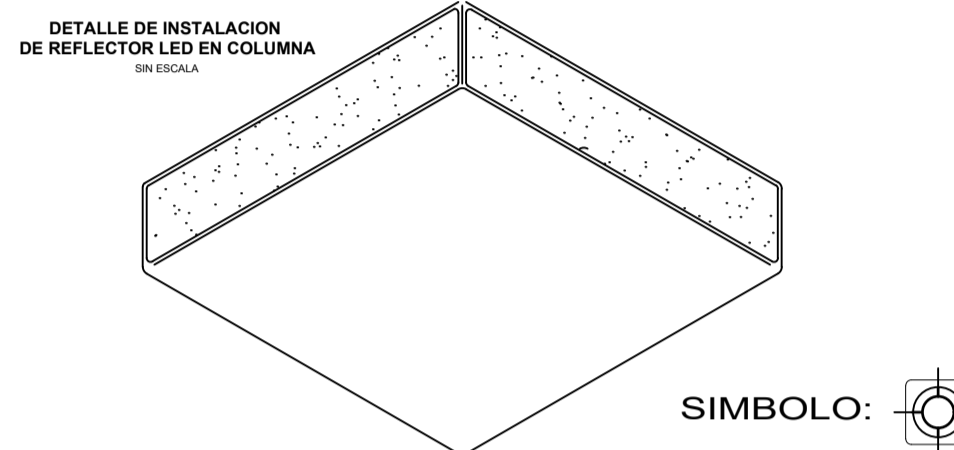
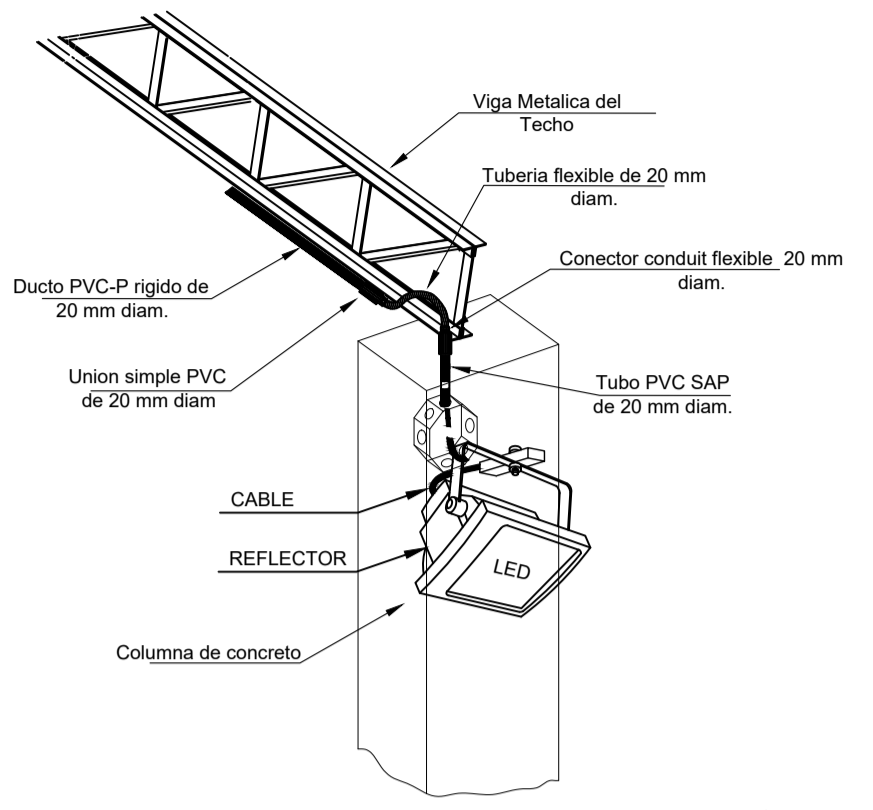
ESPECIFICACIONES TECNICAS

- LAS BARRAS DEBEN IR DEBIDAMENTE PROTIDAS DE ACERDO A LO ESTIPULADO POR EL CODIGO NACIONAL DE ELECTRICIDAD- UTILIZACION
- LOS CABLES DE REPRESO Y SALIDA AL TABLERO DE CONECTARAN AL INTERRUPTOR TERMINOLOGICO POR INTERMEDIO DE TERMINALES DE SU CALIBRE CORRESPONDIENTE PRENDADO E IDENTIFICANDO LAS FASES CON BANDERINES CORRESPONDIENTES
- ARRANCADEBEN IR DEBIDAMENTE PROTIDAS Y SUJAS POR CANTILLO PLASTICO.
- INTERRUPTORES TIPO AUTOMATICO (TERMINOLOGICO) IDENTIFICABLE SIMILAR A WESTINGHOUSE (SERIE GENERAL ELECTRIC) (SERIE)
- LOS INTERRUPTORES TERMINOLOGICO DEBEN QUEDAR COORDINADOS Y SELECTIVIDAD CON LOS INTERRUPTORES ABAJO ABAJO Y AGUAJAS ARRIBA
- LOS INTERRUPTORES TERMINOLOGICO DEBEN SER TIPO DE LA ARRIBA MARCA A FIN QUE CUMPLA LO SOLICITADO EN EL PLANTO ANTERIOR.
- LOS INTERRUPTORES TERMINOLOGICO DEBEN IDENTIFICARSE POR MEDIO DE PLACAS METALICAS EN BARRA REVELAR EL CIRCUITO QUE CONTROLA.

ESPECIFICACIONES TECNICAS

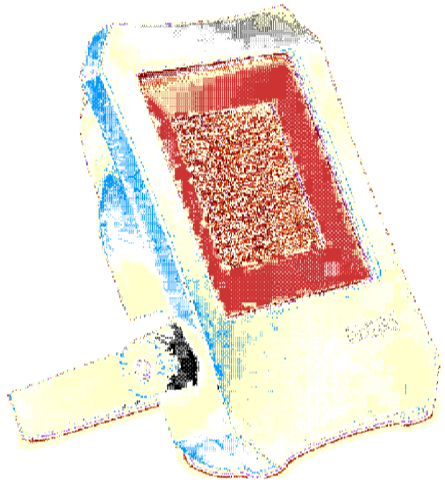
- TABLERO ELECTROICO DEL TIPO PARA EMPOTRAR EN MURDO DEL TIPO METALICO
- PUERTA Y MARCO ACABADO CON PINTURA ELECTROSTATICA EN POLVO COLOR GRIS SIMILAR A LO FABRICADO POR MARRELA TRONON Y O T. CASADO
- EL TABLERO ELECTROICO DEBE CONECTARSE AL CABLE METALICO LA IDENTIFICACION DE ACCESOS PARA COLOCAR CARTILLA DE IDENTIFICACION DE CIRCUITOS
- EL TABLERO ELECTROICO DEBE CONECTARSE AL CABLE METALICO LA IDENTIFICACION DEL TABLERO EN SUO RELEVÉ
- BARRAS Y ACCESORIOS DEBEN IR RELAZADA DE TODO DEL GABINETE
- BARRAS SERAN DE COBRE ELECTROICO DE LAS BOTES CARBONACEAS

INTERRUPTOR GENERAL	BARRAS
ARRANCADEBEN	SERIE
REACTOR	SOA
CONDENSADORES	SOA
REACTOR	SOA
CONDENSADORES	SOA



ESPECIFICACIONES TECNICAS

- CHASIS DE ACERO DE 0.5 mm DE ESPESOR
- FOSFATIZADO AL HORNO
- DIFUSOR DE ACRILICO PRISMATICO OPALINO CUADRADO
- EQUIPO, SOCKETES Y REACTORES
- 01 LAMPARA FLUORESCENTE CIRCULAR DE 32 W



- REFLECTOR LED 150 W.
- ENTRADA: 120-277V
- GRADO DE PROTECCION IP65
- LUMENES 100 Lm/Watt; Temp. Color: 6000K
- Similar a REFLECTOR LED PHILIPS BVP-091 LUZ Blanco Frio.



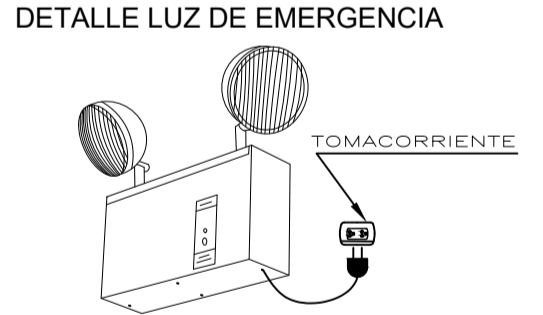
ESPECIFICACIONES TECNICAS

- BRAQUETE DE PLANCHA DE ACERO DE 0.4 mm e
- 02 LAMPARAS FLUORESCENTE DE 36 W
- EQUIPO CON SOCKETES, REACTOR IGUAL A ALPHA, ARRANCADOR Y CONDENSADORES (EQUIPO DE ALTO FACTOR)

LUMINARIA LED SOLAR UFO-30W REDONDO INTEGRADO CON SENSOR SOLAR PLAZA PATIO O JARDIN

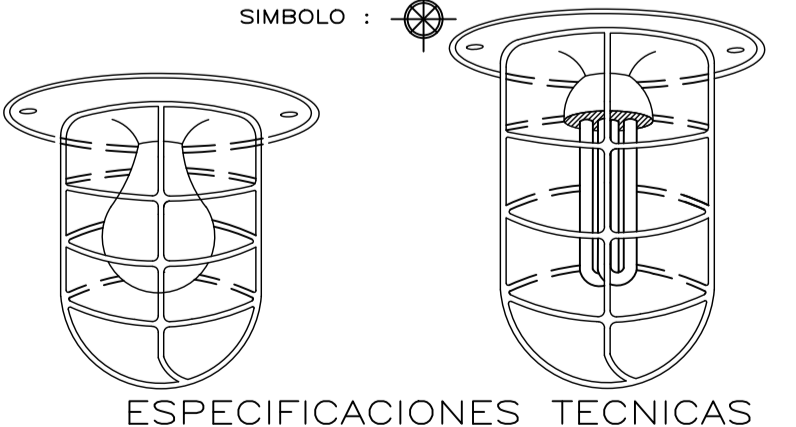


SOLAR LED UFO-30W REDONDO INTEGRADO



- INSTALACION**
El equipo de luces de emergencia deben estar conectada permanentemente a la linea de 220 V, AC. esto permitira que la bateria se cargue y que el equipo este operativo. El equipo es adosable a la pared para lo que posee dos orificios de los cuales puede colgarse.

LUMINARIA TIPO "F"



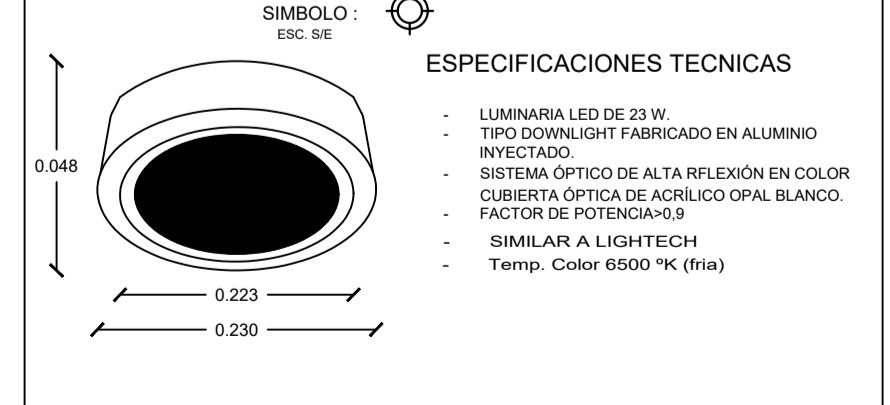
ESPECIFICACIONES TECNICAS

- SOCKETE DE PORCELANA CON LAMPARA AHORRADORA DE 20w., CON REJILLA DE ALAMBRE GALVANIZADO

ESPECIFICACIONES TECNICAS

- EQUIPO FLUORESCENTE HERMETICO 2 X36 W
- BALASTRO ELECTRONICO SIMILAR HALUX
- PARA SOBREPONER EN TECHO

LUMINARIA DOWNLIGHT LED ADOSABLE IPDLA-01



ESPECIFICACIONES TECNICAS

- LUMINARIA LED DE 23 W.
- TIPO DOWNLIGHT FABRICADO EN ALUMINO INYECTADO.
- SISTEMA OPTICO DE ALTA REFLEXION EN COLOR CUBIERTA OPTICA DE ACRILICO OPAL BLANCO.
- FACTOR DE POTENCIA > 0.9
- SIMILAR A LIGHTTECH
- Temp. Color 6500°K (fria)

<p>MUNICIPALIDAD PROVINCIAL DE PIURA GERENCIA DE TERRITORIAL Y TRANSPORTE DIVISION DE ESTUDIOS Y PROYECTOS</p>		<p>PROYECTO: RECUPERACION I.E 963 -CUCUNGARA-CURA MORI</p>
		<p>PLANO: DETALLES</p>
<p>JEFE DE PROYECTO</p>		<p>ESPECIALIDAD: INSTALACIONES ELECTRICAS</p>
		<p>UBICACION: DPTO: PIURA - PROVINCIA: PIURA - DISTRITO: CURA MORI</p>
<p>FECHA: DICIEMBRE 2021</p>		<p>ESCALA: 1 / 75</p>
<p>CODIGO PLANO: IE-4</p>		