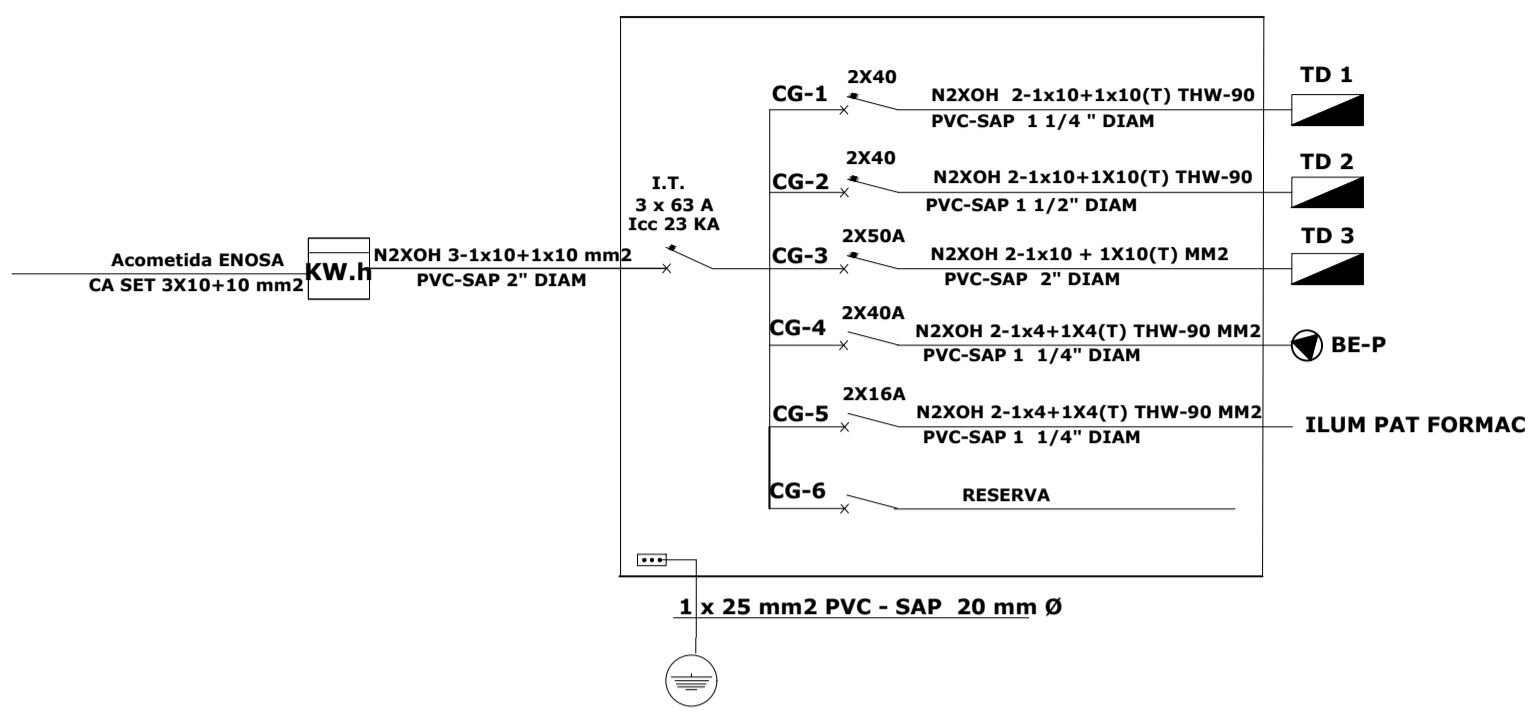
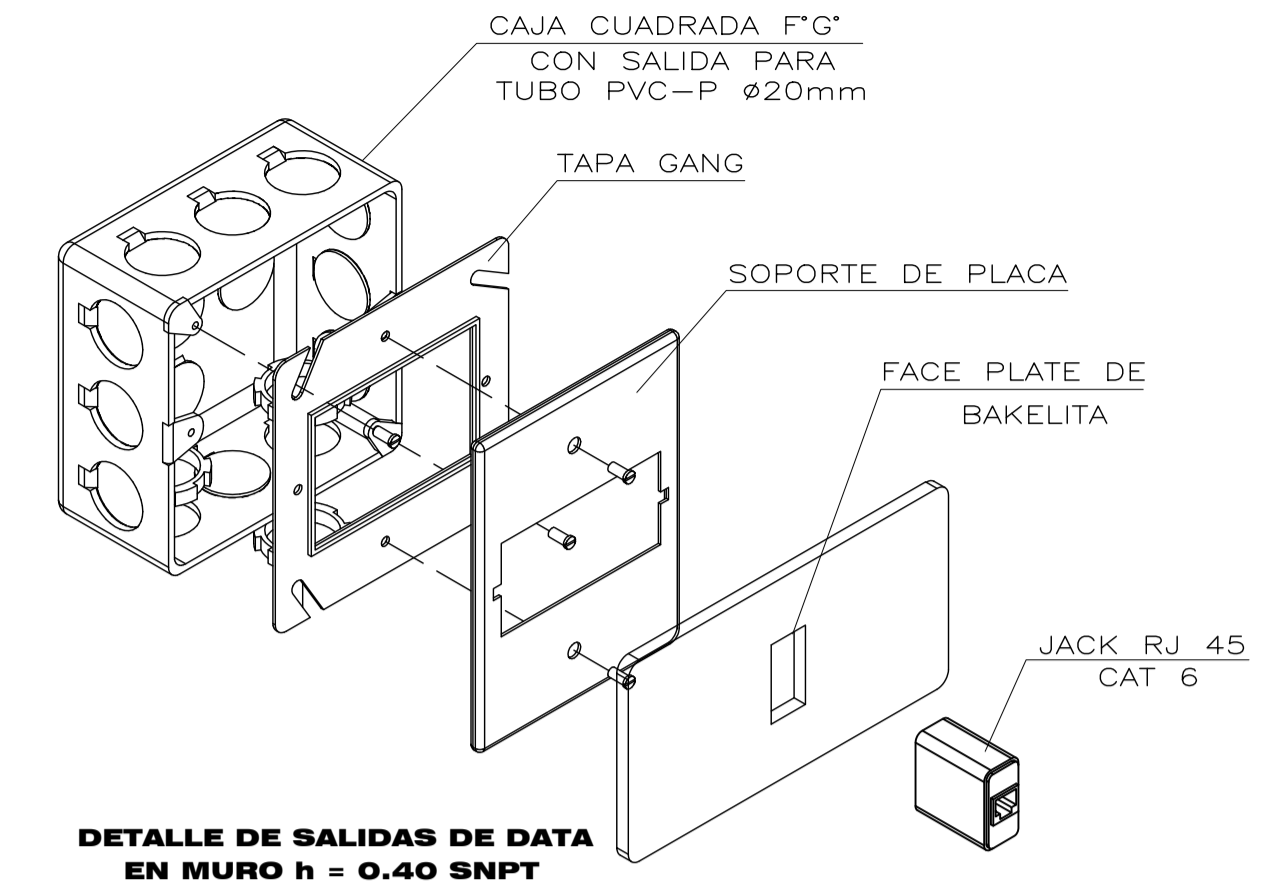
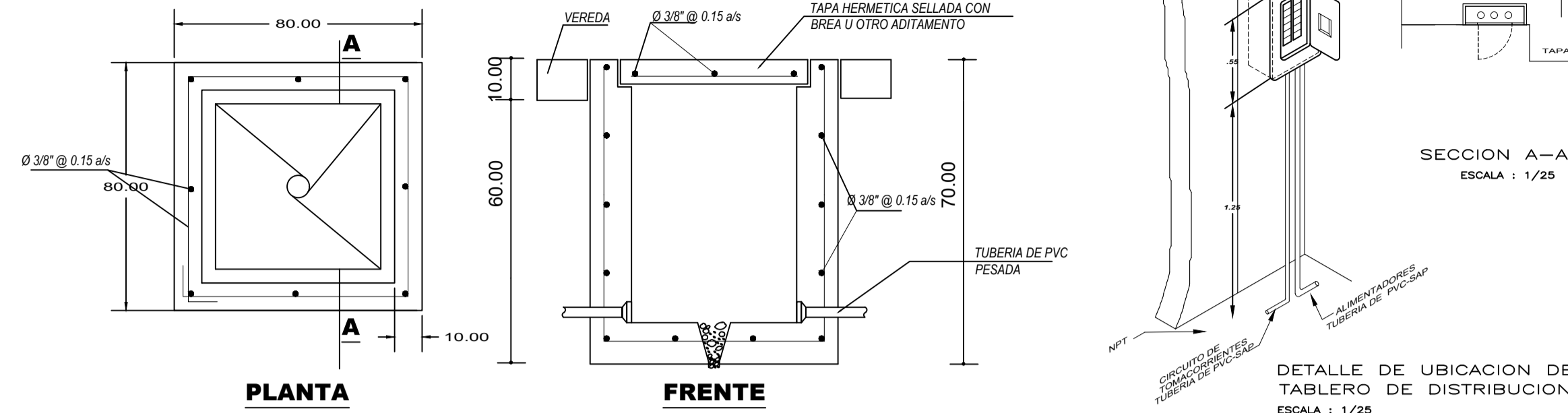


DIAGRAMA UNIFILAR DE TABLERO GENERAL TG
380/220 V TRIFASICO 3H+(N)



DETALLE DE BUZON DE REGISTRO



DETALLE DE SALIDAS DE DATA EN MURO h = 0.40 SNPT

DIAGRAMA UNIFILAR TD-1
220 V - 1 Ø, 60 HZ, Icc = 10 KA

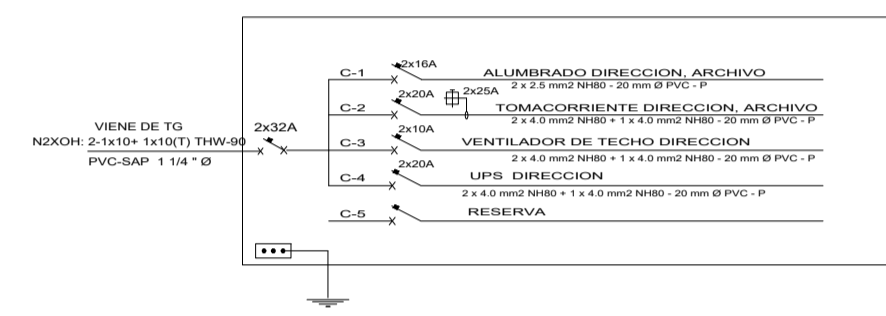


DIAGRAMA UNIFILAR TD-2
220 V - 1 Ø, 60 HZ, Icc = 10 KA

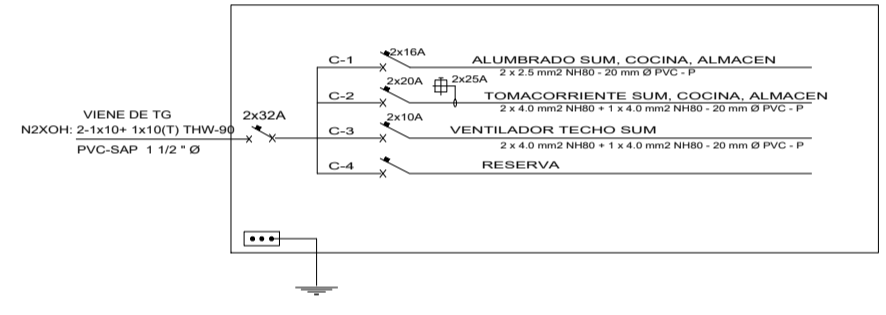


DIAGRAMA UNIFILAR TD-3
220 V - 1 Ø, 60 HZ, Icc = 10 KA

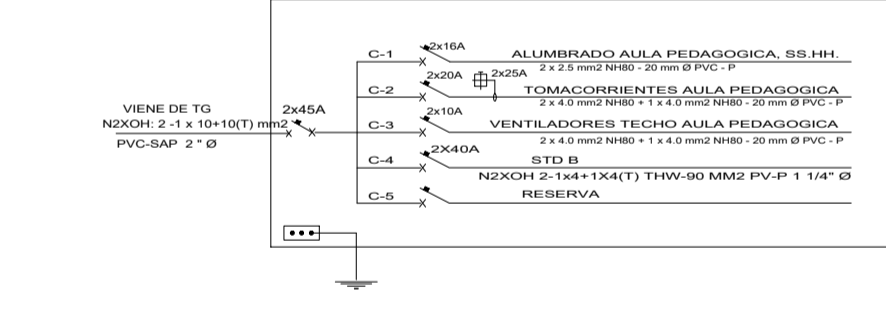
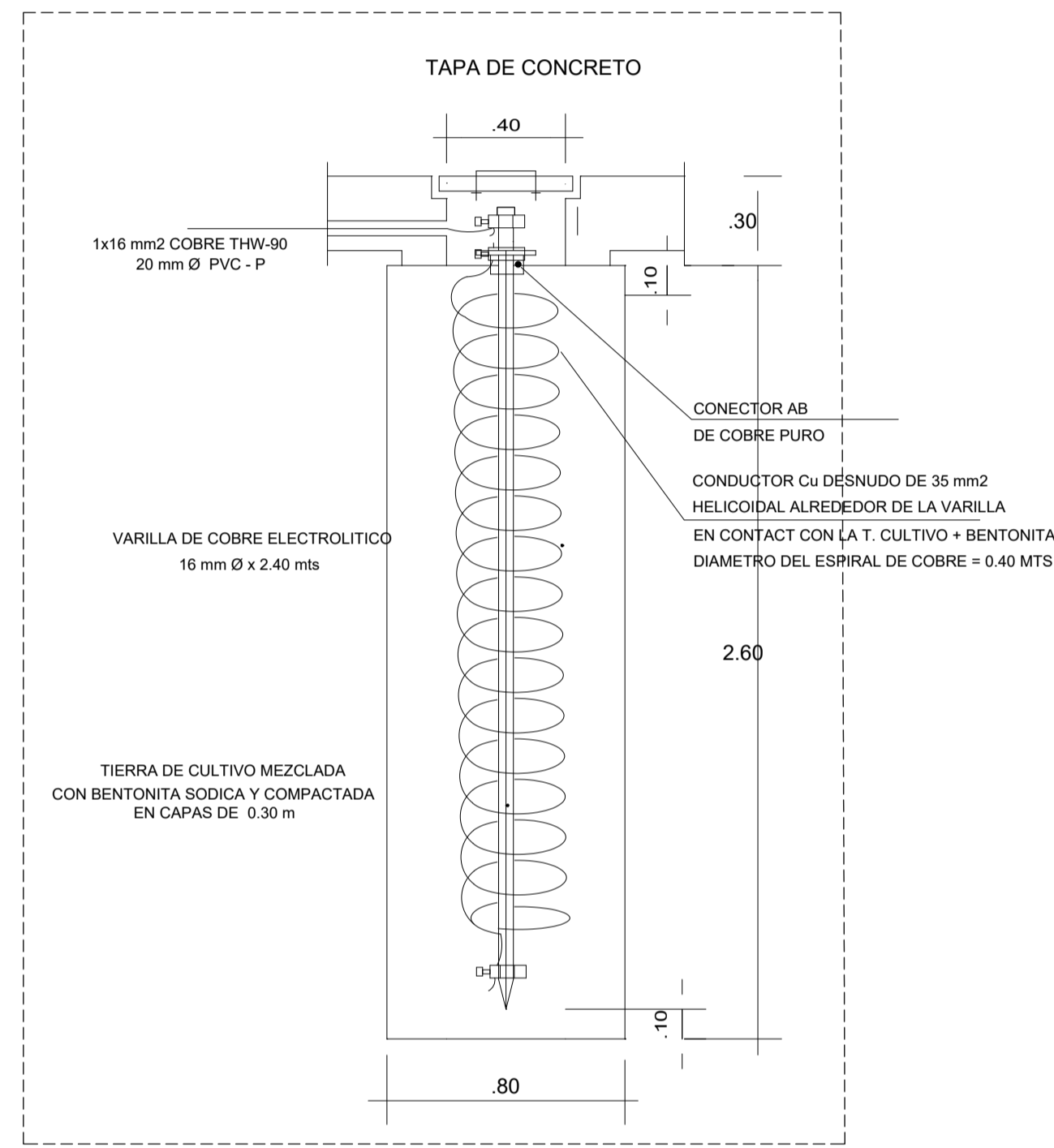
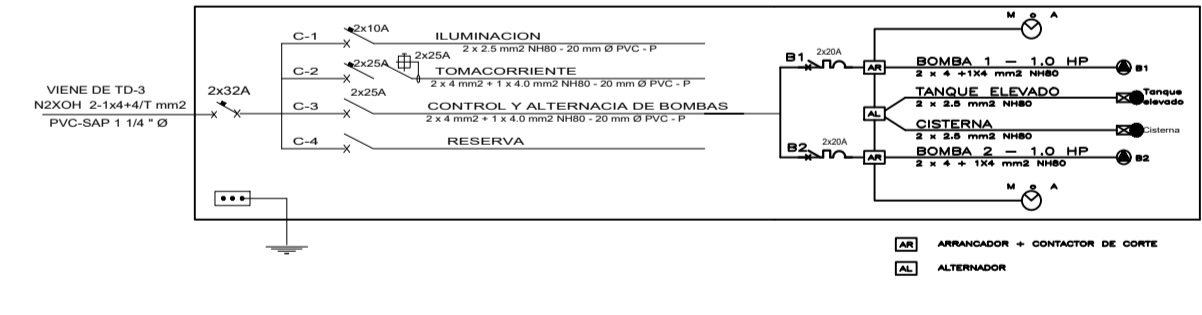


DIAGRAMA UNIFILAR STD-B
220 V - 1 Ø, 60 HZ, Icc = 10 KA

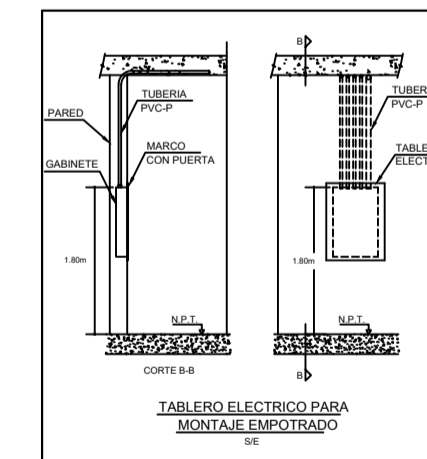


PUESTA A TIERRA TIPO P1
Rpt menor a 6 Ohms

ESPECIFICACIONES TÉCNICAS

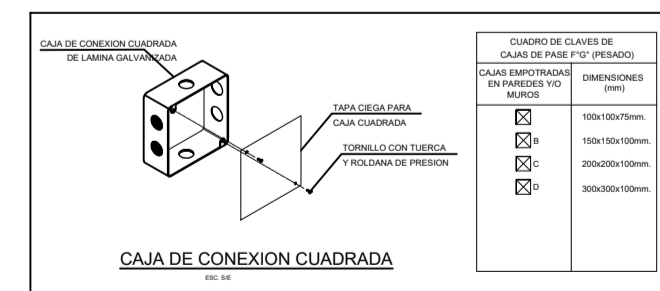
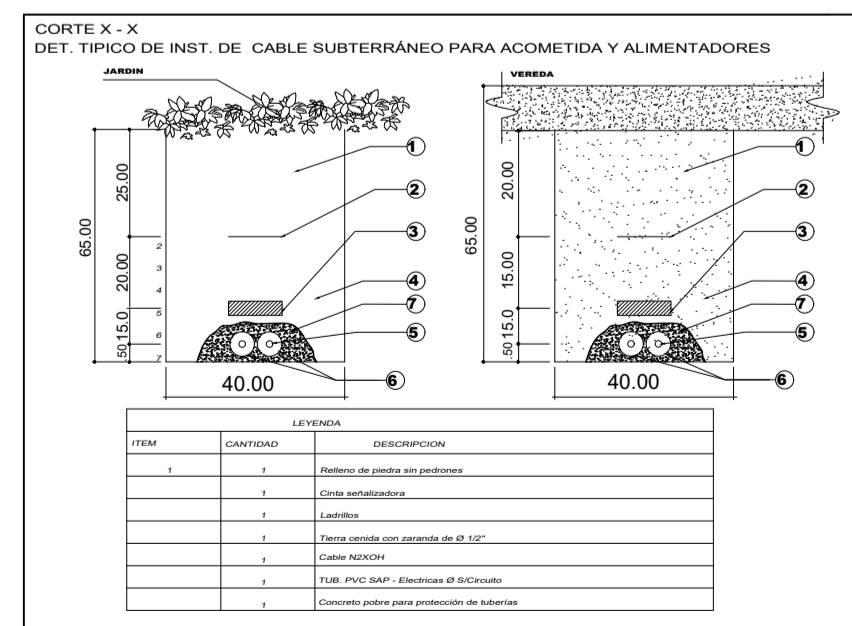
- EL CABLEADO PARA COMPUTO SE HARA CON CABLE UTP CAT 6
- EL FACE PLATE SERA DE SALIDA CON JACK RJ-45
- EL ROUTER WIRELESS SERA SUMINISTRADO POR EL CONCESIONARIO.
- EL SWITCHER DE 48 PUERTOS SERA SUMINISTRADO E INSTALADO POR EL CONTRATISTA. LAS PC SE CONECTARAN POR MEDIO DE CABLE UTP CAT 6 EL CONTRATISTA SUMINISTRARA LOS PARCH CORD DE 3(90 cm) QUE CONECTARAN LA PC CON LA CAJA DE PVC ADOSADA AL MUEBLE.


SIMBOLO	DESCRIPCION
	SWITCHER 48 PUERTOS
	TUBO PVC SAP Ø 20 mm
	BUZON DE COMUNICACIONES
	SALIDA DOBLE P/ DATA
	SALIDA PARA TELEFONO



LEYENDA			
SIMBOLO	DESCRIPCION	CAJA	ALT. SNPT (m)
	TABLERO DE DISTRIBUCION METALICO TIPO PARA EMPOTRAR		1.80 BORDE SUPERIOR
	ARTEFACTO TIPO REJILLA PARA ADOSAR CON 2 LAMPARAS FLUORESCENTE DE 36w. ALTO FACTOR DE POTENCIA Y BALASTO ELECTRONICO SIMILAR A HALUX.	OCT. 100x55	TECHO
	LUMINARIA LED REDONDO ADOSABLE DE 18-23 W. SIMILAR A DOWNLIGHT IPDLA-01 220-240 VAC POTENCIA 18 ó 23 W. COLOR 6000 K	OCT. 100x55	TECHO
	ARTEFACTO FLUORESCENTE HERMETICO PARA ADOSAR EN TECHO 2 TUBOS DE 36w. BALASTRO ELECTRONICO AFR. SIMILAR HALUX.	OCT. 100x55	TECHO
	ARTEFACTO RECTO PARA ADOSAR CON 2 LAMPARAS FLUORESCENTE DE 36w. ALTO FACTOR DE POTENCIA.	OCT. 100x55	TECHO
	ARTEFACTO RECTO PARA ADOSAR CON 1 LAMPARA FLUORESCENTE DE 36w. ALTO FACTOR DE POTENCIA.	OCT. 100x55	TECHO
	ARTEFACTO FLUORESCENTE CIRCULAR DE 1X32 W CON DIFUSOR ACRILICO OPALINO CUADRADO (SIMILAR A TPC)	OCT. 100x55	TECHO
	SOCKETE DE PORCELANA CON LAMPARA AHORRADORA DE 20w. CON REJILLA DE ALAMBRE GALVANIZADO	OCT. 100x55	TECHO
	INTERRUPTOR UNIPOLAR, SIMPLE, DOBLE, TRIPLE	RECT. 100x55x50	1.20
	INTERRUPTOR DE COMUTACION DE 2 VIAS	RECT. 100x55x50	0.40
	TOMAC. MONOFAS. DOBLE CON LINEA A TIERRA 15 A. 220V. A 0.40 m	RECT. 100x55x50	1.20
	TOMAC. MONOFAS. DOBLE CON LINEA A TIERRA 15 A. 220V. A 1.20 m	RECT. 100x55x50	2.40
	TOMAC. MONOFAS. DOBLE CON LINEA A TIERRA 15 A. 220V. PARA LUZ DE EMERGENCIA	RECT. 100x55x50	PNCO
	TOMAC. MONOFAS. DOBLE CON LINEA A TIERRA 15 A. 220V EN PISO ESPECIAL Y HERMETICO CON TAPA A PRUEBA DE AGUA.	RECT. 100x55x50	PNCO
	TUBO EMPOTRADO EN PARED. 20 mm Ø PVC-P. CON 2x2.5 mm² NH-80		
	TUBO EMPOTRADO EN PISO. 20 mm Ø PVC-P. CON CABLE NH-80 DE 2 x 4 + 1 x 4 mm²		
	INDICA NUMERO DE CONDUCTORES EN CIRCUITO		
	INTERRUPTOR TERMOMAGNETICO 10A - 220 V - 60 Hz		
	INTERRUPTOR DIFERENCIAL 25A, 30mA - 220V 60HZ		
	LUZ DE EMERGENCIA LAMPARA HALOGENADA DE 2X35 WATTS		
	SALIDA PARA VENTILADOR DE TECHO		
	CONTROL DE VELOCIDAD DE VENTILADOR (PRENDER, APAGAR) RECT. 100x50x50		h = 3.40 m
	ARTEFACTO REFLECTOR LED 150 W. SIMILAR A PHILIPS		
	SALIDA CAJA CUAD 100 X100 INSTALADO EN COLUMNA		
	CAMPANILLA DE TIMBRE 220 V.		
	TELEFONIA + INTERNET (VOZ/DATA)		
	UPS 3 KVA		
	Bz: BUZONETA DE CONCRETO REFORZADO C/TAPA P/ CABLES DE ENERGIA BC: BUZONETA DE CONCRETO REFORZADO C/ TAPA P/ TELECOMUNICACION		
	PLANTA PANEL SOLAR LED DE 30 W EN TUBO F.G. DE 5 MTS		
	CAJA CUADRADA DE PASE DE F GALV. CON TAPA DE 100X100X75 A 0.40 m		
	CAJA CUADRADA F.G. DE 150X150X100 mm CON TAPA GANG		
	CAJA CUADRADA F.G. DE 200X200X100 mm CON TAPA GANG		
	MANHOL DE CONCRETO DE 0.50 X 0.50 X 0.60 CON TAPA REFORZADA		

	Potencia Instalada (W)	Factor de simut a	Máx. Deman (KW)
TABLERO GENERAL - TG	3138.00	0.64	2.02
TABLERO DE DISTRIBUCION TD-1	4,232.00	0.89	3.772
TABLERO DE DISTRIBUCION TD-2	3,326.00	0.72	2.40
TABLERO DE DISTRIBUCION TD-3	1,966.00	0.74	1.45
SUB TABLERO DE BOMBAS STD-B	1,118	1.00	1.118
CARGA DE POTENCIA TOTALIZADA (KW)	13,780	0.78	10.758





MUNICIPALIDAD PROVINCIAL DE PIURA
GERENCIA DE TERRITORIAL Y TRANSPORTE
DIVISION DE ESTUDIOS Y PROYECTOS

DIMENSION DE ESTUDIOS Y PROYECTOS	PROYECTO: RECUPERACION I.E 963 -CUCUNGARA-CURA MORI	CÓDIGO PLANO: IE-5
	PLANO: POZO A TIERRA DETALLES	
JEFE DE PROYECTO	ESPECIALIDAD: INSTALACIONES ELECTRICAS	FECHA:
	UBICACION: DPTO: PIURA - PROVINCIA: PIURA - DISTRITO: CURA MORI	