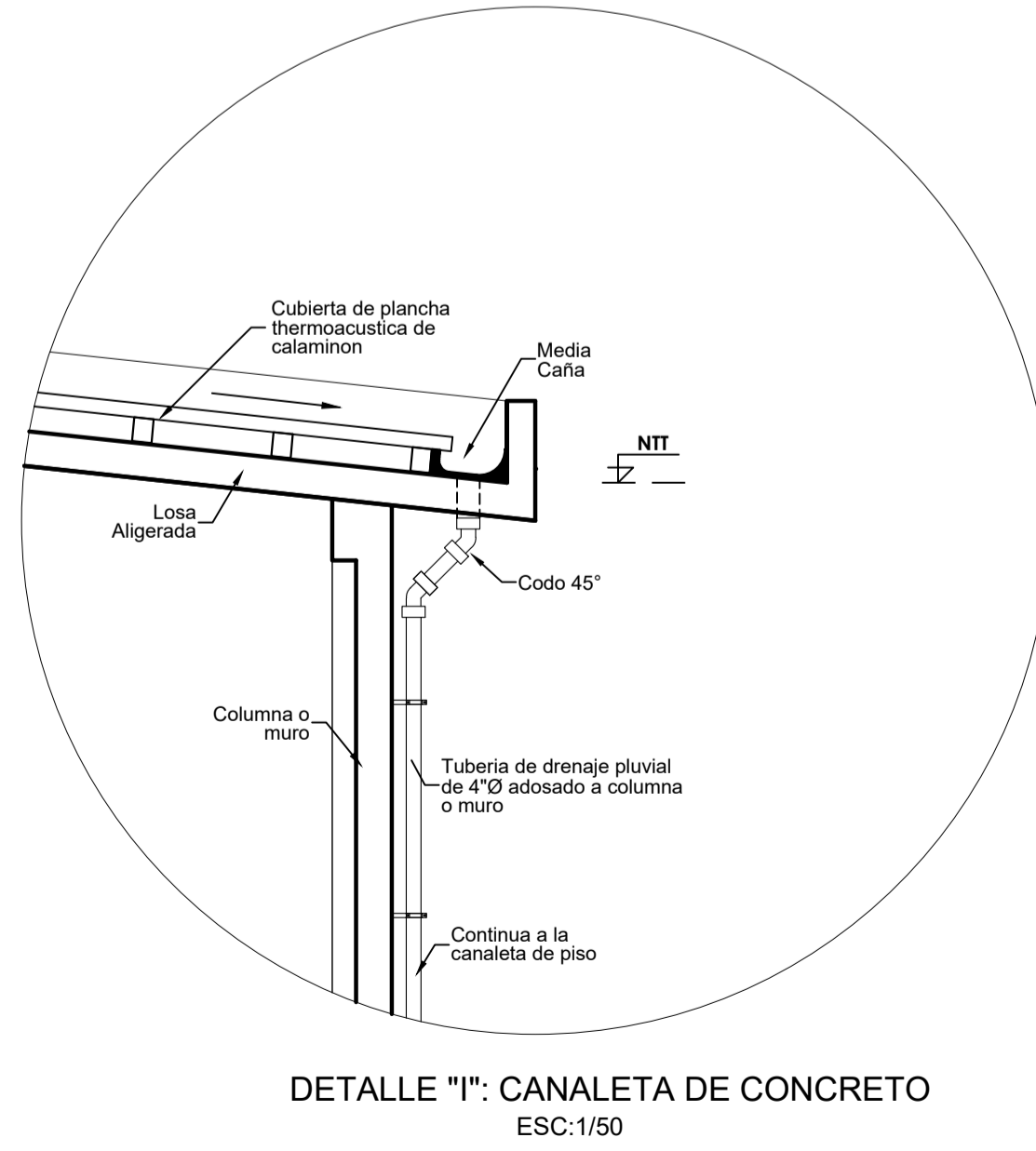
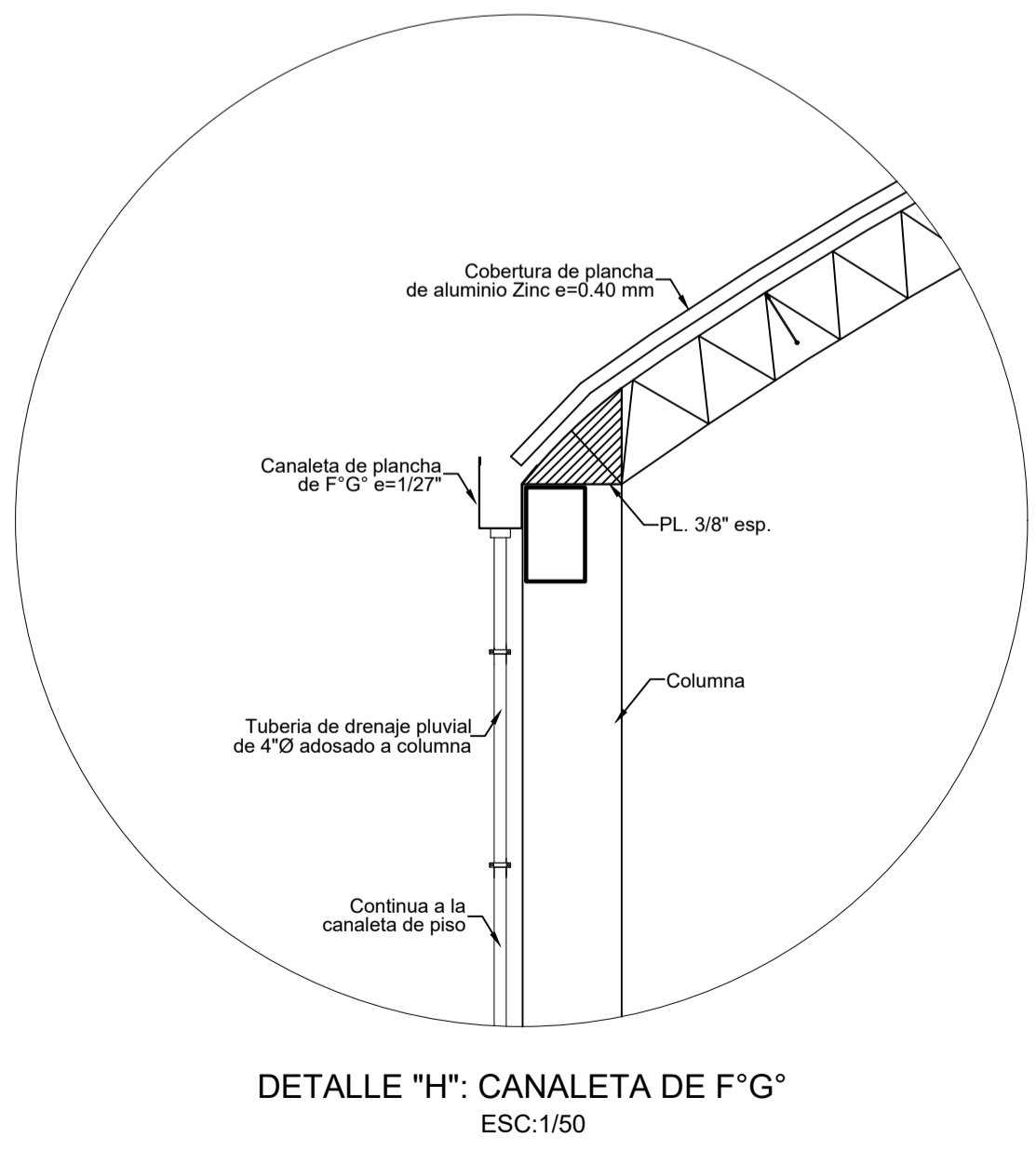
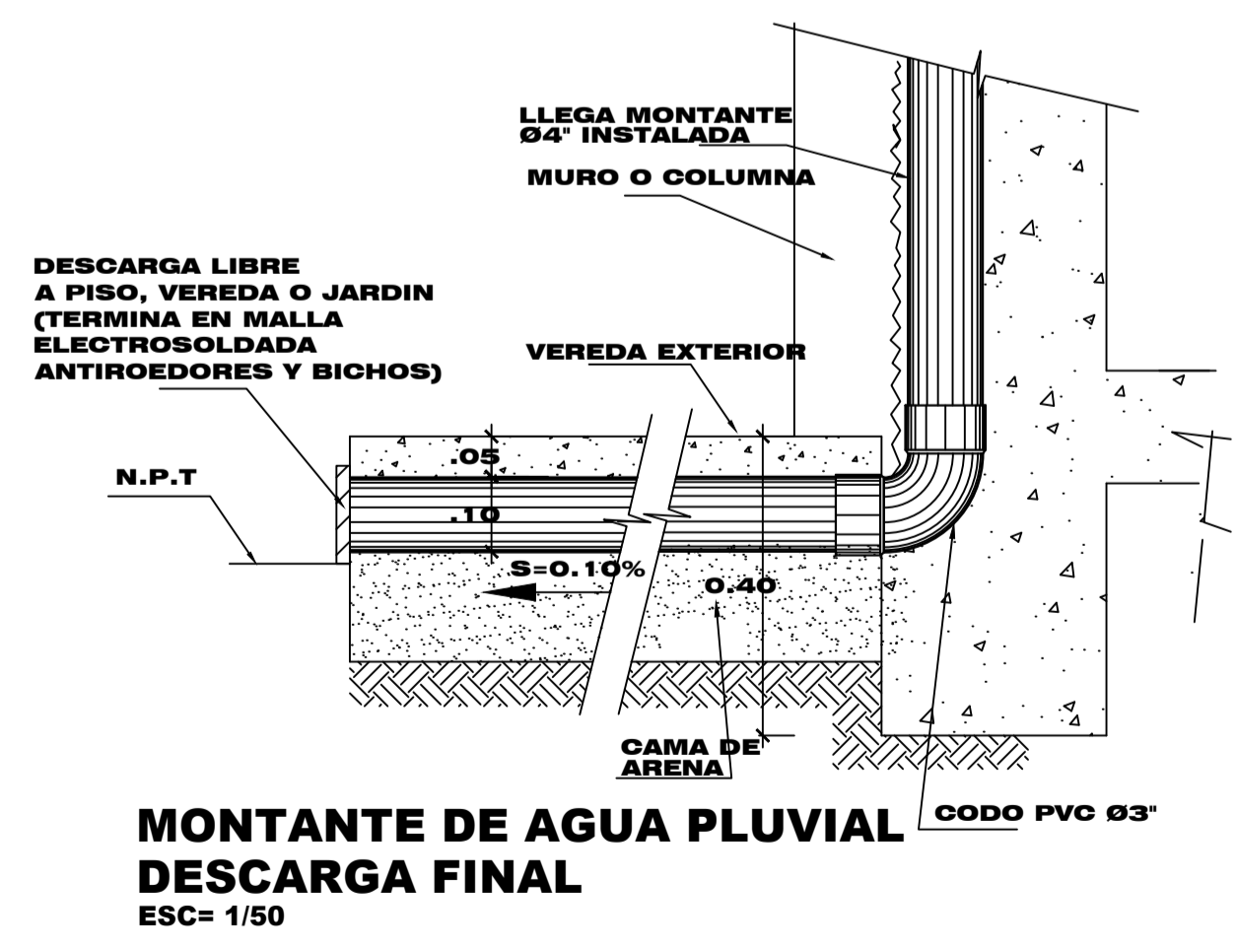


LEYENDA RED DE DESAGÜE	
SIMBOLO	DESCRIPCION
	RED DE DESAGUE PVC-SAP Ø 2", Ø 3", Ø 4"
	TUBERIA DE VENTILACION Ø 2" PVC- SAL
	MALLA ANTIRODORES
	CODO 90°
	CODO 45°
	TUBO 4" VISTA EN PLANTA
	SENTIDO DE FLUJO DE DESAGUE P=1%
$S = 1\%$	PENDIENTE DE LA TUBERIA



		<b>MUNICIPALIDAD PROVINCIAL DE PIURA</b> GERENCIA DE TERRITORIAL Y TRANSPORTE DIVISION DE ESTUDIOS Y PROYECTOS	
DIVISION DE ESTUDIOS Y PROYECTOS	PROYECTO:	REHABILITACION DEL LOCAL ESCOLAR 963 CON CODIGO LOCAL 636195 DISTRITO DE PIURA - PIURA - PIURA	
	PLANO:	EVACUACIÓN PLUVIAL	
	ESPECIALIDAD:	INSTALACIONES SANITARIAS	
JEFE DE PROYECTO	UBICACION:	DPTO: PIURA - PROVINCIA: PIURA - DISTRITO: PIURA	
	PROFESIONAL:		
	FECHA:	DICIEMBRE - 2021	ESCALA: 1 / 75
			IS-04