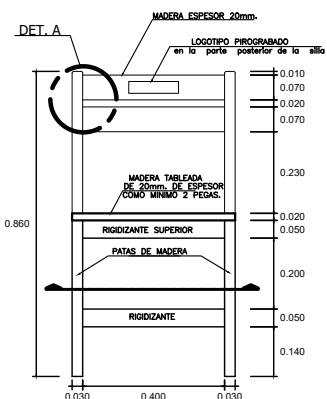
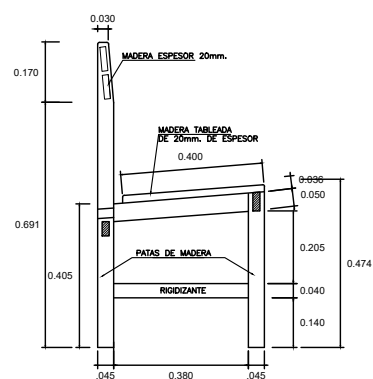


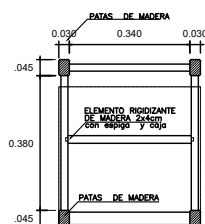
PLANTA
ESC. 1/10



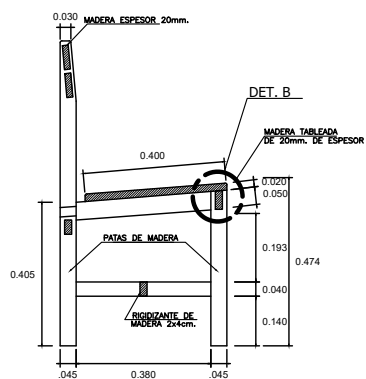
ELEVACION FRONTAL
ESC. 1/10



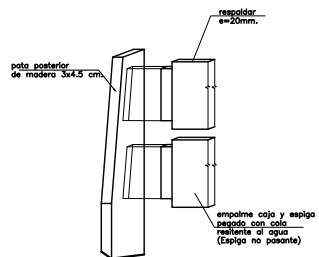
ELEVACION LATERAL
ESC. 1/10



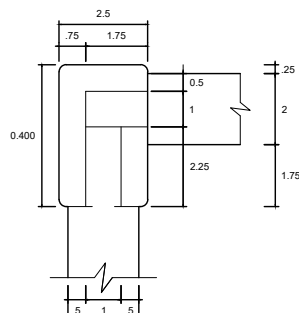
PLANTA DE ESTRUCTURA DE LA SILLA
ESC. 1/10



CORTE E-E
ESC. 1/10

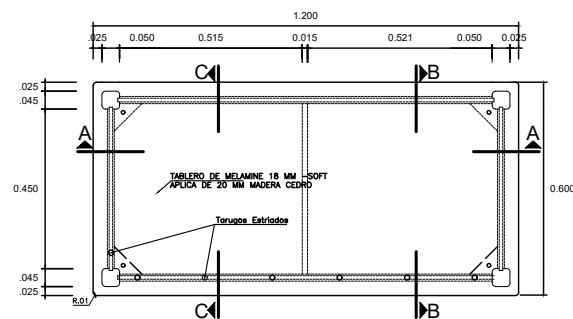


DETALLE A
ESC. 1/2.5

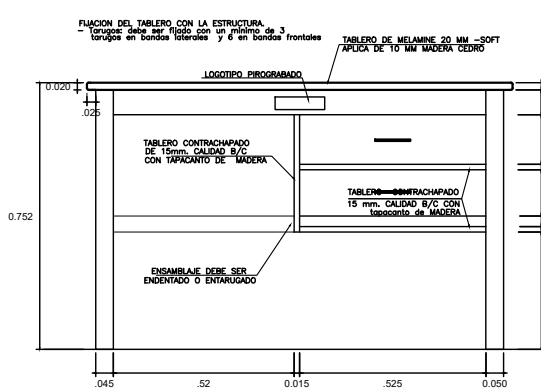


DETALLE B
ESC. 1/2.5

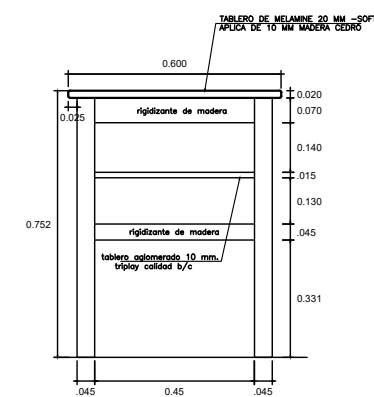
SILLA PARA PROFESOR (S2)
CANTIDAD 06 UND



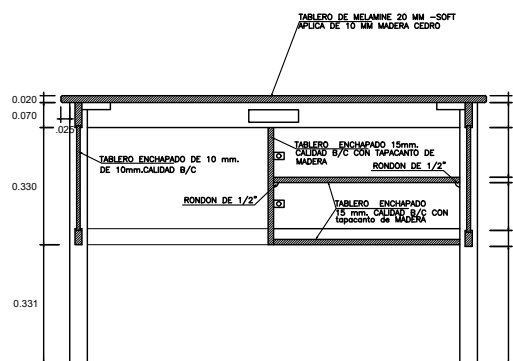
PLANTA
ESC. 1/10



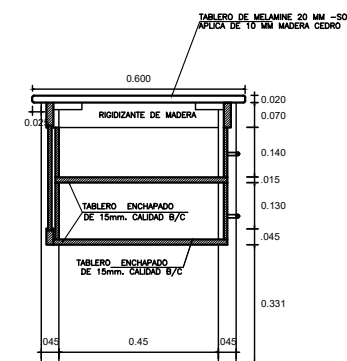
ELEVACION FRONTAL
ESC. 1/10



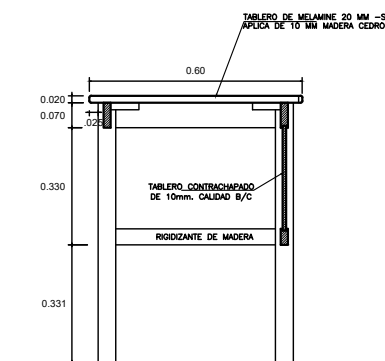
ELEVACION LATERAL
ESC. 1/10



CORTE A-A
ESC. 1/10



CORTE B-B
ESC. 1/10



CORTE C-C
ESC. 1/10

ESCRITORIO PARA PROFESOR 0.60mx1.20m (EP1)
CANTIDAD 06 UND

ESPECIFICACIONES TÉCNICAS

ACABADO EN ESTRUCTURA DE MADERA

- EL MUEBLE DEBERA ESTAR COMPLETAMENTE LIJADO PARA LO CUAL SE PASARA LA MANO PARA NOTAR LA UNIFORMIDAD, QUEDANDO LISA Y SECA AL TACTO; POR LO QUE SERA MASILLADA PARA TAPAR LOS POROS Y LIJADO, QUEDANDO PULIDA, DADO ESTE PROCEDIMIENTO SE PROCEDERA A DAR EL ACABADO.
- SE EMPLEARÁ BARNIZ DE PORO CERRADO O LACA TRANSPARENTE PARA AÑADIR UNA PELÍCULA FIRME Y ELÁSTICA QUE PROTEJA LA MADERA, DEBE SER SEMI MATE Y NO BRILLANTE.
- LA APLICACIÓN DEL BARNIZ O LACA ES POR SOPLETE, POR LO MENOS DOS CAPAS EN TODAS LAS SUPERFICIES EXTERIORES DE LAS MESAS Y SILLAS, PARA ALCANZAR EL CONTENIDO DE HUMEDAD NECESARIA.

		MUNICIPALIDAD PROVINCIAL DE PIURA GERENCIA DE TERRITORIAL Y TRANSPORTE DIVISION DE ESTUDIOS Y PROYECTOS	
DISEÑO DE ESTRUCTURA Y FRENTE	PROYECTO: REHABILITACION DEL LOCAL ESCOLAR 963 CON CODIGO LOCAL 636195 DISTRITO DE PIURA - PIURA - PIURA		
	PLANO: SILLAS Y ESCRITORIOS PARA PROFESORES - AULAS Y BIBLIOTECA		
DISEÑO DE FRENTE	SUPERVISOR: ARQUITECTURA		CÓDIGO PLANO: DM-1
	UBICACION: DPTO: PIURA - PROVINCIA: PIURA - DISTRITO: PIURA		
FECHA: DICIEMBRE 2021		ESCALA: INICIADA	