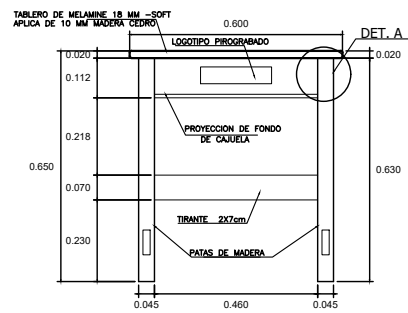
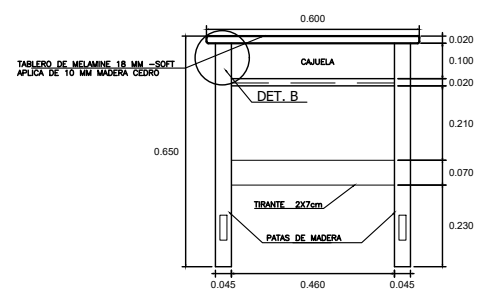


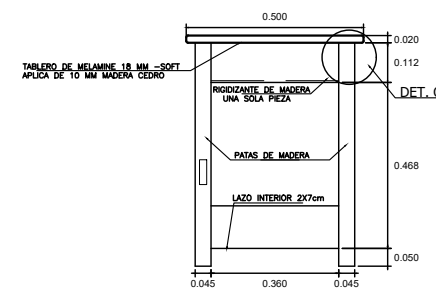
PLANTA
ESC. 1/10



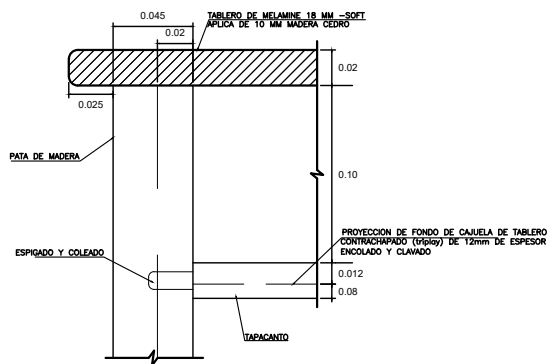
ELEVACION FRONTAL
ESC. 1/10



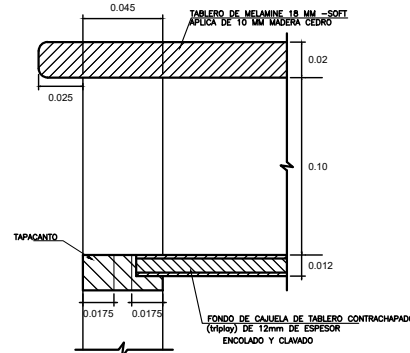
ELEVACION POSTERIOR
ESC. 1/10



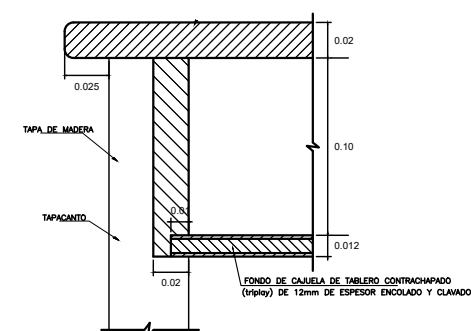
ELEVACION LATERAL
ESC. 1/10



DETALLE A
ESC. 1/25

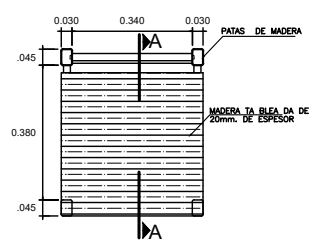


DETALLE B
ESC. 1/25

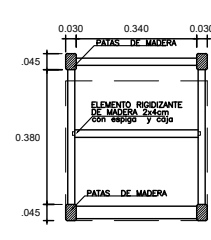


DETALLE C
ESC. 1/25

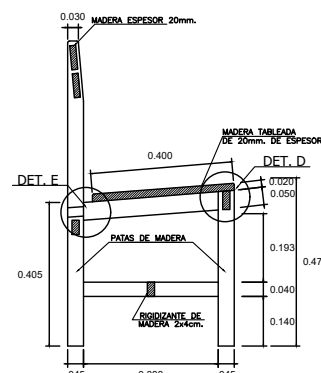
MESA DE MADERA M5
MODULO 1 Y 2: AULAS
CANTIDAD 105 UND



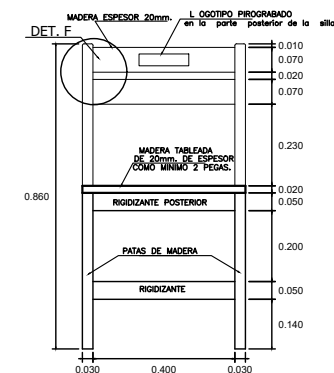
PLANTA
ESC. 1/10



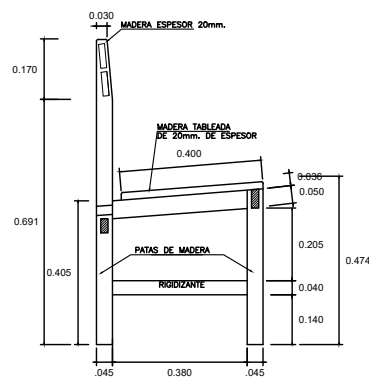
ESTRUCTURA DEL ASIENTO
ESC. 1/10



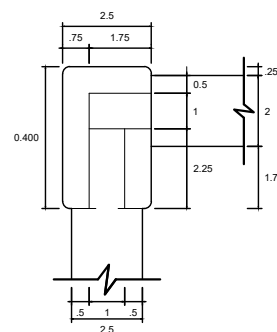
CORTE A-A
ESC. 1/10



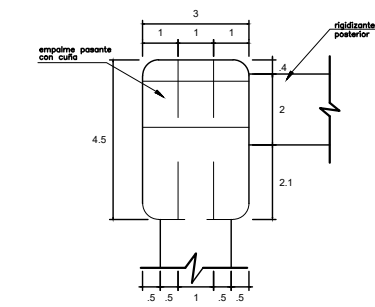
ELEVACION FRONTAL
ESC. 1/10



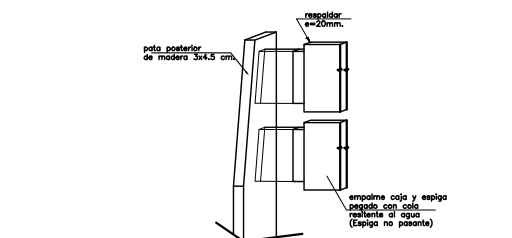
ELEVACION LATERAL
ESC. 1/10



DETALLE D-EMPALME
ESC. 1/2.5



DETALLE E-EMPALME POSTERIOR
ESC. 1/2.5



DETALLE F-EMPALME(RESPALDAR)
ESC. 1/2.5

SILLA DE MADERA S4
MODULO 1 Y 2: AULAS
CANTIDAD 150 UND

		MUNICIPALIDAD PROVINCIAL DE PIURA GERENCIA DE TERRITORIAL Y TRANSPORTE DIVISION DE ESTUDIOS Y PROYECTOS	
MUNICIPIO DE BARRIO Y PARRISH		PROYECTO: REHABILITACION DEL LOCAL ESCOLAR 963 CON CODIGO LOCAL 636195 DISTRITO DE PIURA - PIURA - PIURA	
		PLANO: SILLAS Y ESCRITORIOS PARA ALUMNOS - AULAS Y BIBLIOTECA	
		ESPECIALIDAD: ARQUITECTURA	
DPTO. DE PIURA		USUARIOS: DPTO: PIURA - PROVINCIA: PIURA - DISTRITO: PIURA	
		PROFESIONALES:	
		DM-2	
FECHA: DICIEMBRE 2021		ESCALA: INICIADA	