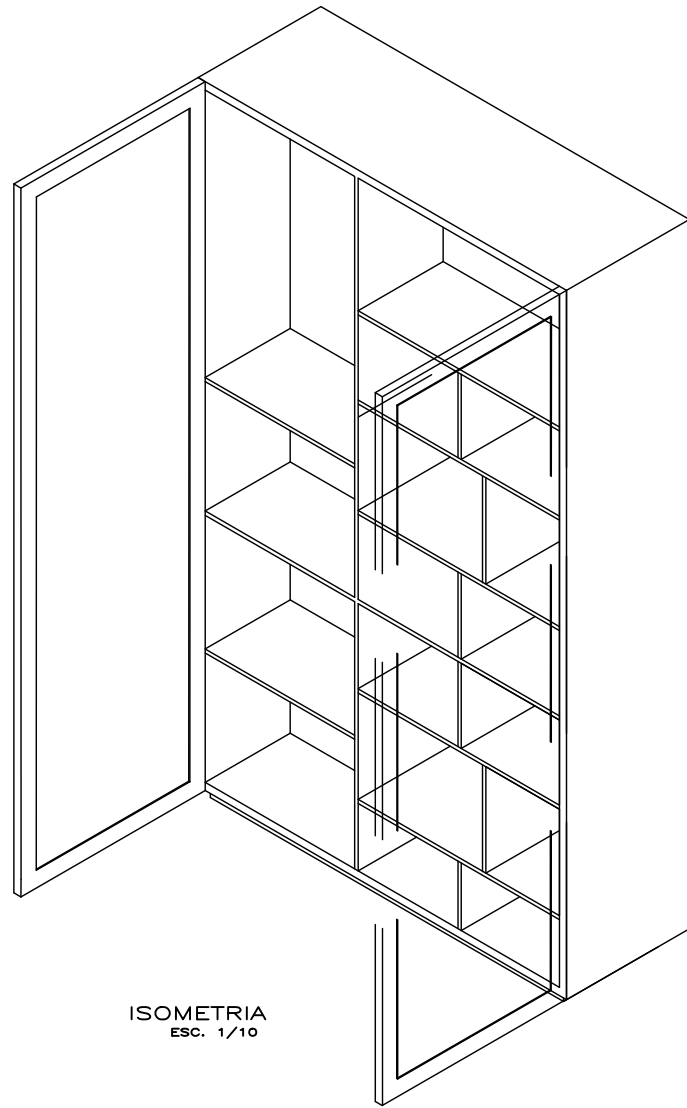
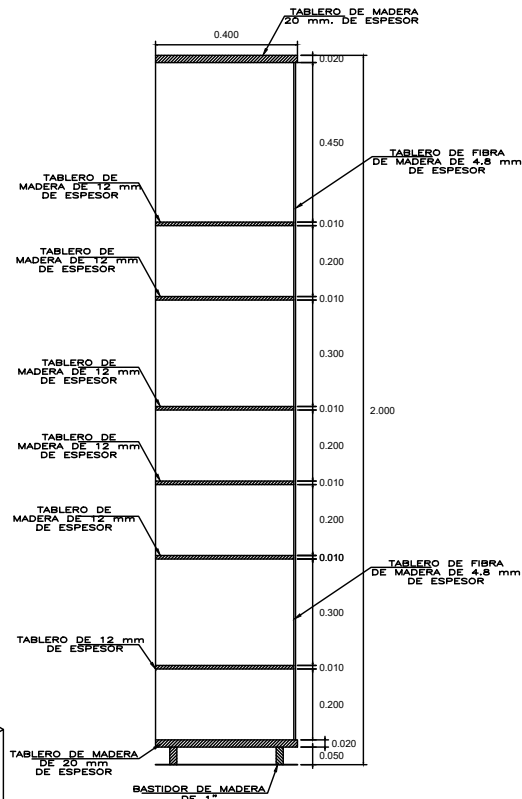


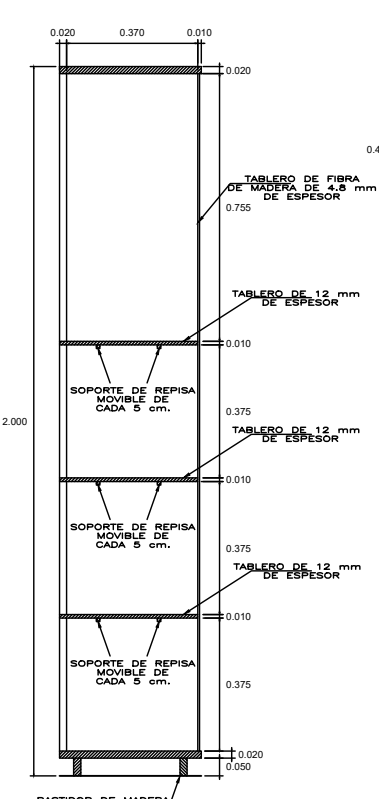
PLANTA
ESC. 1/10



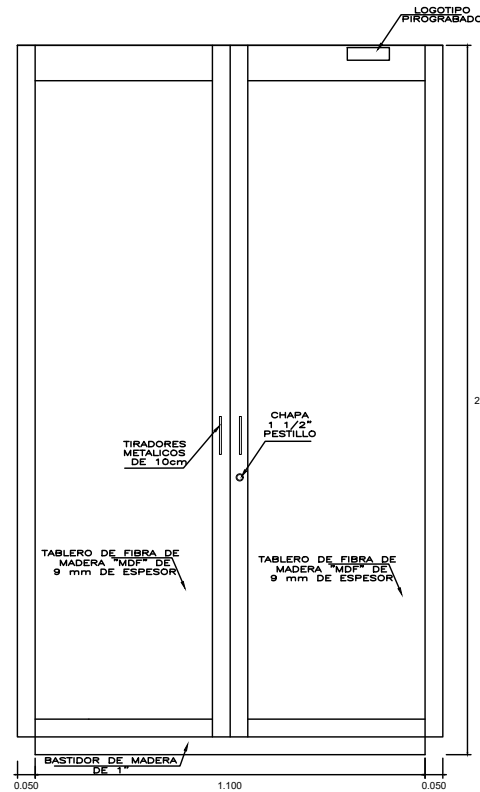
ISOMETRIA
ESC. 1/10



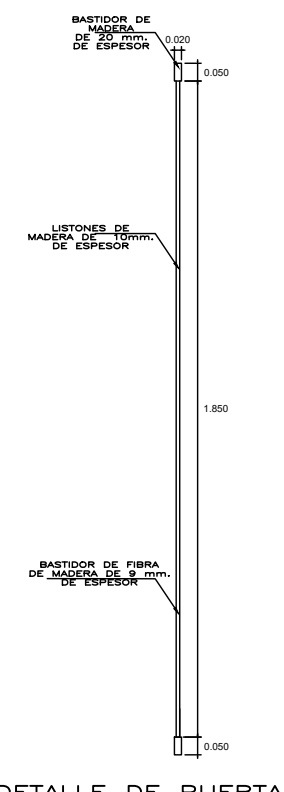
CORTE A-A
ESC. 1/10



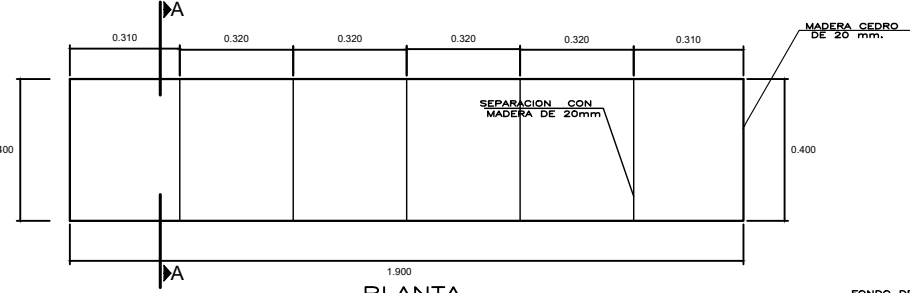
CORTE B-B
ESC. 1/10



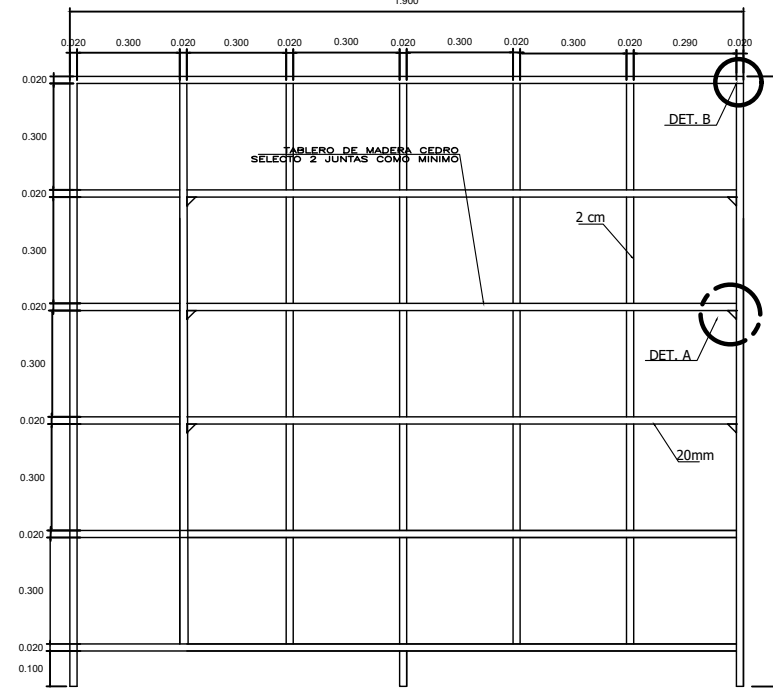
ELEVACION FRONTAL
ESC. 1/10



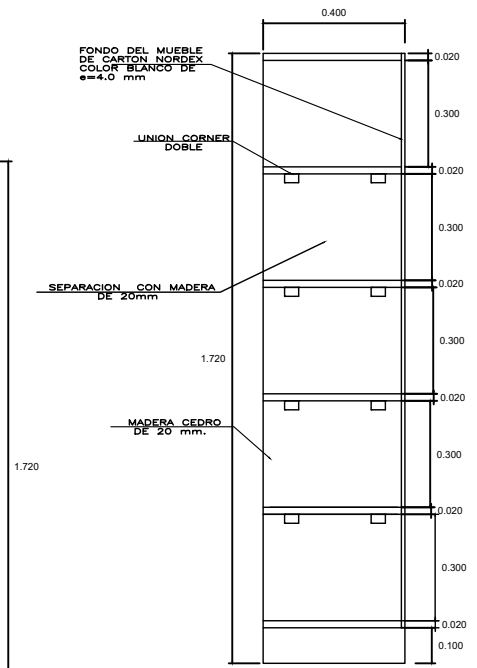
DETALLE DE PUERTA
ESC. 1/10



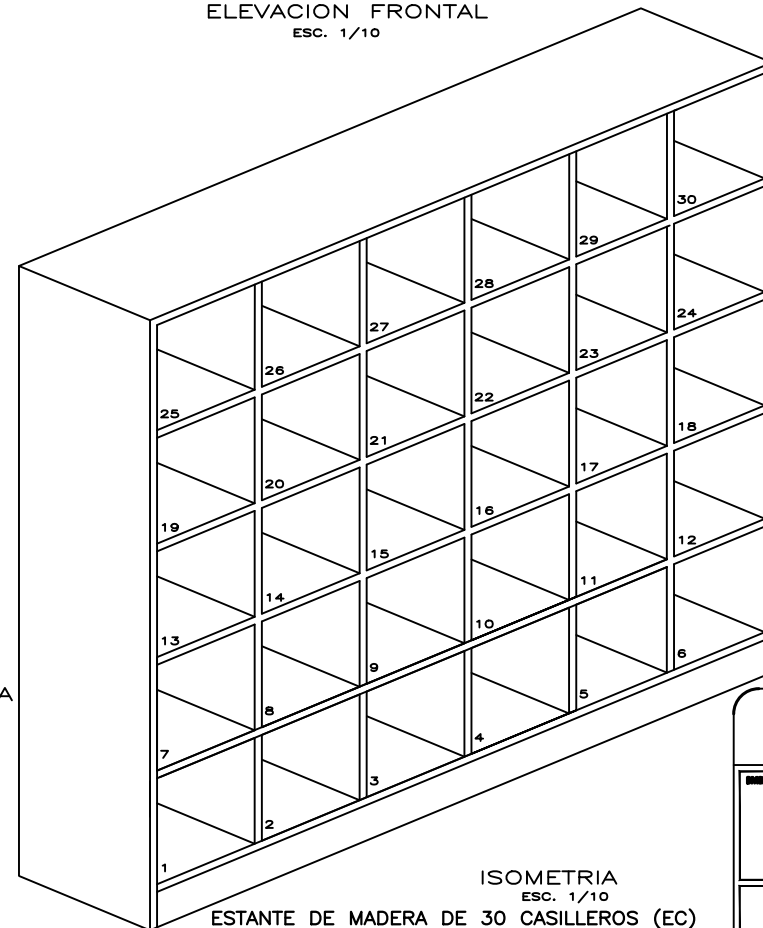
PLANTA
ESC. 1/10



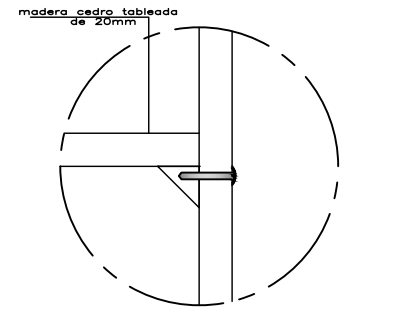
ELEVACION FRONTAL
ESC. 1/10



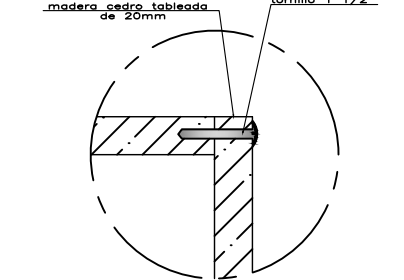
CORTE A-A
ESC. 1/10



ISOMETRIA
ESC. 1/10
ESTANTE DE MADERA DE 30 CASILLEROS (EC)
SECTOR INICIAL: AULAS
CANTIDAD 05 UND



DETALLE A
ESC. 1/2.5



DETALLE B
ESC. 1/2.5

ESPECIFICACIONES TÉCNICAS

ACABADO EN ESTRUCTURA DE MADERA

- EL MUEBLE DEBERA ESTAR COMPLETAMENTE LIJADO PARA LO CUAL SE PASARA LA MANO PARA NOTAR LA UNIFORMIDAD, QUEDANDO LISA Y SECA AL TACTO; POR LO QUE SERA MASILLADA PARA TAPAR LOS POROS Y LIJADO, QUEDANDO PULIDA, DADO ESTE PROCEDIMIENTO SE PROCEDERA A DAR EL ACABADO.
- SE EMPLEARA BARNIZ DE PORO CERRADO O LACA TRANSPARENTE PARA AÑADIR UNA PELÍCULA FIRME Y ELÁSTICA QUE PROTEJA LA MADERA, DEBE SER SEMI MATE Y NO BRILLANTE.
- LA APLICACIÓN DEL BARNIZ O LACA ES POR SOPLETE, POR LO MENOS DOS CAPAS EN TODAS LAS SUPERFICIES EXTERIORES DE LAS MESAS Y SILLAS, PARA ALCANZAR EL CONTENIDO DE HUMEDAD NECESARIA.

ARMARIO DE MADERA (ARM)
SECTOR INICIAL: AULAS + BIBLIOTECA
CANTIDAD 23 UND

		MUNICIPALIDAD PROVINCIAL DE PIURA GERENCIA DE TERRITORIAL Y TRANSPORTE DIVISION DE ESTUDIOS Y PROYECTOS	
		PROYECTO: REHABILITACION DEL LOCAL ESCOLAR 963 CON CODIGO LOCAL 636195 DISTRITO DE PIURA - PIURA	CODIGO PLANO:
PLANO:	ESPECIALIDAD:	UBICACION:	PROFESIONAL:
JEFE DE PROYECTO:	DPTO: PIURA - PROVINCIA: PIURA - DISTRITO: PIURA	FECHA:	ESCALA:
		DICIEMBRE 2021	INDICADA
		DM-3	