

Análisis de precios unitarios

Presupuesto 1601001 REHABILITACION DE REDES DE AGUA POTABLE Y ALCANTARILLADO EN URBANIZACION LOS COCOS DEL CHIPE - DISTRITO Y PROVINCIA DE PIURA - DEPARTAMENTO DE PIURA
 Subpresupuesto 002 SISTEMA DE AGUA POTABLE Fecha presupuesto 01/07/2019

Partida 02.08.03.04 SARDINELES DE CONCRETO F'C=175 KG/CM2.

Rendimiento m/DIA MO. 240.0000 EQ. 240.0000 Costo unitario directo por : m 25.80

Código	Descripción Recurso	Unidad	Cuadrilla	Cantidad	Precio S/.	Parcial S/.
Mano de Obra						
0147010002	OPERARIO	hh	2.0000	0.0667	21.91	1.46
0147010003	OFICIAL	hh	2.0000	0.0667	17.55	1.17
0147010004	PEON	hh	8.0000	0.2667	15.82	4.22
Materiales						
0204000001	ARENA GRUESA	m3		0.0270	45.00	1.22
0205000003	PIEDRA CHANCADA DE 1/2" - 3/4"	m3		0.0420	90.00	3.78
0221000096	CEMENTO PORTLAND TIPO V	BOL		0.4800	26.10	12.53
0239050000	AGUA	m3		0.0080	4.50	0.04
Equipos						
0337010001	HERRAMIENTAS MANUALES	%MO		3.0000	6.85	0.21
0349100015	MEZCLADORA CONCRETO TROMPO 8 HP 9 P3	hm	1.0000	0.0333	35.00	1.17
1.38						

Partida 02.08.03.05 CURADO CON ADITIVO

Rendimiento m2/DIA MO. 1,480.0000 EQ. 1,480.0000 Costo unitario directo por : m2 1.60

Código	Descripción Recurso	Unidad	Cuadrilla	Cantidad	Precio S/.	Parcial S/.
Mano de Obra						
0147010003	OFICIAL	hh	1.0000	0.0054	17.55	0.09
Materiales						
0230860082	ADITIVO CURADOR DE CONCRETO	gln		0.0750	18.65	1.40
Equipos						
0337010001	HERRAMIENTAS MANUALES	%MO		3.0000	0.09	0.11
0348970012	MOCHILA MICROPULVERIZADORA	HE	1.0000	0.0054	21.24	0.11
0.11						

Partida 02.08.03.06 JUNTAS DE DILATACION ASFALTICA

Rendimiento m/DIA MO. 100.0000 EQ. 100.0000 Costo unitario directo por : m 7.81

Código	Descripción Recurso	Unidad	Cuadrilla	Cantidad	Precio S/.	Parcial S/.
Mano de Obra						
0147010003	OFICIAL	hh	2.0000	0.1600	17.55	2.81
0147010004	PEON	hh	2.0000	0.1600	15.82	2.53
Materiales						
0204000001	ARENA GRUESA	m3		0.0020	45.00	0.09
0213000006	ASFALTO RC-250	gln		0.1330	16.72	2.22
Equipos						
0337010001	HERRAMIENTAS MANUALES	%MO		3.0000	5.34	0.16
0.16						

Lourdes Melina Nuñez Flores
Lourdes Melina Nuñez Flores
 INGENIERO CIVIL
 C.I.P. 99550

Fecha : 12/07/2019 01:39:55a.m.



Análisis de precios unitarios

Presupuesto 1601001 REHABILITACION DE REDES DE AGUA POTABLE Y ALCANTARILLADO EN URBANIZACION LOS COCOS DEL CHIPE - DISTRITO Y PROVINCIA DE PIURA - DEPARTAMENTO DE PIURA

Subpresupuesto 001 SISTEMA DE ALCANTARILLADO Fecha presupuesto 01/07/2019

Partida 01.01.01 ALQUILER DE LOCAL PARA ALMACEN Y OFICINA

Rendimiento mes/DIA MO. 1.0000 EQ. 1.0000 Costo unitario directo por : mes 1,200.00

Código	Descripción Recurso	Unidad	Cuadrilla	Cantidad	Precio S/.	Parcial S/.
Materiales						
0202970005	ALQUILER DE ALMACEN DE OBRA	mes		1.0000	600.00	600.00
0202970007	ALQUILER DE INMUEBLE PARA RESIDENCIA	mes		1.0000	600.00	600.00
						1,200.00

Partida 01.01.02 CARTEL DE IDENTIFICACION DE LA OBRA DE 2.4 X 3.60 m

Rendimiento und/DIA MO. 2.0000 EQ. 2.0000 Costo unitario directo por : und 1,478.26

Código	Descripción Recurso	Unidad	Cuadrilla	Cantidad	Precio S/.	Parcial S/.
Mano de Obra						
0147010002	OPERARIO	hh	3.0000	12.0000	21.91	262.92
0147010004	PEON	hh	1.0000	4.0000	15.82	63.28
						326.20
Materiales						
0202010005	CLAVOS PARA MADERA C/C 3"	kg		3.0000	3.99	11.97
0202040065	ALAMBRE NEGRO # 16	kg		5.0000	3.99	19.95
0221000095	CEMENTO PORTLAND TIPO MS	BOL		0.8500	22.20	18.87
0238000019	HORMIGON	m3		0.5000	59.00	29.50
0243010003	MADERA TORNILLO	p2		125.0000	6.50	812.50
0272290033	BANNER	m2		9.0720	27.50	249.48
						1,142.27
Equipos						
0337010001	HERRAMIENTAS MANUALES	%MO		3.0000	326.20	9.79
						9.79

Partida 01.01.03 TRAZO, NIVEL Y REPLANTEO CON EQUIPO

Rendimiento m/DIA MO. 1,600.0000 EQ. 1,600.0000 Costo unitario directo por : m 1.50

Código	Descripción Recurso	Unidad	Cuadrilla	Cantidad	Precio S/.	Parcial S/.
Mano de Obra						
0147010002	OPERARIO	hh	1.0000	0.0050	21.91	0.11
0147010004	PEON	hh	2.0000	0.0100	15.82	0.16
						0.27
Materiales						
0229030002	YESO EN BOLSA DE 25 KG.	BOL		0.0220	8.39	0.18
0229220001	CORDEL	m		0.1000	0.30	0.03
0243010113	ESTACA DE FIERRO CORRUGADO	kg		0.0400	3.37	0.13
0254020042	PINTURA ESMALTE SINTETICO	gln		0.0130	55.00	0.72
						1.06
Equipos						
0330940003	TEODOLITO	hm	1.0000	0.0050	14.00	0.07
0337010001	HERRAMIENTAS MANUALES	%MO		3.0000	0.27	0.01
0337010003	IMPLEMENTOS DE SEGURIDAD	%MO		2.0000	0.27	0.01
0337540019	MIRA TOPOGRAFICA	HE	1.0000	0.0050	2.50	0.01
0337540021	JALONES	HE	1.0000	0.0050	1.20	0.01
0349190004	NIVEL TOPOGRÁFICO	hm	1.0000	0.0050	12.00	0.06
						0.17

Lourdes Melina Nuñez Flores
 INGENIERO CIVIL
 C.I.P. 99559

Fecha : 12/07/2019 01:39:17 am.



Análisis de precios unitarios

Presupuesto 1601001 REHABILITACION DE REDES DE AGUA POTABLE Y ALCANTARILLADO EN URBANIZACION LOS COCOS DEL CHIPE - DISTRITO Y PROVINCIA DE PIURA - DEPARTAMENTO DE PIURA

Subpresupuesto 001 SISTEMA DE ALCANTARILLADO

Fecha presupuesto 01/07/2019

Partida 01.01.04 MOVILIZACION Y DESMOVILIZACION DE EQUIPO

Rendimiento GLB/DIA MO. 1.0000 EQ. 1.0000 Costo unitario directo por : GLB 1,725.16

Código	Descripción Recurso	Unidad	Cuadrilla	Cantidad	Precio S/.	Parcial S/.
Mano de Obra						
0147010002	OPERARIO	hh	2.0000	16.0000	21.91	350.56
Equipos						
0337010001	HERRAMIENTAS MANUALES	%MO		5.0000	350.56	17.53
0337010003	IMPLEMENTOS DE SEGURIDAD	%MO		2.0000	350.56	7.01
0348040043	CAMION SEMITRAYLER 6 X 4 330 HP 35TON	hm	0.1250	1.0000	180.00	180.00
0348040048	CAMION VOLQUETE 6x4 330 HP 15 M3.	hm	0.1250	1.0000	180.00	180.00
0348040060	CAMION CISTERNA 4X2 (AGUA) 2,000 GAL.	hm	0.1250	1.0000	135.06	135.06
0349040008	CARGADOR S/LANTAS 100-115 HP 2-2.25 YD3	hm	0.1250	1.0000	240.00	240.00
0349040054	RETROEXCAVADORA S/LANTAS 80-110HP, 0.5 - 1.3Y3	hm	0.1250	1.0000	135.00	135.00
0349040070	CARGADOR FRONTAL 950	hm	0.1250	1.0000	215.00	215.00
0349040083	EXCAVADORA S/ORUGA 195-225 HP 3.0 Y3.	hm	0.1250	1.0000	265.00	265.00
1,374.60						

Partida 01.01.05 PUENTE DE MADERA PROVISIONAL P/ PASE PEATONAL

Rendimiento und/DIA MO. 6.0000 EQ. 6.0000 Costo unitario directo por : und 369.75

Código	Descripción Recurso	Unidad	Cuadrilla	Cantidad	Precio S/.	Parcial S/.
Mano de Obra						
0147010002	OPERARIO	hh	1.0000	1.3333	21.91	29.21
0147010004	PEON	hh	3.0000	4.0000	15.82	63.28
92.49						
Materiales						
0202100036	PERNO 1/2X3" C/TUERCA	und		6.0000	2.35	14.10
0202170006	CLAVOS CON CABEZA PROMEDIO	kg		0.3300	2.35	0.78
0229600003	THINER	gln		0.3300	17.01	5.61
0243010003	MADERA TORNILLO	p2		36.0000	6.50	234.00
0254020042	PINTURA ESMALTE SINTETICO	gln		0.3300	55.00	18.15
272.64						
Equipos						
0337010001	HERRAMIENTAS MANUALES	%MO		3.0000	92.49	2.77
0337010003	IMPLEMENTOS DE SEGURIDAD	%MO		2.0000	92.49	1.85
4.62						

Partida 01.01.06 CINTA PLASTICA SEÑALIZADORA P/LIMITE DE SEGURIDAD DE OBRA

Rendimiento m/DIA MO. 800.0000 EQ. 800.0000 Costo unitario directo por : m 1.83

Código	Descripción Recurso	Unidad	Cuadrilla	Cantidad	Precio S/.	Parcial S/.
Mano de Obra						
0147010002	OPERARIO	hh	1.0000	0.0100	21.91	0.22
0147010004	PEON	hh	1.0000	0.0100	15.82	0.16
0.38						
Materiales						
0204000001	ARENA GRUESA	m3		0.0010	45.00	0.05
0205000003	PIEDRA CHANCADA DE 1/2" - 3/4"	m3		0.0010	90.00	0.09
0221000095	CEMENTO PORTLAND TIPO MS	BOL		0.0015	22.20	0.03
0229360002	CINTA SEÑALADORA AMARILLA	m		1.0500	0.30	0.32
0229360004	MALLA HDP COLOR ANARANJADO DE 1M DE ALTURA	m		1.0500	0.79	0.83
0243010003	MADERA TORNILLO	p2		0.0180	6.50	0.12
1.44						
Equipos						
0337010001	HERRAMIENTAS MANUALES	%MO		3.0000	0.38	0.01
0.01						


Lourdes Melina Nuñez Flores
 INGENIERO CIVIL
 C.I.P. 99550

Fecha : 12/07/2019 01:39:17a.m.



Análisis de precios unitarios

Presupuesto 1601001 REHABILITACION DE REDES DE AGUA POTABLE Y ALCANTARILLADO EN URBANIZACION LOS COCOS DEL CHIPE - DISTRITO Y PROVINCIA DE PIURA - DEPARTAMENTO DE PIURA

Subpresupuesto 001 SISTEMA DE ALCANTARILLADO

Fecha presupuesto 01/07/2019

Partida 01.01.07 SERVICIO DE BAÑO PORTATIL

Rendimiento und/DIA MO. 1.0000 EQ. 1.0000 Costo unitario directo por : und 1,578.32

Código	Descripción Recurso	Unidad	Cuadrilla	Cantidad	Precio S/.	Parcial S/.
Mano de Obra						
0147010002	OPERARIO	hh	0.5000	4.0000	21.91	87.64
0147010004	PEON	hh	1.0000	8.0000	15.82	126.56
214.20						
Materiales						
0212230011	SANITARIO PORTATIL STANDARD	und		1.0000	1,356.12	1,356.12
0298010134	DETERGENTE QUIMICO	kg		1.0000	8.00	8.00
1,364.12						

Partida 01.02.01 DEPOSITO PARA AGUA

Rendimiento GLB/DIA MO. 1,200.0000 EQ. 1,200.0000 Costo unitario directo por : GLB 2,013.33

Código	Descripción Recurso	Unidad	Cuadrilla	Cantidad	Precio S/.	Parcial S/.
Mano de Obra						
0147010004	PEON	hh	3.0000	0.0200	15.82	0.32
0.32						
Materiales						
0202010072	PISCINA PORTATIL Y ARMABLE 3 m3	und		6.0000	290.00	1,740.00
0248970038	CILINDRO VACIOS	und		13.0000	21.00	273.00
2,013.00						
Equipos						
0337010001	HERRAMIENTAS MANUALES	%MO		3.0000	0.32	0.01
0.01						

Partida 01.02.02 RETIRO DE TUBERÍA COLAPSADA

Rendimiento m/DIA MO. 250.0000 EQ. 250.0000 Costo unitario directo por : m 4.85

Código	Descripción Recurso	Unidad	Cuadrilla	Cantidad	Precio S/.	Parcial S/.
Mano de Obra						
0147010004	PEON	hh	1.0000	0.0320	15.82	0.51
0.51						
Equipos						
0337010001	HERRAMIENTAS MANUALES	%MO		3.0000	0.51	0.02
0349040054	RETROEXCAVADORA SALLANTAS 80-110HP, 0.5 - 1.3Y3	hm	1.0000	0.0320	135.00	4.32
4.34						

Partida 01.02.03 DEMOLICION DE BUZONES EXISTENTES H= 1.50 m

Rendimiento und/DIA MO. 6.0000 EQ. 6.0000 Costo unitario directo por : und 368.83

Código	Descripción Recurso	Unidad	Cuadrilla	Cantidad	Precio S/.	Parcial S/.
Mano de Obra						
0147010003	OFICIAL	hh	1.0000	1.3333	17.55	23.40
0147010004	PEON	hh	2.0000	2.6667	15.82	42.19
65.59						
Equipos						
0337010001	HERRAMIENTAS MANUALES	%MO		3.0000	65.59	1.97
0348010108	MARTILLO NEUMÁTICO 25 KG	hm	1.0000	1.3333	25.96	34.61
0349030105	COMPRESORA NEUMATICA 76 HP 125-175 PCM	hm	1.0000	1.3333	65.00	86.66
0349040054	RETROEXCAVADORA SALLANTAS 80-110HP, 0.5 - 1.3Y3	hm	1.0000	1.3333	135.00	180.00
303.24						

LMF
 Lourdes Melina Nuñez Flores
 INGENIERO CIVIL
 C.I.P. 99550

Fecha : 12/07/2019 01:39:17a.m.



Análisis de precios unitarios

Presupuesto 1601001 REHABILITACION DE REDES DE AGUA POTABLE Y ALCANTARILLADO EN URBANIZACION LOS COCOS DEL CHIPE - DISTRITO Y PROVINCIA DE PIURA - DEPARTAMENTO DE PIURA

Subpresupuesto 001 SISTEMA DE ALCANTARILLADO

Fecha presupuesto 01/07/2019

Partida 01.02.04 DEMOLICION DE BUZONES EXISTENTES H= 2.00 m

Rendimiento und/DIA MO. 4.0000 EQ. 4.0000 Costo unitario directo por : und 553.25

Código	Descripción Recurso	Unidad	Cuadrilla	Cantidad	Precio S/.	Parcial S/.
Mano de Obra						
0147010003	OFICIAL	hh	1.0000	2.0000	17.55	35.10
0147010004	PEON	hh	2.0000	4.0000	15.82	63.28
98.38						
Equipos						
0337010001	HERRAMIENTAS MANUALES	%MO		3.0000	98.38	2.95
0348010108	MARTILLO NEUMÁTICO 25 KG	hm	1.0000	2.0000	25.96	51.92
0349030105	COMPRESORA NEUMATICA 76 HP 125-175 PCM	hm	1.0000	2.0000	65.00	130.00
0349040054	RETROEXCAVADORA SALLANTAS 80-110HP, 0.5 - 1.3Y3	hm	1.0000	2.0000	135.00	270.00
454.87						

Partida 01.02.05 DEMOLICION DE BUZONES EXISTENTES H= 2.50 m

Rendimiento und/DIA MO. 3.0000 EQ. 3.0000 Costo unitario directo por : und 737.68

Código	Descripción Recurso	Unidad	Cuadrilla	Cantidad	Precio S/.	Parcial S/.
Mano de Obra						
0147010003	OFICIAL	hh	1.0000	2.6667	17.55	46.80
0147010004	PEON	hh	2.0000	5.3333	15.82	84.37
131.17						
Equipos						
0337010001	HERRAMIENTAS MANUALES	%MO		3.0000	131.17	3.94
0348010108	MARTILLO NEUMÁTICO 25 KG	hm	1.0000	2.6667	25.96	69.23
0349030105	COMPRESORA NEUMATICA 76 HP 125-175 PCM	hm	1.0000	2.6667	65.00	173.34
0349040054	RETROEXCAVADORA SALLANTAS 80-110HP, 0.5 - 1.3Y3	hm	1.0000	2.6667	135.00	360.00
606.51						

Partida 01.02.06 DEMOLICION DE BUZONES EXISTENTES H= 3.00 m

Rendimiento und/DIA MO. 2.0000 EQ. 2.0000 Costo unitario directo por : und 1,106.50

Código	Descripción Recurso	Unidad	Cuadrilla	Cantidad	Precio S/.	Parcial S/.
Mano de Obra						
0147010003	OFICIAL	hh	1.0000	4.0000	17.55	70.20
0147010004	PEON	hh	2.0000	8.0000	15.82	126.56
196.76						
Equipos						
0337010001	HERRAMIENTAS MANUALES	%MO		3.0000	196.76	5.90
0348010108	MARTILLO NEUMÁTICO 25 KG	hm	1.0000	4.0000	25.96	103.84
0349030105	COMPRESORA NEUMATICA 76 HP 125-175 PCM	hm	1.0000	4.0000	65.00	260.00
0349040054	RETROEXCAVADORA SALLANTAS 80-110HP, 0.5 - 1.3Y3	hm	1.0000	4.0000	135.00	540.00
909.74						

L.A.S.
Lourdes Melina Nuñez Flores
 INGENIERO CIVIL.
 C.I.P. 99550

Fecha : 12/07/2019 01:39:17a.m.



Análisis de precios unitarios

Presupuesto 1601001 REHABILITACION DE REDES DE AGUA POTABLE Y ALCANTARILLADO EN URBANIZACION LOS COCOS DEL CHIPE - DISTRITO Y PROVINCIA DE PIURA - DEPARTAMENTO DE PIURA

Subpresupuesto 001 SISTEMA DE ALCANTARILLADO Fecha presupuesto 01/07/2019

Partida 01.02.07 DEMOLICION DE BUZONES EXISTENTES H= 3.50 m

Rendimiento und/DIA MO. 1.0000 EQ. 1.0000 Costo unitario directo por : und 2,213.01

Código	Descripción Recurso	Unidad	Cuadrilla	Cantidad	Precio S/.	Parcial S/.
Mano de Obra						
0147010003	OFICIAL	hh	1.0000	8.0000	17.55	140.40
0147010004	PEON	hh	2.0000	16.0000	15.82	253.12
393.52						
Equipos						
0337010001	HERRAMIENTAS MANUALES	%MO		3.0000	393.52	11.81
0348010108	MARTILLO NEUMÁTICO 25 KG	hm	1.0000	8.0000	25.96	207.68
0349030105	COMPRESORA NEUMATICA 76 HP 125-175 PCM	hm	1.0000	8.0000	65.00	520.00
0349040054	RETROEXCAVADORA SALLANTAS 80-110HP, 0.5 - 1.3Y3	hm	1.0000	8.0000	135.00	1,080.00
1,819.49						

Partida 01.02.08 DEMOLICION DE BUZONES EXISTENTES H= 4.00 m

Rendimiento und/DIA MO. 0.7500 EQ. 0.7500 Costo unitario directo por : und 2,950.68

Código	Descripción Recurso	Unidad	Cuadrilla	Cantidad	Precio S/.	Parcial S/.
Mano de Obra						
0147010003	OFICIAL	hh	1.0000	10.6667	17.55	187.20
0147010004	PEON	hh	2.0000	21.3333	15.82	337.49
524.69						
Equipos						
0337010001	HERRAMIENTAS MANUALES	%MO		3.0000	524.69	15.74
0348010108	MARTILLO NEUMÁTICO 25 KG	hm	1.0000	10.6667	25.96	276.91
0349030105	COMPRESORA NEUMATICA 76 HP 125-175 PCM	hm	1.0000	10.6667	65.00	693.34
0349040054	RETROEXCAVADORA SALLANTAS 80-110HP, 0.5 - 1.3Y3	hm	1.0000	10.6667	135.00	1,440.00
2,425.99						

Partida 01.02.09 DEMOLICION DE BUZONES EXISTENTES H= 5.00 m

Rendimiento und/DIA MO. 0.4000 EQ. 0.4000 Costo unitario directo por : und 5,532.51

Código	Descripción Recurso	Unidad	Cuadrilla	Cantidad	Precio S/.	Parcial S/.
Mano de Obra						
0147010003	OFICIAL	hh	1.0000	20.0000	17.55	351.00
0147010004	PEON	hh	2.0000	40.0000	15.82	632.80
983.80						
Equipos						
0337010001	HERRAMIENTAS MANUALES	%MO		3.0000	983.80	29.51
0348010108	MARTILLO NEUMÁTICO 25 KG	hm	1.0000	20.0000	25.96	519.20
0349030105	COMPRESORA NEUMATICA 76 HP 125-175 PCM	hm	1.0000	20.0000	65.00	1,300.00
0349040054	RETROEXCAVADORA SALLANTAS 80-110HP, 0.5 - 1.3Y3	hm	1.0000	20.0000	135.00	2,700.00
4,548.71						

Partida 01.03.01.01 EXCAVACIÓN C/EQUIPO ALCANTARILLADO HPROM <=1.50M

Rendimiento m/DIA MO. 240.0000 EQ. 240.0000 Costo unitario directo por : m 5.06

Código	Descripción Recurso	Unidad	Cuadrilla	Cantidad	Precio S/.	Parcial S/.
Mano de Obra						
0147010004	PEON	hh	1.0000	0.0333	15.82	0.53
0.53						
Equipos						
0337010001	HERRAMIENTAS MANUALES	%MO		3.0000	0.53	0.02
0337010003	IMPLEMENTOS DE SEGURIDAD	%MO		2.0000	0.53	0.01
0349040054	RETROEXCAVADORA SALLANTAS 80-110HP, 0.5 - 1.3Y3	hm	1.0000	0.0333	135.00	4.50
4.53						

Loirdes Melina Nuñez Flores
INGENIERO CIVIL
C.I.P. 99569

Fecha : 12/07/2019 01:39:17a.m



Análisis de precios unitarios

Presupuesto 1601001 REHABILITACION DE REDES DE AGUA POTABLE Y ALCANTARILLADO EN URBANIZACION LOS COCOS DEL CHIPE - DISTRITO Y PROVINCIA DE PIURA - DEPARTAMENTO DE PIURA
 Subpresupuesto 001 SISTEMA DE ALCANTARILLADO Fecha presupuesto 01/07/2019

Partida 01.03.01.02 EXCAVACIÓN C/EQUIPO ALCANTARILLADO HPROM=1.51M A 2.00M

Rendimiento	m/DIA	MO. 220.0000	EQ. 220.0000	Costo unitario directo por : m			10.26
Código	Descripción Recurso	Unidad	Cuadrilla	Cantidad	Precio S/.	Parcial S/.	
Mano de Obra							
0147010004	PEON	hh	1.0000	0.0364	15.82	0.58	
Equipos							
0337010001	HERRAMIENTAS MANUALES	%MO		3.0000	0.58	0.02	
0337010003	IMPLEMENTOS DE SEGURIDAD	%MO		2.0000	0.58	0.01	
0349040083	EXCAVADORA S/ORUGA 195-225 HP 3.0 Y3.	hm	1.0000	0.0364	265.00	9.65	
							9.68

Partida 01.03.01.03 EXCAVACIÓN C/EQUIPO ALCANTARILLADO HPROM=2.01M A 2.50M

Rendimiento	m/DIA	MO. 200.0000	EQ. 200.0000	Costo unitario directo por : m			11.26
Código	Descripción Recurso	Unidad	Cuadrilla	Cantidad	Precio S/.	Parcial S/.	
Mano de Obra							
0147010004	PEON	hh	1.0000	0.0400	15.82	0.63	
Equipos							
0337010001	HERRAMIENTAS MANUALES	%MO		3.0000	0.63	0.02	
0337010003	IMPLEMENTOS DE SEGURIDAD	%MO		2.0000	0.63	0.01	
0349040083	EXCAVADORA S/ORUGA 195-225 HP 3.0 Y3.	hm	1.0000	0.0400	265.00	10.60	
							10.63

Partida 01.03.01.04 EXCAVACIÓN C/EQUIPO ALCANTARILLADO HPROM=2.51M A 3.00M

Rendimiento	m/DIA	MO. 180.0000	EQ. 180.0000	Costo unitario directo por : m			12.50
Código	Descripción Recurso	Unidad	Cuadrilla	Cantidad	Precio S/.	Parcial S/.	
Mano de Obra							
0147010004	PEON	hh	1.0000	0.0444	15.82	0.70	
Equipos							
0337010001	HERRAMIENTAS MANUALES	%MO		3.0000	0.70	0.02	
0337010003	IMPLEMENTOS DE SEGURIDAD	%MO		2.0000	0.70	0.01	
0349040083	EXCAVADORA S/ORUGA 195-225 HP 3.0 Y3.	hm	1.0000	0.0444	265.00	11.77	
							11.80

Partida 01.03.01.05 EXCAVACIÓN C/EQUIPO ALCANTARILLADO HPROM=3.01M A 3.50M

Rendimiento	m/DIA	MO. 160.0000	EQ. 160.0000	Costo unitario directo por : m			14.08
Código	Descripción Recurso	Unidad	Cuadrilla	Cantidad	Precio S/.	Parcial S/.	
Mano de Obra							
0147010004	PEON	hh	1.0000	0.0500	15.82	0.79	
Equipos							
0337010001	HERRAMIENTAS MANUALES	%MO		3.0000	0.79	0.02	
0337010003	IMPLEMENTOS DE SEGURIDAD	%MO		2.0000	0.79	0.02	
0349040083	EXCAVADORA S/ORUGA 195-225 HP 3.0 Y3.	hm	1.0000	0.0500	265.00	13.25	
							13.29

Lourdes Melina Nunez Flores
 INGENIERO CIVIL.
 C.I.P. 99550



Análisis de precios unitarios

Presupuesto 1601001 REHABILITACION DE REDES DE AGUA POTABLE Y ALCANTARILLADO EN URBANIZACION LOS COCOS DEL CHIPE - DISTRITO Y PROVINCIA DE PIURA - DEPARTAMENTO DE PIURA

Subpresupuesto 001 SISTEMA DE ALCANTARILLADO Fecha presupuesto 01/07/2019

Partida 01.03.01.06 EXCAVACIÓN C/EQUIPO ALCANTARILLADO HPROM=3.51M A 4.00M

Rendimiento	m/DIA	MO. 140.0000	EQ. 140.0000	Costo unitario directo por : m			16.08
Código	Descripción Recurso	Unidad	Cuadrilla	Cantidad	Precio S/.	Parcial S/.	
Mano de Obra							
0147010004	PEON	hh	1.0000	0.0571	15.82	0.90	
Equipos							
0337010001	HERRAMIENTAS MANUALES	%MO		3.0000	0.90	0.03	
0337010003	IMPLEMENTOS DE SEGURIDAD	%MO		2.0000	0.90	0.02	
0349040083	EXCAVADORA S/ORUGA 195-225 HP 3.0 Y3.	hm	1.0000	0.0571	265.00	15.13	
15.18							

Partida 01.03.01.07 EXCAVACIÓN C/EQUIPO ALCANTARILLADO HPROM=4.01M A 4.50M

Rendimiento	m/DIA	MO. 100.0000	EQ. 100.0000	Costo unitario directo por : m			22.54
Código	Descripción Recurso	Unidad	Cuadrilla	Cantidad	Precio S/.	Parcial S/.	
Mano de Obra							
0147010004	PEON	hh	1.0000	0.0800	15.82	1.27	
Equipos							
0337010001	HERRAMIENTAS MANUALES	%MO		3.0000	1.27	0.04	
0337010003	IMPLEMENTOS DE SEGURIDAD	%MO		2.0000	1.27	0.03	
0349040083	EXCAVADORA S/ORUGA 195-225 HP 3.0 Y3.	hm	1.0000	0.0800	265.00	21.20	
21.27							

Partida 01.03.01.08 EXCAVACIÓN C/EQUIPO ALCANTARILLADO HPROM=4.51M A 5.00M

Rendimiento	m/DIA	MO. 80.0000	EQ. 80.0000	Costo unitario directo por : m			28.16
Código	Descripción Recurso	Unidad	Cuadrilla	Cantidad	Precio S/.	Parcial S/.	
Mano de Obra							
0147010004	PEON	hh	1.0000	0.1000	15.82	1.58	
Equipos							
0337010001	HERRAMIENTAS MANUALES	%MO		3.0000	1.58	0.05	
0337010003	IMPLEMENTOS DE SEGURIDAD	%MO		2.0000	1.58	0.03	
0349040083	EXCAVADORA S/ORUGA 195-225 HP 3.0 Y3.	hm	1.0000	0.1000	265.00	26.50	
26.58							

Partida 01.03.01.09 EXCAVACIÓN C/EQUIPO ALCANTARILLADO HPROM=5.01M A 5.50M

Rendimiento	m/DIA	MO. 60.0000	EQ. 60.0000	Costo unitario directo por : m			37.53
Código	Descripción Recurso	Unidad	Cuadrilla	Cantidad	Precio S/.	Parcial S/.	
Mano de Obra							
0147010004	PEON	hh	1.0000	0.1333	15.82	2.11	
Equipos							
0337010001	HERRAMIENTAS MANUALES	%MO		3.0000	2.11	0.06	
0337010003	IMPLEMENTOS DE SEGURIDAD	%MO		2.0000	2.11	0.04	
0349040083	EXCAVADORA S/ORUGA 195-225 HP 3.0 Y3.	hm	1.0000	0.1333	265.00	35.32	
35.42							

[Firma]
Lourdes Melina Nuñez Flores
 INGENIERO CIVIL
 C.I.P. 99560

Fecha : 12/07/2019 01:39:17a.m.



Análisis de precios unitarios

Presupuesto 1601001 REHABILITACION DE REDES DE AGUA POTABLE Y ALCANTARILLADO EN URBANIZACION LOS COCOS DEL CHIPE - DISTRITO Y PROVINCIA DE PIURA - DEPARTAMENTO DE PIURA

Subpresupuesto 001 SISTEMA DE ALCANTARILLADO Fecha presupuesto 01/07/2019

Partida 01.03.02.01 REFINE Y NIVELACION EN TERRENO SATURADO HASTA H=1.50 M

Rendimiento m/DIA MO. 400.0000 EQ. 400.0000 Costo unitario directo por : m 3.36

Código	Descripción Recurso	Unidad	Cuadrilla	Cantidad	Precio S/.	Parcial S/.
Mano de Obra						
0147010004	PEON	hh	2.0000	0.0400	15.82	0.63
Equipos						
0337010001	HERRAMIENTAS MANUALES	%MO		3.0000	0.63	0.02
0337010003	IMPLEMENTOS DE SEGURIDAD	%MO		2.0000	0.63	0.01
0349040054	RETROEXCAVADORA S/LANTAS 80-110HP, 0.5 - 1.3Y3	hm	1.0000	0.0200	135.00	2.70
2.73						

Partida 01.03.02.02 REFINE Y NIVELACION EN TERRENO SATURADO HASTA H=2.00 M

Rendimiento m/DIA MO. 375.0000 EQ. 375.0000 Costo unitario directo por : m 3.59

Código	Descripción Recurso	Unidad	Cuadrilla	Cantidad	Precio S/.	Parcial S/.
Mano de Obra						
0147010004	PEON	hh	2.0000	0.0427	15.82	0.68
Equipos						
0337010001	HERRAMIENTAS MANUALES	%MO		3.0000	0.68	0.02
0337010003	IMPLEMENTOS DE SEGURIDAD	%MO		2.0000	0.68	0.01
0349040054	RETROEXCAVADORA S/LANTAS 80-110HP, 0.5 - 1.3Y3	hm	1.0000	0.0213	135.00	2.88
2.91						

Partida 01.03.02.03 REFINE Y NIVELACION EN TERRENO SATURADO HASTA H=2.50 M

Rendimiento m/DIA MO. 350.0000 EQ. 350.0000 Costo unitario directo por : m 6.82

Código	Descripción Recurso	Unidad	Cuadrilla	Cantidad	Precio S/.	Parcial S/.
Mano de Obra						
0147010004	PEON	hh	2.0000	0.0457	15.82	0.72
Equipos						
0337010001	HERRAMIENTAS MANUALES	%MO		3.0000	0.72	0.02
0337010003	IMPLEMENTOS DE SEGURIDAD	%MO		2.0000	0.72	0.01
0349040083	EXCAVADORA S/ORUGA 195-225 HP 3.0 Y3.	hm	1.0000	0.0229	265.00	6.07
6.10						

Partida 01.03.02.04 REFINE Y NIVELACION EN TERRENO SATURADO HASTA H=3.00 M

Rendimiento m/DIA MO. 250.0000 EQ. 250.0000 Costo unitario directo por : m 1.06

Código	Descripción Recurso	Unidad	Cuadrilla	Cantidad	Precio S/.	Parcial S/.
Mano de Obra						
0147010004	PEON	hh	2.0000	0.0640	15.82	1.01
Equipos						
0337010001	HERRAMIENTAS MANUALES	%MO		3.0000	1.01	0.03
0337010003	IMPLEMENTOS DE SEGURIDAD	%MO		2.0000	1.01	0.02
0.05						

LM
Lourdes Melina Nuñez Flores
 INGENIERO CIVIL
 C.I.P. 99550

Fecha : 12/07/2019 01:39:17a.m



Análisis de precios unitarios

Presupuesto **1601001 REHABILITACION DE REDES DE AGUA POTABLE Y ALCANTARILLADO EN URBANIZACION LOS COCOS DEL CHIPE - DISTRITO Y PROVINCIA DE PIURA - DEPARTAMENTO DE PIURA**

Subpresupuesto **001 SISTEMA DE ALCANTARILLADO** Fecha presupuesto **01/07/2019**

Partida **01.03.02.05 REFINE Y NIVELACION EN TERRENO SATURADO HASTA H=3.50 M**

Rendimiento **m/DIA MO. 300.0000 EQ. 300.0000 Costo unitario directo por : m 7.97**

Código	Descripción Recurso	Unidad	Cuadrilla	Cantidad	Precio S/.	Parcial S/.
Mano de Obra						
0147010004	PEON	hh	2.0000	0.0533	15.82	0.84 0.84
Equipos						
0337010001	HERRAMIENTAS MANUALES	%MO		3.0000	0.84	0.03
0337010003	IMPLEMENTOS DE SEGURIDAD	%MO		2.0000	0.84	0.02
0349040083	EXCAVADORA S/ORUGA 195-225 HP 3.0 Y3.	hm	1.0000	0.0267	265.00	7.08 7.13

Partida **01.03.02.06 REFINE Y NIVELACION EN TERRENO SATURADO HASTA H=4.00 M**

Rendimiento **m/DIA MO. 275.0000 EQ. 275.0000 Costo unitario directo por : m 8.68**

Código	Descripción Recurso	Unidad	Cuadrilla	Cantidad	Precio S/.	Parcial S/.
Mano de Obra						
0147010004	PEON	hh	2.0000	0.0582	15.82	0.92 0.92
Equipos						
0337010001	HERRAMIENTAS MANUALES	%MO		3.0000	0.92	0.03
0337010003	IMPLEMENTOS DE SEGURIDAD	%MO		2.0000	0.92	0.02
0349040083	EXCAVADORA S/ORUGA 195-225 HP 3.0 Y3.	hm	1.0000	0.0291	265.00	7.71 7.76

Partida **01.03.02.07 REFINE Y NIVELACION EN TERRENO SATURADO HASTA H=4.50 M**

Rendimiento **m/DIA MO. 250.0000 EQ. 250.0000 Costo unitario directo por : m 9.54**

Código	Descripción Recurso	Unidad	Cuadrilla	Cantidad	Precio S/.	Parcial S/.
Mano de Obra						
0147010004	PEON	hh	2.0000	0.0640	15.82	1.01 1.01
Equipos						
0337010001	HERRAMIENTAS MANUALES	%MO		3.0000	1.01	0.03
0337010003	IMPLEMENTOS DE SEGURIDAD	%MO		2.0000	1.01	0.02
0349040083	EXCAVADORA S/ORUGA 195-225 HP 3.0 Y3.	hm	1.0000	0.0320	265.00	8.48 8.53

Partida **01.03.02.08 REFINE Y NIVELACION EN TERRENO SATURADO HASTA H=5.00 M**

Rendimiento **m/DIA MO. 235.0000 EQ. 235.0000 Costo unitario directo por : m 10.14**

Código	Descripción Recurso	Unidad	Cuadrilla	Cantidad	Precio S/.	Parcial S/.
Mano de Obra						
0147010004	PEON	hh	2.0000	0.0681	15.82	1.08 1.08
Equipos						
0337010001	HERRAMIENTAS MANUALES	%MO		3.0000	1.08	0.03
0337010003	IMPLEMENTOS DE SEGURIDAD	%MO		2.0000	1.08	0.02
0349040083	EXCAVADORA S/ORUGA 195-225 HP 3.0 Y3.	hm	1.0000	0.0340	265.00	9.01 9.06

[Firma]
Lourdes Melina Nuñez Flores
 INGENIERO CIVIL
 C.I.P. 99550

Fecha : 12/07/2019 01:39:17a.m



Análisis de precios unitarios

Presupuesto 1601001 REHABILITACION DE REDES DE AGUA POTABLE Y ALCANTARILLADO EN URBANIZACION LOS COCOS DEL CHIPE - DISTRITO Y PROVINCIA DE PIURA - DEPARTAMENTO DE PIURA
Subpresupuesto 001 SISTEMA DE ALCANTARILLADO Fecha presupuesto 01/07/2019

Partida 01.03.02.09 REFINE Y NIVELACION EN TERRENO SATURADO HASTA H=5.50 M

Rendimiento m/DIA MO. 225.0000 EQ. 225.0000 Costo unitario directo por : m 10.60

Código	Descripción Recurso	Unidad	Cuadrilla	Cantidad	Precio S/.	Parcial S/.
Mano de Obra						
0147010004	PEON	hh	2.0000	0.0711	15.82	1.12
Equipos						
0337010001	HERRAMIENTAS MANUALES	%MO		3.0000	1.12	0.03
0337010003	IMPLEMENTOS DE SEGURIDAD	%MO		2.0000	1.12	0.02
0349040083	EXCAVADORA S/URUGA 195-225 HP 3.0 Y3.	hm	1.0000	0.0356	265.00	9.43
						9.48

Partida 01.03.03.01 CAMA DE APOYO CON MATERIAL TIPO OVER DE E=20cm.

Rendimiento m/DIA MO. 100.0000 EQ. 100.0000 Costo unitario directo por : m 36.71

Código	Descripción Recurso	Unidad	Cuadrilla	Cantidad	Precio S/.	Parcial S/.
Mano de Obra						
0147010003	OFICIAL	hh	1.0000	0.0800	17.55	1.40
0147010004	PEON	hh	2.0000	0.1600	15.82	2.53
						3.93
Materiales						
0204000001	ARENA GRUESA	m3		0.1950	45.00	8.78
0204000010	PIEDRA OVER DE 2" - 4"	m3		0.2600	50.00	13.00
						21.78
Equipos						
0337010001	HERRAMIENTAS MANUALES	%MO		3.0000	3.93	0.12
0337010003	IMPLEMENTOS DE SEGURIDAD	%MO		2.0000	3.93	0.08
0349040054	RETROEXCAVADORA S/LANTAS 80-110HP, 0.5 - 1.3Y3	hm	1.0000	0.0800	135.00	10.80
						11.00

Partida 01.03.04.01 RELLENO PROTECTOR C/MAT. TIPO OVER HASTA H=0.30M, S/CLAVE TUB. DESAG. HASTA H=6.00

Rendimiento m/DIA MO. 110.0000 EQ. 110.0000 Costo unitario directo por : m 61.60

Código	Descripción Recurso	Unidad	Cuadrilla	Cantidad	Precio S/.	Parcial S/.
Mano de Obra						
0147010002	OPERARIO	hh	1.0000	0.0727	21.91	1.59
0147010004	PEON	hh	2.0000	0.1455	15.82	2.30
						3.89
Materiales						
0204000001	ARENA GRUESA	m3		0.3750	45.00	16.88
0204000010	PIEDRA OVER DE 2" - 4"	m3		0.6100	50.00	30.50
0239050000	AGUA	m3		0.0715	4.50	0.32
						47.70
Equipos						
0337010001	HERRAMIENTAS MANUALES	%MO		3.0000	3.89	0.12
0337010003	IMPLEMENTOS DE SEGURIDAD	%MO		2.0000	3.89	0.08
0349040054	RETROEXCAVADORA S/LANTAS 80-110HP, 0.5 - 1.3Y3	hm	1.0000	0.0727	135.00	9.81
						10.01

LAF
Lourdes Melina Nuñez Flores
INGENIERO CIVIL
C.I.P. 99559

Fecha : 12/07/2019 01:39:17a.m.



Análisis de precios unitarios

Presupuesto 1601001 REHABILITACION DE REDES DE AGUA POTABLE Y ALCANTARILLADO EN URBANIZACION LOS COCOS DEL CHIPE - DISTRITO Y PROVINCIA DE PIURA - DEPARTAMENTO DE PIURA
 Subpresupuesto 001 SISTEMA DE ALCANTARILLADO Fecha presupuesto 01/07/2019

Partida 01.03.04.02 RELLENO COMPACT. C/MAT. PROPIO T. NORMAL, HASTA 1.50M

Rendimiento	m/DIA	MO. 200.0000	EQ. 200.0000	Costo unitario directo por : m			13.78
Código	Descripción Recurso	Unidad	Cuadrilla	Cantidad	Precio S/.	Parcial S/.	
Mano de Obra							
0147010002	OPERARIO	hh	1.0000	0.0400	21.91	0.88	
0147010004	PEON	hh	3.0000	0.1200	15.82	1.90	
2.78							
Equipos							
0337010001	HERRAMIENTAS MANUALES	%MO		3.0000	2.78	0.08	
0337010003	IMPLEMENTOS DE SEGURIDAD	%MO		2.0000	2.78	0.06	
0349030004	COMPACTADOR VIBR. TIPO PLANCHA 7 HP	hm	1.0000	0.0400	21.20	0.85	
0349030100	ZARANDA	hm	1.0000	0.0400	10.20	0.41	
0349040008	CARGADOR S/LANTAS 100-115 HP 2-2.25 YD3	hm	1.0000	0.0400	240.00	9.60	
11.00							

Partida 01.03.04.03 RELLENO COMPACT. C/MAT. DE PRESTAMO T. SATURADO, HASTA 2.00M

Rendimiento	m/DIA	MO. 190.0000	EQ. 190.0000	Costo unitario directo por : m			56.18
Código	Descripción Recurso	Unidad	Cuadrilla	Cantidad	Precio S/.	Parcial S/.	
Mano de Obra							
0147010002	OPERARIO	hh	1.0000	0.0421	21.91	0.92	
0147010004	PEON	hh	3.0000	0.1263	15.82	2.00	
2.92							
Materiales							
0205010007	MATERIAL DE PRÉSTAMO SELECCIONADO "ARENA GRUESA"	m3		0.9360	45.00	42.12	
42.12							
Equipos							
0337010001	HERRAMIENTAS MANUALES	%MO		3.0000	2.92	0.09	
0337010003	IMPLEMENTOS DE SEGURIDAD	%MO		2.0000	2.92	0.06	
0349030004	COMPACTADOR VIBR. TIPO PLANCHA 7 HP	hm	1.0000	0.0421	21.20	0.89	
0349040008	CARGADOR S/LANTAS 100-115 HP 2-2.25 YD3	hm	1.0000	0.0421	240.00	10.10	
11.14							

Partida 01.03.04.04 RELLENO COMPACT. C/MAT. DE PRESTAMO T. SATURADO, HASTA 2.50M

Rendimiento	m/DIA	MO. 180.0000	EQ. 180.0000	Costo unitario directo por : m			89.42
Código	Descripción Recurso	Unidad	Cuadrilla	Cantidad	Precio S/.	Parcial S/.	
Mano de Obra							
0147010002	OPERARIO	hh	1.0000	0.0444	21.91	0.97	
0147010004	PEON	hh	3.0000	0.1333	15.82	2.11	
3.08							
Materiales							
0205010007	MATERIAL DE PRÉSTAMO SELECCIONADO "ARENA GRUESA"	m3		1.6575	45.00	74.59	
74.59							
Equipos							
0337010001	HERRAMIENTAS MANUALES	%MO		3.0000	3.08	0.09	
0337010003	IMPLEMENTOS DE SEGURIDAD	%MO		2.0000	3.08	0.06	
0349030004	COMPACTADOR VIBR. TIPO PLANCHA 7 HP	hm	1.0000	0.0444	21.20	0.94	
0349040008	CARGADOR S/LANTAS 100-115 HP 2-2.25 YD3	hm	1.0000	0.0444	240.00	10.66	
11.75							

Lourdes Melinc Nuñez Flores
 INGENIERO CIVIL
 C.I.P. 99550

Fecha : 12/07/2019 01:39:17a.m



Análisis de precios unitarios

Presupuesto 1601001 REHABILITACION DE REDES DE AGUA POTABLE Y ALCANTARILLADO EN URBANIZACION LOS COCOS DEL CHIPE - DISTRITO Y PROVINCIA DE PIURA - DEPARTAMENTO DE PIURA

Subpresupuesto 001 SISTEMA DE ALCANTARILLADO

Fecha presupuesto

01/07/2019

Partida 01.03.04.05 RELLENO COMPACT. C/MAT. DE PRESTAMO T. SATURADO, HASTA 3.00M

Rendimiento m/DIA MO. 170.0000 EQ. 170.0000 Costo unitario directo por : m 134.19

Código	Descripción Recurso	Unidad	Cuadrilla	Cantidad	Precio S/.	Parcial S/.
Mano de Obra						
0147010002	OPERARIO	hh	1.0000	0.0471	21.91	1.03
0147010004	PEON	hh	3.0000	0.1412	15.82	2.23
3.26						
Materiales						
0205010007	MATERIAL DE PRÉSTAMO SELECCIONADO "ARENA GRUESA"	m3		2.6325	45.00	118.46
118.46						
Equipos						
0337010001	HERRAMIENTAS MANUALES	%MO		3.0000	3.26	0.10
0337010003	IMPLEMENTOS DE SEGURIDAD	%MO		2.0000	3.26	0.07
0349030004	COMPACTADOR VIBR. TIPO PLANCHA 7 HP	hm	1.0000	0.0471	21.20	1.00
0349040008	CARGADOR SALLANTAS 100-115 HP 2-2.25 YD3	hm	1.0000	0.0471	240.00	11.30
12.47						

Partida 01.03.04.06 RELLENO COMPACT. C/MAT. DE PRESTAMO T. SATURADO, HASTA 3.50M

Rendimiento m/DIA MO. 160.0000 EQ. 160.0000 Costo unitario directo por : m 158.86

Código	Descripción Recurso	Unidad	Cuadrilla	Cantidad	Precio S/.	Parcial S/.
Mano de Obra						
0147010002	OPERARIO	hh	1.0000	0.0500	21.91	1.10
0147010004	PEON	hh	3.0000	0.1500	15.82	2.37
3.47						
Materiales						
0205010007	MATERIAL DE PRÉSTAMO SELECCIONADO "ARENA GRUESA"	m3		3.1590	45.00	142.16
142.16						
Equipos						
0337010001	HERRAMIENTAS MANUALES	%MO		3.0000	3.47	0.10
0337010003	IMPLEMENTOS DE SEGURIDAD	%MO		2.0000	3.47	0.07
0349030004	COMPACTADOR VIBR. TIPO PLANCHA 7 HP	hm	1.0000	0.0500	21.20	1.06
0349040008	CARGADOR S/LLANTAS 100-115 HP 2-2.25 YD3	hm	1.0000	0.0500	240.00	12.00
13.23						

Partida 01.03.04.07 RELLENO COMPACT. C/MAT. DE PRESTAMO T. SATURADO, HASTA 4.00M

Rendimiento m/DIA MO. 140.0000 EQ. 140.0000 Costo unitario directo por : m 228.12

Código	Descripción Recurso	Unidad	Cuadrilla	Cantidad	Precio S/.	Parcial S/.
Mano de Obra						
0147010002	OPERARIO	hh	1.0000	0.0571	21.91	1.25
0147010004	PEON	hh	3.0000	0.1714	15.82	2.71
3.96						
Materiales						
0205010007	MATERIAL DE PRÉSTAMO SELECCIONADO "ARENA GRUESA"	m3		4.6800	45.00	210.60
210.60						
Equipos						
0337010001	HERRAMIENTAS MANUALES	%MO		3.0000	3.96	0.12
0337010003	IMPLEMENTOS DE SEGURIDAD	%MO		2.0000	3.96	0.08
0349030004	COMPACTADOR VIBR. TIPO PLANCHA 7 HP	hm	1.0000	0.0571	21.20	1.21
0349040083	EXCAVADORA S/ORUGA 195-225 HP 3.0 Y3.	hm	0.5000	0.0286	265.00	7.58
0349040084	MINICARGADOR FRONTAL 64 HP	hm	1.0000	0.0571	80.00	4.57
13.56						

Lourdes Melina Nuñez Flores
 INGENIERO CIVIL
 C.I.P. 99550

Fecha :

12/07/2019 01:39:17a.m.



Análisis de precios unitarios

Presupuesto 1601001 REHABILITACION DE REDES DE AGUA POTABLE Y ALCANTARILLADO EN URBANIZACION LOS COCOS DEL CHIPE - DISTRITO Y PROVINCIA DE PIURA - DEPARTAMENTO DE PIURA

Subpresupuesto 001 SISTEMA DE ALCANTARILLADO Fecha presupuesto 01/07/2019

Partida 01.03.04.08 RELLENO COMPACT. C/MAT. DE PRESTAMO T. SATURADO, HASTA 4.50M

Rendimiento m/DIA MO. 120.0000 EQ. 120.0000 Costo unitario directo por : m 290.98

Código	Descripción Recurso	Unidad	Cuadrilla	Cantidad	Precio S/.	Parcial S/.
Mano de Obra						
0147010002	OPERARIO	hh	1.0000	0.0667	21.91	1.46
0147010004	PEON	hh	3.0000	0.2000	15.82	3.16
Materiales						
0205010007	MATERIAL DE PRÉSTAMO SELECCIONADO "ARENA GRUESA"	m3		6.0125	45.00	270.56
Equipos						
0337010001	HERRAMIENTAS MANUALES	%MO		3.0000	4.62	0.14
0337010003	IMPLEMENTOS DE SEGURIDAD	%MO		2.0000	4.62	0.09
0349030004	COMPACTADOR VIBR. TIPO PLANCHA 7 HP	hm	1.0000	0.0667	21.20	1.41
0349040083	EXCAVADORA S/ORUGA 195-225 HP 3.0 Y3.	hm	0.5000	0.0333	265.00	8.82
0349040084	MINICARGADOR FRONTAL 64 HP	hm	1.0000	0.0667	80.00	5.34
15.80						

Partida 01.03.04.09 RELLENO COMPACT. C/MAT. DE PRESTAMO T. SATURADO, HASTA 5.00M

Rendimiento m/DIA MO. 100.0000 EQ. 100.0000 Costo unitario directo por : m 350.56

Código	Descripción Recurso	Unidad	Cuadrilla	Cantidad	Precio S/.	Parcial S/.
Mano de Obra						
0147010002	OPERARIO	hh	1.0000	0.0800	21.91	1.75
0147010004	PEON	hh	3.0000	0.2400	15.82	3.80
Materiales						
0205010007	MATERIAL DE PRÉSTAMO SELECCIONADO "ARENA GRUESA"	m3		7.2450	45.00	326.03
Equipos						
0337010001	HERRAMIENTAS MANUALES	%MO		3.0000	5.55	0.17
0337010003	IMPLEMENTOS DE SEGURIDAD	%MO		2.0000	5.55	0.11
0349030004	COMPACTADOR VIBR. TIPO PLANCHA 7 HP	hm	1.0000	0.0800	21.20	1.70
0349040083	EXCAVADORA S/ORUGA 195-225 HP 3.0 Y3.	hm	0.5000	0.0400	265.00	10.60
0349040084	MINICARGADOR FRONTAL 64 HP	hm	1.0000	0.0800	80.00	6.40
18.98						

Partida 01.03.04.10 RELLENO COMPACT. C/MAT. DE PRESTAMO T. SATURADO, HASTA 5.50M

Rendimiento m/DIA MO. 80.0000 EQ. 80.0000 Costo unitario directo por : m 398.20

Código	Descripción Recurso	Unidad	Cuadrilla	Cantidad	Precio S/.	Parcial S/.
Mano de Obra						
0147010002	OPERARIO	hh	1.0000	0.1000	21.91	2.19
0147010004	PEON	hh	3.0000	0.3000	15.82	4.75
Materiales						
0205010007	MATERIAL DE PRÉSTAMO SELECCIONADO "ARENA GRUESA"	m3		8.1675	45.00	367.54
Equipos						
0337010001	HERRAMIENTAS MANUALES	%MO		3.0000	6.94	0.21
0337010003	IMPLEMENTOS DE SEGURIDAD	%MO		2.0000	6.94	0.14
0349030004	COMPACTADOR VIBR. TIPO PLANCHA 7 HP	hm	1.0000	0.1000	21.20	2.12
0349040083	EXCAVADORA S/ORUGA 195-225 HP 3.0 Y3.	hm	0.5000	0.0500	265.00	13.25
0349040084	MINICARGADOR FRONTAL 64 HP	hm	1.0000	0.1000	80.00	8.00
23.72						

Lourdes Melina Nuñez Flores
 INGENIERO CIVIL
 C.I.P. 99559

Fecha : 12/07/2019 01:39:17am



Análisis de precios unitarios

Presupuesto 1601001 REHABILITACION DE REDES DE AGUA POTABLE Y ALCANTARILLADO EN URBANIZACION LOS COCOS DEL CHIPE - DISTRITO Y PROVINCIA DE PIURA - DEPARTAMENTO DE PIURA

Subpresupuesto 001 SISTEMA DE ALCANTARILLADO

Fecha presupuesto 01/07/2019

Partida 01.03.05.01 ENTIBADO Y DESENTIBADO DE MADERA DESDE H=1.50M A 2.00M

Rendimiento	m/DIA	MO. 400.0000	EQ. 400.0000	Costo unitario directo por : m			99.94
Código	Descripción Recurso	Unidad	Cuadrilla	Cantidad	Precio S/.	Parcial S/.	
Mano de Obra							
0147010002	OPERARIO	hh	2.0000	0.0400	21.91	0.88	
0147010004	PEON	hh	3.0000	0.0600	15.82	0.95	
1.83							
Materiales							
0202040064	ALAMBRE NEGRO # 8	kg		0.3000	3.99	1.20	
0202040065	ALAMBRE NEGRO # 16	kg		0.6000	3.99	2.39	
0243010003	MADERA TORNILLO	p2		9.3000	6.50	60.45	
0243010120	MADERA EUCALIPTO DIAMETRO 4" A 6" , L=2.40M	und		0.2500	25.00	6.25	
0265900058	ESTROBOS	pza		0.0200	80.00	1.60	
0265900059	ESLINGAS DE LONA	pza		0.0200	140.00	2.80	
0272000176	RIEL TIPO PATIN " H " 4" x 4" x 1/4" (6m)	und		0.0125	1,650.00	20.63	
95.32							
Equipos							
0337010001	HERRAMIENTAS MANUALES	%MO		3.0000	1.83	0.05	
0337010003	IMPLEMENTOS DE SEGURIDAD	%MO		2.0000	1.83	0.04	
0349040054	RETROEXCAVADORA SALLANTAS 80-110HP, 0.5 - 1.3Y3	hm	1.0000	0.0200	135.00	2.70	
2.79							

Partida 01.03.05.02 ENTIBADO Y DESENTIBADO DE MADERA DESDE H=2.00M A 2.50M

Rendimiento	m/DIA	MO. 380.0000	EQ. 380.0000	Costo unitario directo por : m			107.99
Código	Descripción Recurso	Unidad	Cuadrilla	Cantidad	Precio S/.	Parcial S/.	
Mano de Obra							
0147010002	OPERARIO	hh	2.0000	0.0421	21.91	0.92	
0147010004	PEON	hh	3.0000	0.0632	15.82	1.00	
1.92							
Materiales							
0202040064	ALAMBRE NEGRO # 8	kg		0.3000	3.99	1.20	
0202040065	ALAMBRE NEGRO # 16	kg		0.6000	3.99	2.39	
0243010003	MADERA TORNILLO	p2		10.5000	6.50	68.25	
0243010120	MADERA EUCALIPTO DIAMETRO 4" A 6" , L=2.40M	und		0.2500	25.00	6.25	
0265900058	ESTROBOS	pza		0.0200	80.00	1.60	
0265900059	ESLINGAS DE LONA	pza		0.0200	140.00	2.80	
0272000176	RIEL TIPO PATIN " H " 4" x 4" x 1/4" (6m)	und		0.0125	1,650.00	20.63	
103.12							
Equipos							
0337010001	HERRAMIENTAS MANUALES	%MO		3.0000	1.92	0.06	
0337010003	IMPLEMENTOS DE SEGURIDAD	%MO		2.0000	1.92	0.04	
0349040054	RETROEXCAVADORA SALLANTAS 80-110HP, 0.5 - 1.3Y3	hm	1.0000	0.0211	135.00	2.85	
2.95							

Lourdes Melina Nuñez Flores
 INGENIERO CIVIL
 C.I.P. 9955

Fecha : 12/07/2019 01:39:17a.m.



Análisis de precios unitarios

Presupuesto 1601001 REHABILITACION DE REDES DE AGUA POTABLE Y ALCANTARILLADO EN URBANIZACION LOS COCOS DEL CHIPE - DISTRITO Y PROVINCIA DE PIURA - DEPARTAMENTO DE PIURA

Subpresupuesto 001 SISTEMA DE ALCANTARILLADO Fecha presupuesto 01/07/2019

Partida 01.03.05.03 ENTIBADO Y DESENTIBADO DE MADERA DESDE H=2.50M A 3.50M

Rendimiento m/DIA MO. 360.0000 EQ. 360.0000 Costo unitario directo por : m 123.20

Código	Descripción Recurso	Unidad	Cuadrilla	Cantidad	Precio S/.	Parcial S/.
Mano de Obra						
0147010002	OPERARIO	hh	2.0000	0.0444	21.91	0.97
0147010004	PEON	hh	4.0000	0.0889	15.82	1.41
2.38						
Materiales						
0202040064	ALAMBRE NEGRO # 8	kg		0.3000	3.99	1.20
0202040065	ALAMBRE NEGRO # 16	kg		0.6000	3.99	2.39
0243010003	MADERA TORNILLO	p2		12.3000	6.50	79.95
0243010120	MADERA EUCALIPTO DIAMETRO 4" A 6" , L=2.40M	und		0.2500	25.00	6.25
0265900058	ESTROBOS	pza		0.0200	80.00	1.60
0265900059	ESLINGAS DE LONA	pza		0.0200	140.00	2.80
0272000176	RIEL TIPO PATIN " H " 4" x 4" x 1/4" (6m)	und		0.0125	1,650.00	20.63
114.82						
Equipos						
0337010001	HERRAMIENTAS MANUALES	%MO		3.0000	2.38	0.07
0337010003	IMPLEMENTOS DE SEGURIDAD	%MO		2.0000	2.38	0.05
0349040083	EXCAVADORA S/ORUGA 195-225 HP 3.0 Y3.	hm	1.0000	0.0222	265.00	5.88
6.00						

Partida 01.03.05.04 ENTIBADO Y DESENTIBADO DE MADERA DESDE H=3.50M A 4.50M

Rendimiento m/DIA MO. 340.0000 EQ. 340.0000 Costo unitario directo por : m 143.35

Código	Descripción Recurso	Unidad	Cuadrilla	Cantidad	Precio S/.	Parcial S/.
Mano de Obra						
0147010002	OPERARIO	hh	2.0000	0.0471	21.91	1.03
0147010004	PEON	hh	4.0000	0.0941	15.82	1.49
2.52						
Materiales						
0202040064	ALAMBRE NEGRO # 8	kg		0.3000	3.99	1.20
0202040065	ALAMBRE NEGRO # 16	kg		0.6000	3.99	2.39
0243010003	MADERA TORNILLO	p2		15.2000	6.50	98.80
0243010120	MADERA EUCALIPTO DIAMETRO 4" A 6" , L=2.40M	und		0.2500	25.00	6.25
0265900058	ESTROBOS	pza		0.0200	80.00	1.60
0265900059	ESLINGAS DE LONA	pza		0.0200	140.00	2.80
0272000176	RIEL TIPO PATIN " H " 4" x 4" x 1/4" (6m)	und		0.0125	1,650.00	20.63
133.67						
Equipos						
0337010001	HERRAMIENTAS MANUALES	%MO		3.0000	2.52	0.08
0337010003	IMPLEMENTOS DE SEGURIDAD	%MO		2.0000	2.52	0.05
0349040054	RETROEXCAVADORA SALLANTAS 80-110HP, 0.5 - 1.3Y3	hm	0.2500	0.0059	135.00	0.80
0349040083	EXCAVADORA S/ORUGA 195-225 HP 3.0 Y3.	hm	1.0000	0.0235	265.00	6.23
7.16						

[Firma]
Lourdes Melina Nuñez Flores
 INGENIERO CIVIL
 C.I.P. 09553

Fecha : 12/07/2019 01:39:17a.m.



Análisis de precios unitarios

Presupuesto 1601001 REHABILITACION DE REDES DE AGUA POTABLE Y ALCANTARILLADO EN URBANIZACION LOS COCOS DEL CHIPE - DISTRITO Y PROVINCIA DE PIURA - DEPARTAMENTO DE PIURA

Subpresupuesto 001 SISTEMA DE ALCANTARILLADO Fecha presupuesto 01/07/2019

Partida 01.03.05.05 ENTIBADO Y DESENTIBADO DE MADERA DESDE H=4.50M A 5.50M

Rendimiento m/DIA MO. 320.0000 EQ. 320.0000 Costo unitario directo por : m 154.36

Código	Descripción Recurso	Unidad	Cuadrilla	Cantidad	Precio S/.	Parcial S/.
Mano de Obra						
0147010002	OPERARIO	hh	2.0000	0.0500	21.91	1.10
0147010004	PEON	hh	4.0000	0.1000	15.82	1.58
Materiales						
0202040064	ALAMBRE NEGRO # 8	kg		0.3000	3.99	1.20
0202040065	ALAMBRE NEGRO # 16	kg		0.6000	3.99	2.39
0243010003	MADERA TORNILLO	p2		16.8000	6.50	109.20
0243010120	MADERA EUCALIPTO DIAMETRO 4" A 6" , L=2.40M	und		0.2500	25.00	6.25
0265900058	ESTROBOS	pza		0.0200	80.00	1.60
0265900059	ESLINGAS DE LONA	pza		0.0200	140.00	2.80
0272000176	RIEL TIPO PATIN " H " 4" x 4" x 1/4" (6m)	und		0.0125	1,650.00	20.63
Equipos						
0337010001	HERRAMIENTAS MANUALES	%MO		3.0000	2.68	0.08
0337010003	IMPLEMENTOS DE SEGURIDAD	%MO		2.0000	2.68	0.05
0349040054	RETROEXCAVADORA S/LANTAS 80-110HP, 0.5 - 1.3Y3	hm	0.2500	0.0063	135.00	0.85
0349040083	EXCAVADORA S/ORUGA 195-225 HP 3.0 Y3.	hm	1.0000	0.0250	265.00	6.63
144.07						

Partida 01.03.06.01 TRASVASE DE AGUAS SERVIDAS

Rendimiento hm/DIA MO. 12.0000 EQ. 12.0000 Costo unitario directo por : hm 93.52

Código	Descripción Recurso	Unidad	Cuadrilla	Cantidad	Precio S/.	Parcial S/.
Mano de Obra						
0147010002	OPERARIO	hh	1.0000	0.6667	21.91	14.61
0147010004	PEON	hh	2.0000	1.3333	15.82	21.09
Materiales						
0272000175	TUBO PVC UF ISO 4435 DN 160MM (5 USOS)	m		0.2500	6.50	1.63
Equipos						
0337010001	HERRAMIENTAS MANUALES	%MO		3.0000	35.70	1.07
0337010003	IMPLEMENTOS DE SEGURIDAD	%MO		5.0000	35.70	1.79
0349070059	MOTOBOMBA DIESEL 8" 17 HP (INCL. MANGUERA)	hm	1.0000	0.6667	45.00	30.00
0349070075	ELECTROBOMBA SUMERGIBLE 5HP	hm	1.0000	0.6667	35.00	23.33
56.19						

Partida 01.03.06.02 DEPRESION DE NAPA FREATICA

Rendimiento HE/DIA MO. 10.0000 EQ. 10.0000 Costo unitario directo por : HE 70.30

Código	Descripción Recurso	Unidad	Cuadrilla	Cantidad	Precio S/.	Parcial S/.
Mano de Obra						
0147010002	OPERARIO	hh	1.0000	0.8000	21.91	17.53
0147010004	PEON	hh	1.0000	0.8000	15.82	12.66
Equipos						
0337010001	HERRAMIENTAS MANUALES	%MO		3.0000	30.19	0.91
0348040060	CAMION CISTERNA 4X2 (AGUA) 2,000 GAL.	hm	0.1000	0.0800	135.06	10.80
0349070057	MOTOBOMBA DE 10 HP 4"	hm	1.0000	0.8000	35.50	28.40
40.11						

LAF
Lourdes Melina Nuñez Flores
INGENIERO CIVIL
C.I.P. 99550

Fecha : 12/07/2019 01:39:17a.m.



Análisis de precios unitarios

Presupuesto 1601001 REHABILITACION DE REDES DE AGUA POTABLE Y ALCANTARILLADO EN URBANIZACION LOS COCOS DEL CHIPE - DISTRITO Y PROVINCIA DE PIURA - DEPARTAMENTO DE PIURA

Subpresupuesto 001 SISTEMA DE ALCANTARILLADO

Fecha presupuesto 01/07/2019

Partida 01.03.06.03 ELIMINACION DE MATERIAL EXCEDENTE D=4.0 KM

Rendimiento	m3/DIA	MO. 540.0000	EQ. 540.0000	Costo unitario directo por : m3			14.09
Código	Descripción Recurso	Unidad	Cuadrilla	Cantidad	Precio S/.	Parcial S/.	
	Mano de Obra						
0147010004	PEON	hh	1.0000	0.0148	15.82	0.23	
	Equipos						
0337010001	HERRAMIENTAS MANUALES	%MO		3.0000	0.23	0.01	
0337010003	IMPLEMENTOS DE SEGURIDAD	%MO		2.0000	0.23		
0348040048	CAMION VOLQUETE 6x4 330 HP 15 M3.	hm	4.0000	0.0593	180.00	10.67	
0349040070	CARGADOR FRONTAL 950	hm	1.0000	0.0148	215.00	3.18	
						13.86	

Partida 01.04.01.01 SUMINISTRO DE TUBERIA PVC UF NTP ISO 21138:2010 / 4435:2005 SN4 D=200 mm

Rendimiento	m/DIA	MO. 100.0000	EQ. 100.0000	Costo unitario directo por : m			31.98
Código	Descripción Recurso	Unidad	Cuadrilla	Cantidad	Precio S/.	Parcial S/.	
	Materiales						
0201000002	LUBRICANTE PARA TUBERÍA PVC	gln		0.0060	36.94	0.22	
0272000202	TB PVC UF ALCANT. Ø200mm SN 4 NTP ISO 21138 x 6mt c/anillo	m		1.0500	30.25	31.76	
						31.98	

Partida 01.04.01.02 SUMINISTRO DE TUBERIA PVC UF NTP ISO 21138:2010 / 4435:2005 SN4 D=250 mm

Rendimiento	m/DIA	MO. 100.0000	EQ. 100.0000	Costo unitario directo por : m			50.08
Código	Descripción Recurso	Unidad	Cuadrilla	Cantidad	Precio S/.	Parcial S/.	
	Materiales						
0201000002	LUBRICANTE PARA TUBERÍA PVC	gln		0.0060	36.94	0.22	
0272000195	TB PVC UF ALCANT. Ø250mm SN 4 NTP ISO 21138 x 6mt c/anillo	m		1.0500	47.49	49.86	
						50.08	

Partida 01.04.01.03 SUMINISTRO DE TUBERIA PVC UF NTP ISO 21138:2010 / 4435:2005 SN4 D=315 mm

Rendimiento	m/DIA	MO. 100.0000	EQ. 100.0000	Costo unitario directo por : m			77.58
Código	Descripción Recurso	Unidad	Cuadrilla	Cantidad	Precio S/.	Parcial S/.	
	Materiales						
0201000002	LUBRICANTE PARA TUBERÍA PVC	gln		0.0060	36.94	0.22	
0272000196	TB PVC UF ALCANT. Ø315mm SN 4 NTP ISO 21138 x 6mt c/anillo	m		1.0500	73.68	77.36	
						77.58	

Partida 01.04.01.04 SUMINISTRO DE TUBERIA PVC UF NTP ISO 21138:2010 / 4435:2005 SN8 D=315 mm

Rendimiento	m/DIA	MO. 100.0000	EQ. 100.0000	Costo unitario directo por : m			120.52
Código	Descripción Recurso	Unidad	Cuadrilla	Cantidad	Precio S/.	Parcial S/.	
	Materiales						
0201000002	LUBRICANTE PARA TUBERÍA PVC	gln		0.0060	36.94	0.22	
0272000206	TB PVC UF ALCANT. Ø315mm SN 8 NTP ISO 21138 x 6mt c/anillo	m		1.0500	114.57	120.30	
						120.52	

Lourdes Melinc Nuñez Flores
Lourdes Melinc Nuñez Flores
 INGENIERO CIVIL
 C.I.P. 99550

Fecha : 12/07/2019 01:39:17a.m.



Análisis de precios unitarios

Presupuesto 1601001 REHABILITACION DE REDES DE AGUA POTABLE Y ALCANTARILLADO EN URBANIZACION LOS COCOS DEL CHIPE - DISTRITO Y PROVINCIA DE PIURA - DEPARTAMENTO DE PIURA
 Subpresupuesto 001 SISTEMA DE ALCANTARILLADO Fecha presupuesto 01/07/2019

Partida 01.04.02.01 INST. DE TUBERIA PVC DESAGUE U.F. NTP ISO 21138:2010 / 4435:2005 SN4 DN 200MM

Rendimiento m/DIA MO. 200.0000 EQ. 200.0000 Costo unitario directo por : m 5.31

Código	Descripción Recurso	Unidad	Cuadrilla	Cantidad	Precio S/.	Parcial S/.
Mano de Obra						
0147010002	OPERARIO	hh	2.0000	0.0800	21.91	1.75
0147010004	PEON	hh	2.0000	0.0800	15.82	1.27
Equipos						
0337010001	HERRAMIENTAS MANUALES	%MO		3.0000	3.02	0.09
0337010003	IMPLEMENTOS DE SEGURIDAD	%MO		2.0000	3.02	0.06
Subpartidas						
901102060157	ACARREO DE TUBERIA PVC	m		1.0500	2.04	2.14

Partida 01.04.02.02 INST. DE TUBERIA PVC DESAGUE U.F. NTP ISO 21138:2010 / 4435:2005 SN4 DN 250MM

Rendimiento m/DIA MO. 180.0000 EQ. 180.0000 Costo unitario directo por : m 5.67

Código	Descripción Recurso	Unidad	Cuadrilla	Cantidad	Precio S/.	Parcial S/.
Mano de Obra						
0147010002	OPERARIO	hh	2.0000	0.0889	21.91	1.95
0147010004	PEON	hh	2.0000	0.0889	15.82	1.41
Equipos						
0337010001	HERRAMIENTAS MANUALES	%MO		3.0000	3.36	0.10
0337010003	IMPLEMENTOS DE SEGURIDAD	%MO		2.0000	3.36	0.07
Subpartidas						
901102060157	ACARREO DE TUBERIA PVC	m		1.0500	2.04	2.14

Partida 01.04.02.03 INST. DE TUBERIA PVC DESAGUE U.F. NTP ISO 21138:2010 / 4435:2005 SN4 DN 315MM

Rendimiento m/DIA MO. 150.0000 EQ. 150.0000 Costo unitario directo por : m 6.37

Código	Descripción Recurso	Unidad	Cuadrilla	Cantidad	Precio S/.	Parcial S/.
Mano de Obra						
0147010002	OPERARIO	hh	2.0000	0.1067	21.91	2.34
0147010004	PEON	hh	2.0000	0.1067	15.82	1.69
Equipos						
0337010001	HERRAMIENTAS MANUALES	%MO		3.0000	4.03	0.12
0337010003	IMPLEMENTOS DE SEGURIDAD	%MO		2.0000	4.03	0.08
Subpartidas						
901102060157	ACARREO DE TUBERIA PVC	m		1.0500	2.04	2.14

L. N.
Lourdes Melina Nuñez
 INGENIERO CIVIL
 C.I.P. 99559

Fecha : 12/07/2019 01:38:17a.m.



Análisis de precios unitarios

Presupuesto 1601001 REHABILITACION DE REDES DE AGUA POTABLE Y ALCANTARILLADO EN URBANIZACION LOS COCOS DEL CHIPE - DISTRITO Y PROVINCIA DE PIURA - DEPARTAMENTO DE PIURA

Subpresupuesto 001 SISTEMA DE ALCANTARILLADO Fecha presupuesto 01/07/2019

Partida 01.04.02.04 INST. DE TUBERIA PVC DESAGUE U.F. NTP ISO 21138:2010 / 4435:2005 SN8 DN 315MM

Rendimiento m/DIA MO. 150.0000 EQ. 150.0000 Costo unitario directo por : m 6.37

Código	Descripción Recurso	Unidad	Cuadrilla	Cantidad	Precio S/.	Parcial S/.
Mano de Obra						
0147010002	OPERARIO	hh	2.0000	0.1067	21.91	2.34
0147010004	PEON	hh	2.0000	0.1067	15.82	1.69
Equipos						
0337010001	HERRAMIENTAS MANUALES	%MO		3.0000	4.03	0.12
0337010003	IMPLEMENTOS DE SEGURIDAD	%MO		2.0000	4.03	0.08
Subpartidas						
901102060157	ACARREO DE TUBERIA PVC	m		1.0500	2.04	2.14
2.14						

Partida 01.04.03.01 PRUEBA HIDRAULICA + ESCORRENTIA PARA TUBERIA DE DESAGUE DN 200MM

Rendimiento m/DIA MO. 600.0000 EQ. 600.0000 Costo unitario directo por : m 4.96

Código	Descripción Recurso	Unidad	Cuadrilla	Cantidad	Precio S/.	Parcial S/.
Mano de Obra						
0147010002	OPERARIO	hh	1.0000	0.0133	21.91	0.29
0147010004	PEON	hh	2.0000	0.0267	15.82	0.42
Materiales						
0217080016	LADRILLO ARCILLA KK 8.5x12x21 CM	und		1.2000	0.30	0.36
0221000095	CEMENTO PORTLAND TIPO MS	BOL		0.0700	22.20	1.55
0229030002	YESO EN BOLSA DE 25 KG.	BOL		0.1200	8.39	1.01
0239050000	AGUA	m3		0.0840	4.50	0.38
Equipos						
0337010001	HERRAMIENTAS MANUALES	%MO		5.0000	0.71	0.04
0337010003	IMPLEMENTOS DE SEGURIDAD	%MO		2.0000	0.71	0.01
0348040060	CAMION CISTERNA 4X2 (AGUA) 2,000 GAL.	hm	0.5000	0.0067	135.06	0.90
0.95						

Partida 01.04.03.02 PRUEBA HIDRAULICA + ESCORRENTIA PARA TUBERIA DE DESAGUE DN 250MM

Rendimiento m/DIA MO. 500.0000 EQ. 500.0000 Costo unitario directo por : m 5.42

Código	Descripción Recurso	Unidad	Cuadrilla	Cantidad	Precio S/.	Parcial S/.
Mano de Obra						
0147010002	OPERARIO	hh	1.0000	0.0160	21.91	0.35
0147010004	PEON	hh	2.0000	0.0320	15.82	0.51
Materiales						
0217080016	LADRILLO ARCILLA KK 8.5x12x21 CM	und		1.2000	0.30	0.36
0221000095	CEMENTO PORTLAND TIPO MS	BOL		0.0700	22.20	1.55
0229030002	YESO EN BOLSA DE 25 KG.	BOL		0.1200	8.39	1.01
0239050000	AGUA	m3		0.1100	4.50	0.50
Equipos						
0337010001	HERRAMIENTAS MANUALES	%MO		5.0000	0.86	0.04
0337010003	IMPLEMENTOS DE SEGURIDAD	%MO		2.0000	0.86	0.02
0348040060	CAMION CISTERNA 4X2 (AGUA) 2,000 GAL.	hm	0.5000	0.0080	135.06	1.08
1.14						

Lourdes Melina Nuñez Flores
 INGENIERO CIVIL
 C.I.P. 99550

Fecha : 12/07/2019 01:39:17a.m.



Análisis de precios unitarios

Presupuesto 1601001 REHABILITACION DE REDES DE AGUA POTABLE Y ALCANTARILLADO EN URBANIZACION LOS COCOS DEL CHIPE - DISTRITO Y PROVINCIA DE PIURA - DEPARTAMENTO DE PIURA

Subpresupuesto 001 SISTEMA DE ALCANTARILLADO Fecha presupuesto 01/07/2019

Partida 01.04.03.03 PRUEBA HIDRAULICA + ESCORRENTIA PARA TUBERIA DE DESAGUE DN 315MM

Rendimiento m/DIA MO. 400.0000 EQ. 400.0000 Costo unitario directo por : m 6.02

Código	Descripción Recurso	Unidad	Cuadrilla	Cantidad	Precio S/.	Parcial S/.
Mano de Obra						
0147010002	OPERARIO	hh	1.0000	0.0200	21.91	0.44
0147010004	PEON	hh	2.0000	0.0400	15.82	0.63
1.07						
Materiales						
0217080016	LADRILLO ARCILLA KK 8.5x12x21 CM	und		1.2000	0.30	0.36
0221000095	CEMENTO PORTLAND TIPO MS	BOL		0.0700	22.20	1.55
0229030002	YESO EN BOLSA DE 25 KG.	BOL		0.1200	8.39	1.01
0239050000	AGUA	m3		0.1360	4.50	0.61
3.53						
Equipos						
0337010001	HERRAMIENTAS MANUALES	%MO		5.0000	1.07	0.05
0337010003	IMPLEMENTOS DE SEGURIDAD	%MO		2.0000	1.07	0.02
0348040060	CAMION CISTERNA 4X2 (AGUA) 2,000 GAL.	hm	0.5000	0.0100	135.06	1.35
1.42						

Partida 01.05.01.01 CONCRETO PARA SOLADO DE BUZONES Fc=100 kg/cm2 E=4"

Rendimiento m2/DIA MO. 120.0000 EQ. 120.0000 Costo unitario directo por : m2 38.60

Código	Descripción Recurso	Unidad	Cuadrilla	Cantidad	Precio S/.	Parcial S/.
Mano de Obra						
0147010002	OPERARIO	hh	3.0000	0.2000	21.91	4.38
0147010003	OFICIAL	hh	2.0000	0.1333	17.55	2.34
0147010004	PEON	hh	7.0000	0.4667	15.82	7.38
14.10						
Materiales						
0221000095	CEMENTO PORTLAND TIPO MS	BOL		0.6300	22.20	13.99
0238000019	HORMIGON	m3		0.1300	59.00	7.67
0239050000	AGUA	m3		0.0210	4.50	0.09
21.75						
Equipos						
0337010001	HERRAMIENTAS MANUALES	%MO		3.0000	14.10	0.42
0349100015	MEZCLADORA CONCRETO TROMPO 8 HP 9 P3	hm	1.0000	0.0667	35.00	2.33
2.75						


Lourdes Melinc Nuñez Flores
 INGENIERO CIVIL,
 C.I.P. 99550

Fecha : 12/07/2019 01:39:17 a.m.



Análisis de precios unitarios

Presupuesto 1601001 REHABILITACION DE REDES DE AGUA POTABLE Y ALCANTARILLADO EN URBANIZACION LOS COCOS DEL CHIPE - DISTRITO Y PROVINCIA DE PIURA - DEPARTAMENTO DE PIURA

Subpresupuesto 001 SISTEMA DE ALCANTARILLADO Fecha presupuesto 01/07/2019

Partida 01.05.01.02 BUZÓN Ø=1.20M HASTA H=1.50M

Rendimiento	und/DIA	MO. 2.0000	EQ. 2.0000	Costo unitario directo por : und			1,982.09
Código	Descripción Recurso	Unidad	Cuadrilla	Cantidad	Precio S/.	Parcial S/.	
Mano de Obra							
0147010002	OPERARIO	hh	2.0000	8.0000	21.91	175.28	
0147010003	OFICIAL	hh	2.0000	8.0000	17.55	140.40	
0147010004	PEON	hh	6.0000	24.0000	15.82	379.68	
							695.36
Materiales							
0201000005	CURADOR MENBRANIL	gln		0.2900	18.50	5.37	
0202040064	ALAMBRE NEGRO # 8	kg		0.3000	3.99	1.20	
0202040065	ALAMBRE NEGRO # 16	kg		0.6000	3.99	2.39	
0203020004	ACERO CORRUGADO Fy=4200Kg/cm2	kg		27.5200	2.73	75.13	
0204000000	ARENA FINA	m3		0.1000	35.00	3.50	
0204000001	ARENA GRUESA	m3		0.9749	45.00	43.87	
0205000003	PIEDRA CHANCADA DE 1/2" - 3/4"	m3		1.3200	90.00	118.80	
0221000096	CEMENTO PORTLAND TIPO V	BOL		17.3500	26.10	452.84	
0231010010	MARCO F*F* PARA TAPA DE CONCRETO D=0.60M	und		1.0000	265.05	265.05	
0239050000	AGUA	m3		0.3300	4.50	1.49	
0243010003	MADERA TORNILLO	p2		2.9800	6.50	19.37	
0250060027	TAPA DE CONCRETO ARMADO P/BUZON	und		1.0000	84.75	84.75	
							1,073.76
Equipos							
0337010001	HERRAMIENTAS MANUALES	%MO		3.0000	695.36	20.86	
0337010003	IMPLEMENTOS DE SEGURIDAD	%MO		2.0000	695.36	13.91	
0348010087	MEZCLADORA DE CONCRETO 9-11P3	hm	1.0000	4.0000	25.00	100.00	
0348010094	ENCOFRADO METÁLICO (ALQUILER)	m2		2.1000	12.00	25.20	
0348960005	CIZALLA P/CORTE DE FIERRO	hm	0.2500	1.0000	5.00	5.00	
0349070004	VIBRADOR DE CONCRETO 4 HP 2.40"	hm	1.0000	4.0000	12.00	48.00	
							212.97

(Firma)
Lourdes Melina Nuñez Flores
 INGENIERO CIVIL
 C.I.P. 99550

Fecha : 12/07/2019 01:39:17a.m.



Análisis de precios unitarios

Presupuesto 1601001 REHABILITACION DE REDES DE AGUA POTABLE Y ALCANTARILLADO EN URBANIZACION LOS COCOS DEL CHIPE - DISTRITO Y PROVINCIA DE PIURA - DEPARTAMENTO DE PIURA

Subpresupuesto 001 SISTEMA DE ALCANTARILLADO Fecha presupuesto 01/07/2019

Partida 01.05.01.03 BUZÓN Ø=1.20M H=1.51M HASTA H=2.00

Rendimiento und/DIA MO. 1.7500 EQ. 1.7500 Costo unitario directo por : und 2,223.00

Código	Descripción Recurso	Unidad	Cuadrilla	Cantidad	Precio S/.	Parcial S/.
Mano de Obra						
0147010002	OPERARIO	hh	2.0000	9.1429	21.91	200.32
0147010003	OFICIAL	hh	2.0000	9.1429	17.55	160.46
0147010004	PEON	hh	6.0000	27.4286	15.82	433.92
						794.70
Materiales						
0201000005	CURADOR MENBRANIL	gln		0.3200	18.50	5.92
0202040064	ALAMBRE NEGRO # 8	kg		0.3000	3.99	1.20
0202040065	ALAMBRE NEGRO # 16	kg		0.6000	3.99	2.39
0203020004	ACERO CORRUGADO Fy=4200Kg/cm2	kg		27.5200	2.73	75.13
0204000000	ARENA FINA	m3		0.1000	35.00	3.50
0204000001	ARENA GRUESA	m3		1.1490	45.00	51.71
0205000003	PIEDRA CHANCADA DE 1/2" - 3/4"	m3		1.5680	90.00	141.12
0221000096	CEMENTO PORTLAND TIPO V	BOL		20.5700	26.10	536.88
0231010010	MARCO F" F" PARA TAPA DE CONCRETO D=0.60M	und		1.0000	265.05	265.05
0239050000	AGUA	m3		0.3300	4.50	1.49
0243010003	MADERA TORNILLO	p2		2.9800	6.50	19.37
0250060027	TAPA DE CONCRETO ARMADO P/BUZON	und		1.0000	84.75	84.75
						1,188.51
Equipos						
0337010001	HERRAMIENTAS MANUALES	%MO		3.0000	794.70	23.84
0337010003	IMPLEMENTOS DE SEGURIDAD	%MO		2.0000	794.70	15.89
0348010087	MEZCLADORA DE CONCRETO 9-11P3	hm	1.0000	4.5714	25.00	114.29
0348010094	ENCOFRADO METÁLICO (ALQUILER)	m2		2.1000	12.00	25.20
0348960005	CIZALLA P/CORTE DE FIERRO	hm	0.2500	1.1429	5.00	5.71
0349070004	VIBRADOR DE CONCRETO 4 HP 2.40"	hm	1.0000	4.5714	12.00	54.86
						239.79

L.M.F.
Lourdes Melina Nuñez Flores
 INGENIERO CIVIL.
 C.I.P. 99559



Análisis de precios unitarios

Presupuesto 1601001 REHABILITACION DE REDES DE AGUA POTABLE Y ALCANTARILLADO EN URBANIZACION LOS COCOS DEL CHIPE - DISTRITO Y PROVINCIA DE PIURA - DEPARTAMENTO DE PIURA

Subpresupuesto 001 SISTEMA DE ALCANTARILLADO

Fecha presupuesto 01/07/2019

Partida 01.05.01.04 BUZON Ø=1.20M H=2.01M HASTA H=2.50

Rendimiento und/DIA MO. 1.5000 EQ. 1.5000 Costo unitario directo por : und 2,508.09

Código	Descripción Recurso	Unidad	Cuadrilla	Cantidad	Precio S/.	Parcial S/.
Mano de Obra						
0147010002	OPERARIO	hh	2.0000	10.6667	21.91	233.71
0147010003	OFICIAL	hh	2.0000	10.6667	17.55	187.20
0147010004	PEON	hh	6.0000	32.0000	15.82	506.24
						927.15
Materiales						
0201000005	CURADOR MENBRANIL	gln		0.4500	18.50	8.33
0202040064	ALAMBRE NEGRO # 8	kg		0.3000	3.99	1.20
0202040065	ALAMBRE NEGRO # 16	kg		0.6000	3.99	2.39
0203020004	ACERO CORRUGADO Fy=4200Kg/cm2	kg		27.5200	2.73	75.13
0204000000	ARENA FINA	m3		0.1300	35.00	4.55
0204000001	ARENA GRUESA	m3		1.3248	45.00	59.62
0205000003	PIEDRA CHANCADA DE 1/2" - 3/4"	m3		1.8065	90.00	162.59
0221000096	CEMENTO PORTLAND TIPO V	BOL		23.7900	26.10	620.92
0231010010	MARCO F*F* PARA TAPA DE CONCRETO D=0.60M	und		1.0000	265.05	265.05
0239050000	AGUA	m3		0.3300	4.50	1.49
0243010003	MADERA TORNILLO	p2		2.9800	6.50	19.37
0250060027	TAPA DE CONCRETO ARMADO P/BUZON	und		1.0000	84.75	84.75
						1,305.39
Equipos						
0337010001	HERRAMIENTAS MANUALES	%MO		3.0000	927.15	27.81
0337010003	IMPLEMENTOS DE SEGURIDAD	%MO		2.0000	927.15	18.54
0348010087	MEZCLADORA DE CONCRETO 9-11P3	hm	1.0000	5.3333	25.00	133.33
0348010094	ENCOFRADO METÁLICO (ALQUILER)	m2		2.1000	12.00	25.20
0348960005	CIZALLA P/CORTE DE FIERRO	hm	0.2500	1.3333	5.00	6.67
0349070004	VIBRADOR DE CONCRETO 4 HP 2.40"	hm	1.0000	5.3333	12.00	64.00
						275.55

(Firma)
 Lourdes Melina Nuñez Flores
 INGENIERO CIVIL.
 C.I.P. 99559

Fecha : 12/07/2019 01:39:17a.m.



Análisis de precios unitarios

Presupuesto 1601001 REHABILITACION DE REDES DE AGUA POTABLE Y ALCANTARILLADO EN URBANIZACION LOS COCOS DEL CHIPE - DISTRITO Y PROVINCIA DE PIURA - DEPARTAMENTO DE PIURA

Subpresupuesto 001 SISTEMA DE ALCANTARILLADO Fecha presupuesto 01/07/2019

Partida 01.05.01.05 BUZON Ø=1.20M H=2.51M HASTA H=3.00

Rendimiento und/DIA MO. 1.2500 EQ. 1.2500 Costo unitario directo por : und **2,845.59**

Código	Descripción Recurso	Unidad	Cuadrilla	Cantidad	Precio S/.	Parcial S/.
Mano de Obra						
0147010002	OPERARIO	hh	2.0000	12.8000	21.91	280.45
0147010003	OFICIAL	hh	2.0000	12.8000	17.55	224.64
0147010004	PEON	hh	6.0000	38.4000	15.82	607.49
						1,112.58
Materiales						
0201000005	CURADOR MENBRANIL	gln		0.4500	18.50	8.33
0202040064	ALAMBRE NEGRO # 8	kg		0.6500	3.99	2.59
0202040065	ALAMBRE NEGRO # 16	kg		0.6500	3.99	2.59
0203020004	ACERO CORRUGADO Fy=4200Kg/cm2	kg		27.5200	2.73	75.13
0204000000	ARENA FINA	m3		0.1583	35.00	5.54
0204000001	ARENA GRUESA	m3		1.5000	45.00	67.50
0205000003	PIEDRA CHANCADA DE 1/2" - 3/4"	m3		2.0400	90.00	183.60
0221000096	CEMENTO PORTLAND TIPO V	BOL		27.0100	26.10	704.96
0231010010	MARCO FºFº PARA TAPA DE CONCRETO D=0.60M	und		1.0000	265.05	265.05
0239050000	AGUA	m3		0.5196	4.50	2.34
0243010003	MADERA TORNILLO	p2		1.2000	6.50	7.80
0250060027	TAPA DE CONCRETO ARMADO P/BUZON	und		1.0000	84.75	84.75
						1,410.18
Equipos						
0337010001	HERRAMIENTAS MANUALES	%MO		3.0000	1,112.58	33.38
0337010003	IMPLEMENTOS DE SEGURIDAD	%MO		2.0000	1,112.58	22.25
0348010087	MEZCLADORA DE CONCRETO 9-11P3	hm	1.0000	6.4000	25.00	160.00
0348010094	ENCOFRADO METÁLICO (ALQUILER)	m2		1.2000	12.00	14.40
0348960005	CIZALLA P/CORTE DE FIERRO	hm	0.5000	3.2000	5.00	16.00
0349070004	VIBRADOR DE CONCRETO 4 HP 2.40"	hm	1.0000	6.4000	12.00	76.80
						322.83

Lourdes Melina Nuñez Flores
 INGENIERO CIVIL
 C.I.P. 99550

Fecha : 12/07/2019 01:39:17a.m.



Análisis de precios unitarios

Presupuesto 1601001 REHABILITACION DE REDES DE AGUA POTABLE Y ALCANTARILLADO EN URBANIZACION LOS COCOS DEL CHIPE - DISTRITO Y PROVINCIA DE PIURA - DEPARTAMENTO DE PIURA

Subpresupuesto 001 SISTEMA DE ALCANTARILLADO

Fecha presupuesto 01/07/2019

Partida 01.05.02.01 BUZON Ø=1.50M H=3.01M HASTA H=3.50

Rendimiento und/DIA MO. 1.0000 EQ. 1.0000 Costo unitario directo por : und 4,058.74

Código	Descripción Recurso	Unidad	Cuadrilla	Cantidad	Precio S/.	Parcial S/.
Mano de Obra						
0147010002	OPERARIO	hh	2.0000	16.0000	21.91	350.56
0147010003	OFICIAL	hh	2.0000	16.0000	17.55	280.80
0147010004	PEON	hh	6.0000	48.0000	15.82	759.36
1,390.72						
Materiales						
0201000005	CURADOR MENBRANIL	gln		1.0000	18.50	18.50
0202040064	ALAMBRE NEGRO # 8	kg		1.0000	3.99	3.99
0202040065	ALAMBRE NEGRO # 16	kg		1.0000	3.99	3.99
0203020004	ACERO CORRUGADO Fy=4200Kg/cm2	kg		197.0800	2.73	538.03
0204000000	ARENA FINA	m3		0.2332	35.00	8.16
0204000001	ARENA GRUESA	m3		2.0200	45.00	90.90
0205000003	PIEDRA CHANCADA DE 1/2" - 3/4"	m3		2.7600	90.00	248.40
0221000096	CEMENTO PORTLAND TIPO V	BOL		36.6116	26.10	955.56
0231010010	MARCO FºFº PARA TAPA DE CONCRETO D=0.60M	und		1.0000	265.05	265.05
0239050000	AGUA	m3		0.7019	4.50	3.16
0243010003	MADERA TORNILLO	p2		4.0000	6.50	26.00
0250060027	TAPA DE CONCRETO ARMADO P/BUZON	und		1.0000	84.75	84.75
2,246.49						
Equipos						
0337010001	HERRAMIENTAS MANUALES	%MO		3.0000	1,390.72	41.72
0337010003	IMPLEMENTOS DE SEGURIDAD	%MO		2.0000	1,390.72	27.81
0348010087	MEZCLADORA DE CONCRETO 9-11P3	hm	1.0000	8.0000	25.00	200.00
0348010094	ENCOFRADO METÁLICO (ALQUILER)	m2		3.0000	12.00	36.00
0348960005	CIZALLA P/CORTE DE FIERRO	hm	0.5000	4.0000	5.00	20.00
0349070004	VIBRADOR DE CONCRETO 4 HP 2.40"	hm	1.0000	8.0000	12.00	96.00
421.53						

LM
 Lourdes Melina Nuñez Flores
 INGENIERO CIVIL
 C.I.P. 99593

Fecha : 12/07/2019 01:39:17a.m.



Análisis de precios unitarios

Presupuesto 1601001 REHABILITACION DE REDES DE AGUA POTABLE Y ALCANTARILLADO EN URBANIZACION LOS COCOS DEL CHIPE - DISTRITO Y PROVINCIA DE PIURA - DEPARTAMENTO DE PIURA

Subpresupuesto 001 SISTEMA DE ALCANTARILLADO Fecha presupuesto 01/07/2019

Partida 01.05.02.02 BUZÓN Ø=1.50M H=3.51M HASTA H=4.00

Rendimiento und/DIA MO. 0.8500 EQ. 0.8500 Costo unitario directo por : und 4,518.69

Código	Descripción Recurso	Unidad	Cuadrilla	Cantidad	Precio S/.	Parcial S/.
Mano de Obra						
0147010002	OPERARIO	hh	2.0000	18.8235	21.91	412.42
0147010003	OFICIAL	hh	2.0000	18.8235	17.55	330.35
0147010004	PEON	hh	6.0000	56.4706	15.82	893.36
1,636.13						
Materiales						
0201000005	CURADOR MENBRANIL	gln		1.0000	18.50	18.50
0202040064	ALAMBRE NEGRO # 8	kg		1.0000	3.99	3.99
0202040065	ALAMBRE NEGRO # 16	kg		1.0000	3.99	3.99
0203020004	ACERO CORRUGADO Fy=4200Kg/cm2	kg		211.5181	2.73	577.44
0204000000	ARENA FINA	m3		0.2140	35.00	7.49
0204000001	ARENA GRUESA	m3		2.2000	45.00	99.00
0205000003	PIEDRA CHANCADA DE 1/2" - 3/4"	m3		3.0000	90.00	270.00
0221000096	CEMENTO PORTLAND TIPO V	BOL		39.5000	26.10	1,030.95
0231010010	MARCO F°F° PARA TAPA DE CONCRETO D=0.60M	und		1.0000	265.05	265.05
0239050000	AGUA	m3		0.7621	4.50	3.43
0243010003	MADERA TORNILLO	p2		4.0000	6.50	26.00
0250060027	TAPA DE CONCRETO ARMADO P/BUZON	und		1.0000	84.75	84.75
2,390.59						
Equipos						
0337010001	HERRAMIENTAS MANUALES	%MO		3.0000	1,636.13	49.08
0337010003	IMPLEMENTOS DE SEGURIDAD	%MO		2.0000	1,636.13	32.72
0348010087	MEZCLADORA DE CONCRETO 9-11P3	hm	1.0000	9.4118	25.00	235.30
0348010094	ENCOFRADO METÁLICO (ALQUILER)	m2		3.2000	12.00	38.40
0348960005	CIZALLA P/CORTE DE FIERRO	hm	0.5000	4.7059	5.00	23.53
0349070004	VIBRADOR DE CONCRETO 4 HP 2.40"	hm	1.0000	9.4118	12.00	112.94
491.97						


Lourdes Melina Nuñez Flores
 INGENIERO CIVIL
 C.I.P. 99550

Fecha : 12/07/2019 01:39:17a.m.



Análisis de precios unitarios

Presupuesto 1601001 REHABILITACION DE REDES DE AGUA POTABLE Y ALCANTARILLADO EN URBANIZACION LOS COCOS DEL CHIPE - DISTRITO Y PROVINCIA DE PIURA - DEPARTAMENTO DE PIURA

Subpresupuesto 001 SISTEMA DE ALCANTARILLADO Fecha presupuesto 01/07/2019

Partida 01.05.02.03 BUZON Ø=1.50M H=4.51M HASTA H=5.00

Rendimiento und/DIA MO. 0.6500 EQ. 0.6500 Costo unitario directo por : und 5,319.51

Código	Descripción Recurso	Unidad	Cuadrilla	Cantidad	Precio S/.	Parcial S/.
Mano de Obra						
0147010002	OPERARIO	hh	2.0000	24.6154	21.91	539.32
0147010003	OFICIAL	hh	2.0000	24.6154	17.55	432.00
0147010004	PEON	hh	6.0000	73.8462	15.82	1,168.25
2,139.57						
Materiales						
0201000005	CURADOR MENBRANIL	gln		1.2000	18.50	22.20
0202040064	ALAMBRE NEGRO # 8	kg		1.0000	3.99	3.99
0202040065	ALAMBRE NEGRO # 16	kg		1.0000	3.99	3.99
0203020004	ACERO CORRUGADO Fy=4200Kg/cm2	kg		225.9541	2.73	616.85
0204000000	ARENA FINA	m3		0.2400	35.00	8.40
0204000001	ARENA GRUESA	m3		2.3750	45.00	106.88
0205000003	PIEDRA CHANCADA DE 1/2" - 3/4"	m3		3.2385	90.00	291.47
0221000096	CEMENTO PORTLAND TIPO V	BOL		42.7240	26.10	1,115.10
0231010010	MARCO F*F* PARA TAPA DE CONCRETO D=0.60M	und		1.0000	265.05	265.05
0239050000	AGUA	m3		0.8282	4.50	3.73
0243010003	MADERA TORNILLO	p2		4.0000	6.50	26.00
0250060027	TAPA DE CONCRETO ARMADO P/BUZON	und		1.0000	84.75	84.75
2,548.41						
Equipos						
0337010001	HERRAMIENTAS MANUALES	%MO		3.0000	2,139.57	64.19
0337010003	IMPLEMENTOS DE SEGURIDAD	%MO		2.0000	2,139.57	42.79
0348010087	MEZCLADORA DE CONCRETO 9-11P3	hm	1.0000	12.3077	25.00	307.69
0348010094	ENCOFRADO METÁLICO (ALQUILER)	m2		3.2000	12.00	38.40
0348960005	CIZALLA P/CORTE DE FIERRO	hm	0.5000	6.1538	5.00	30.77
0349070004	VIBRADOR DE CONCRETO 4 HP 2.40"	hm	1.0000	12.3077	12.00	147.69
631.53						

Partida 01.05.03.01 CAIDA ESPECIAL A CAMARA DE INSPECCION H=1.00 A 1.50M

Rendimiento und/DIA MO. 2.0000 EQ. 2.0000 Costo unitario directo por : und 1,431.15

Código	Descripción Recurso	Unidad	Cuadrilla	Cantidad	Precio S/.	Parcial S/.
Mano de Obra						
0147010002	OPERARIO	hh	1.0000	4.0000	21.91	87.64
0147010004	PEON	hh	2.0000	8.0000	15.82	126.56
214.20						
Materiales						
0243010003	MADERA TORNILLO	p2		5.2000	6.50	33.80
0272000195	TB PVC UF ALCANT. Ø250mm SN 4 NTP ISO 21138 x 6mt c/anillo	m		2.1000	47.49	99.73
0272300404	TEE PVC UF AGUA Ø 250x200mm PN10 c/anillos INYECTADA	und		1.0000	883.18	883.18
0272300406	CODO PVC UF AGUA Ø250mm x 90° PN10 c/anillos INYECTADO	und		1.0000	75.00	75.00
1,091.71						
Equipos						
0337010001	HERRAMIENTAS MANUALES	%MO		3.0000	214.20	6.43
6.43						
Subpartidas						
900305110607	CONCRETO F'C=140 KG/CM2	m3		0.3420	347.40	118.81
118.81						

Lourdes Melina Nuñez Flores
 INGENIERO CIVIL
 C.I.P. 99559

Fecha : 12/07/2019 01:39:17a.m



Análisis de precios unitarios

Presupuesto 1601001 REHABILITACION DE REDES DE AGUA POTABLE Y ALCANTARILLADO EN URBANIZACION LOS COCOS DEL CHIPE - DISTRITO Y PROVINCIA DE PIURA - DEPARTAMENTO DE PIURA
Subpresupuesto 001 SISTEMA DE ALCANTARILLADO Fecha presupuesto 01/07/2019

Partida	01.05.03.02	CAIDA ESPECIAL A CAMARA DE INSPECCION H=2.50 A 3.00M					
Rendimiento	und/DIA	MO. 1.2500	EQ. 1.2500	Costo unitario directo por : und			1,563.52
Código	Descripción Recurso	Unidad	Cuadrilla	Cantidad	Precio S/.	Parcial S/.	
Mano de Obra							
0147010002	OPERARIO	hh	1.0000	6.4000	21.91	140.22	
0147010004	PEON	hh	2.0000	12.8000	15.82	202.50	
							342.72
Materiales							
0243010003	MADERA TORNILLO	p2		5.2000	6.50	33.80	
0272000195	TB PVC UF ALCANT. Ø250mm SN 4 NTP ISO 21138 x 6mt c/anillo	m		2.1000	47.49	99.73	
0272300404	TEE PVC UF AGUA Ø 250x200mm PN10 c/anillos INYECTADA	und		1.0000	883.18	883.18	
0272300406	CODO PVC UF AGUA Ø250mm x 90° PN10 c/anillos INYECTADO	und		1.0000	75.00	75.00	
							1,091.71
Equipos							
0337010001	HERRAMIENTAS MANUALES	%MO		3.0000	342.72	10.28	
							10.28
Subpartidas							
900305110607	CONCRETO F'C=140 KG/CM2	m3		0.3420	347.40	118.81	
							118.81

Partida	01.05.03.03	CAIDA ESPECIAL A CAMARA DE INSPECCION H=3.00 A 3.50M					
Rendimiento	und/DIA	MO. 1.0000	EQ. 1.0000	Costo unitario directo por : und			1,651.77
Código	Descripción Recurso	Unidad	Cuadrilla	Cantidad	Precio S/.	Parcial S/.	
Mano de Obra							
0147010002	OPERARIO	hh	1.0000	8.0000	21.91	175.28	
0147010004	PEON	hh	2.0000	16.0000	15.82	253.12	
							428.40
Materiales							
0243010003	MADERA TORNILLO	p2		5.2000	6.50	33.80	
0272000195	TB PVC UF ALCANT. Ø250mm SN 4 NTP ISO 21138 x 6mt c/anillo	m		2.1000	47.49	99.73	
0272300404	TEE PVC UF AGUA Ø 250x200mm PN10 c/anillos INYECTADA	und		1.0000	883.18	883.18	
0272300406	CODO PVC UF AGUA Ø250mm x 90° PN10 c/anillos INYECTADO	und		1.0000	75.00	75.00	
							1,091.71
Equipos							
0337010001	HERRAMIENTAS MANUALES	%MO		3.0000	428.40	12.85	
							12.85
Subpartidas							
900305110607	CONCRETO F'C=140 KG/CM2	m3		0.3420	347.40	118.81	
							118.81


Lourdes Melina Nuñez Flores
INGENIERO CIVIL
C.I.P. 99550

Fecha : 12/07/2019 01:39:17a.m.



Análisis de precios unitarios

Presupuesto 1601001 REHABILITACION DE REDES DE AGUA POTABLE Y ALCANTARILLADO EN URBANIZACION LOS COCOS DEL CHIPE - DISTRITO Y PROVINCIA DE PIURA - DEPARTAMENTO DE PIURA

Subpresupuesto 001 SISTEMA DE ALCANTARILLADO

Fecha presupuesto 01/07/2019

Partida 01.05.04.01 DATOS DE CONCRETO F' C=175 KG/CM2, 0.50 x 0.50 x 0.50

Rendimiento und/DIA MO. 14.0000 EQ. 14.0000 Costo unitario directo por : und 244.17

Código	Descripción Recurso	Unidad	Cuadrilla	Cantidad	Precio S/.	Parcial S/.
Mano de Obra						
0147010002	OPERARIO	hh	3.0000	1.7143	21.91	37.56
0147010003	OFICIAL	hh	2.0000	1.1429	17.55	20.06
0147010004	PEON	hh	6.0000	3.4286	15.82	54.24
						111.86
Materiales						
0204000001	ARENA GRUESA	m3		0.0688	45.00	3.10
0205000003	PIEDRA CHANCADA DE 1/2" - 3/4"	m3		0.0938	90.00	8.44
0221000096	CEMENTO PORTLAND TIPO V	BOL		1.5625	26.10	40.78
0229030002	YESO EN BOLSA DE 25 KG.	BOL		4.0000	8.39	33.56
0239050000	AGUA	m3		0.1200	4.50	0.54
0243010003	MADERA TORNILLO	p2		4.0000	6.50	26.00
						112.42
Equipos						
0337010001	HERRAMIENTAS MANUALES	%MO		3.0000	111.86	3.36
0337010003	IMPLEMENTOS DE SEGURIDAD	%MO		2.0000	111.86	2.24
0348010087	MEZCLADORA DE CONCRETO 9-11P3	hm	1.0000	0.5714	25.00	14.29
						19.89

Partida 01.06.01 EXCAV. PARA CONEXIONES DOMICILIARIAS P/ALCANTARILLADO

Rendimiento m/DIA MO. 45.0000 EQ. 45.0000 Costo unitario directo por : m 30.07

Código	Descripción Recurso	Unidad	Cuadrilla	Cantidad	Precio S/.	Parcial S/.
Mano de Obra						
0147010004	PEON	hh	8.0000	1.4222	15.82	22.50
						22.50
Equipos						
0337010001	HERRAMIENTAS MANUALES	%MO		5.0000	22.50	1.13
0337010003	IMPLEMENTOS DE SEGURIDAD	%MO		2.0000	22.50	0.45
0349040054	RETROEXCAVADORA SALLANTAS 80-110HP, 0.5 - 1.3Y3	hm	0.2500	0.0444	135.00	5.99
						7.57

Partida 01.06.02 REFINE Y NIVELACION EN TERRENO NORMAL HASTA H=3.00 M

Rendimiento m/DIA MO. 250.0000 EQ. 250.0000 Costo unitario directo por : m 1.06

Código	Descripción Recurso	Unidad	Cuadrilla	Cantidad	Precio S/.	Parcial S/.
Mano de Obra						
0147010004	PEON	hh	2.0000	0.0640	15.82	1.01
						1.01
Equipos						
0337010001	HERRAMIENTAS MANUALES	%MO		3.0000	1.01	0.03
0337010003	IMPLEMENTOS DE SEGURIDAD	%MO		2.0000	1.01	0.02
						0.05

Lourdes Melina Nuñez Flores
 INGENIERO CIVIL
 C.I.P. 99550

Fecha : 12/07/2019 01:39:17a.m.



Análisis de precios unitarios

Presupuesto 1601001 REHABILITACION DE REDES DE AGUA POTABLE Y ALCANTARILLADO EN URBANIZACION LOS COCOS DEL CHIPE - DISTRITO Y PROVINCIA DE PIURA - DEPARTAMENTO DE PIURA
 Subpresupuesto 001 SISTEMA DE ALCANTARILLADO Fecha presupuesto 01/07/2019

Partida 01.06.03 CAMA DE APOYO CON ARENA DE E=10cm, HASTA H=3.00

Rendimiento m/DIA MO. 230.0000 EQ. 230.0000 Costo unitario directo por : m 11.17

Código	Descripción Recurso	Unidad	Cuadrilla	Cantidad	Precio S/.	Parcial S/.
Mano de Obra						
0147010003	OFICIAL	hh	1.0000	0.0348	17.55	0.61
0147010004	PEON	hh	2.0000	0.0696	15.82	1.10
Materiales						
0204000001	ARENA GRUESA	m3		0.1040	45.00	4.68
Equipos						
0337010001	HERRAMIENTAS MANUALES	%MO		3.0000	1.71	0.05
0337010003	IMPLEMENTOS DE SEGURIDAD	%MO		2.0000	1.71	0.03
0349040054	RETROEXCAVADORA SALLANTAS 80-110HP, 0.5 - 1.3Y3	hm	1.0000	0.0348	135.00	4.70
						4.78

Partida 01.06.04 RELLENO COMPACT. C/MAT. DE PRESTAMO T. SATURADO, HASTA 3.00M

Rendimiento m/DIA MO. 170.0000 EQ. 170.0000 Costo unitario directo por : m 134.19

Código	Descripción Recurso	Unidad	Cuadrilla	Cantidad	Precio S/.	Parcial S/.
Mano de Obra						
0147010002	OPERARIO	hh	1.0000	0.0471	21.91	1.03
0147010004	PEON	hh	3.0000	0.1412	15.82	2.23
Materiales						
0205010007	MATERIAL DE PRÉSTAMO SELECCIONADO "ARENA GRUESA"	m3		2.6325	45.00	118.46
						118.46
Equipos						
0337010001	HERRAMIENTAS MANUALES	%MO		3.0000	3.26	0.10
0337010003	IMPLEMENTOS DE SEGURIDAD	%MO		2.0000	3.26	0.07
0349030004	COMPACTADOR VIBR. TIPO PLANCHA 7 HP	hm	1.0000	0.0471	21.20	1.00
0349040008	CARGADOR SALLANTAS 100-115 HP 2-2.25 YD3	hm	1.0000	0.0471	240.00	11.30
						12.47

LMF
 Lourdes Melina Nuñez Flores
 INGENIERO CIVIL
 C.I.P. 99599

Fecha : 12/07/2019 01:39:17a.m.



Análisis de precios unitarios

Presupuesto 1601001 REHABILITACION DE REDES DE AGUA POTABLE Y ALCANTARILLADO EN URBANIZACION LOS COCOS DEL CHIPE - DISTRITO Y PROVINCIA DE PIURA - DEPARTAMENTO DE PIURA

Subpresupuesto 001 SISTEMA DE ALCANTARILLADO Fecha presupuesto 01/07/2019

Partida 01.06.05 CONEXION DOMICILIARIA DESAGUE TUBO PVC DN 160 MM L=6.00M

Rendimiento und/DIA MO. 10.0000 EQ. 10.0000 Costo unitario directo por : und **446.83**

Código	Descripción Recurso	Unidad	Cuadrilla	Cantidad	Precio S/.	Parcial S/.
Mano de Obra						
0147010002	OPERARIO	hh	2.0000	1.6000	21.91	35.06
0147010003	OFICIAL	hh	2.0000	1.6000	17.55	28.08
0147010004	PEON	hh	2.0000	1.6000	15.82	25.31
88.45						
Materiales						
0201000002	LUBRICANTE PARA TUBERÍA PVC	gln		0.0600	36.94	2.22
0202040065	ALAMBRE NEGRO # 16	kg		1.0000	3.99	3.99
0204000000	ARENA FINA	m3		0.0500	35.00	1.75
0204000001	ARENA GRUESA	m3		0.1000	45.00	4.50
0205000003	PIEDRA CHANCADA DE 1/2" - 3/4"	m3		0.1200	90.00	10.80
0221000096	CEMENTO PORTLAND TIPO V	BOL		1.0000	26.10	26.10
0230460036	PEGAMENTO PARA PVC	gln		0.1500	89.00	13.35
0250010009	CAJA DE CONCRETO PREFABRICADA PARA DESAGUE	und		1.0000	75.00	75.00
0256030053	REJILLA METÁLICA PARA RETENCION DE SOLIDOS	und		1.0000	6.00	6.00
0272290037	TUBERIA PVC UF NTP ISO 21138:2010 SN4 D=160MM	m		6.5000	19.24	125.06
0272300388	CODO PVC UF NTP ISO 4422 PN 10 DN 160MM X 45°	und		1.0000	24.00	24.00
0272300389	SILLA TEE PVC CORRUG. 200MM x 160MM INYECTADA	und		1.0000	29.33	29.33
322.10						
Equipos						
0337010001	HERRAMIENTAS MANUALES	%MO		3.0000	88.45	2.65
0337010003	IMPLEMENTOS DE SEGURIDAD	%MO		2.0000	88.45	1.77
4.42						
Subpartidas						
901102060156	ACARREO DE CAJAS DE DESAGUE	und		1.0000	18.60	18.60
901102060157	ACARREO DE TUBERIA PVC	m		6.5000	2.04	13.26
31.86						


Lourdes Melina Nuñez Flores
 INGENIERO CIVIL
 C.I.P. 99550

Fecha : 12/07/2019 01:39:17a.m.



Análisis de precios unitarios

Presupuesto 1601001 REHABILITACION DE REDES DE AGUA POTABLE Y ALCANTARILLADO EN URBANIZACION LOS COCOS DEL CHIPE - DISTRITO Y PROVINCIA DE PIURA - DEPARTAMENTO DE PIURA

Subpresupuesto 001 SISTEMA DE ALCANTARILLADO Fecha presupuesto 01/07/2019

Partida 01.06.06 CONEXION DOMICILIARIA DESAGUE TUBO PVC DN 160/250 MM L=6.00M

Rendimiento und/DIA MO. 12.0000 EQ. 12.0000 Costo unitario directo por : und **443.81**

Código	Descripción Recurso	Unidad	Cuadrilla	Cantidad	Precio S/.	Parcial S/.
Mano de Obra						
0147010002	OPERARIO	hh	2.0000	1.3333	21.91	29.21
0147010003	OFICIAL	hh	2.0000	1.3333	17.55	23.40
0147010004	PEON	hh	2.0000	1.3333	15.82	21.09
						73.70
Materiales						
0201000002	LUBRICANTE PARA TUBERÍA PVC	gln		0.0600	36.94	2.22
0202040065	ALAMBRE NEGRO # 16	kg		1.0000	3.99	3.99
0204000000	ARENA FINA	m3		0.0500	35.00	1.75
0204000001	ARENA GRUESA	m3		0.1000	45.00	4.50
0205000003	PIEDRA CHANCADA DE 1/2" - 3/4"	m3		0.1200	90.00	10.80
0221000096	CEMENTO PORTLAND TIPO V	BOL		1.0000	26.10	26.10
0230460036	PEGAMENTO PARA PVC	gln		0.1500	89.00	13.35
0250010009	CAJA DE CONCRETO PREFABRICADA PARA DESAGUE	und		1.0000	75.00	75.00
0256030053	REJILLA METÁLICA PARA RETENCION DE SOLIDOS	und		1.0000	6.00	6.00
0272290037	TUBERIA PVC UF NTP ISO 21138:2010 SN4 D=160MM	m		6.5000	19.24	125.06
0272300388	CODO PVC UF NTP ISO 4422 PN 10 DN 160MM X 45°	und		1.0000	24.00	24.00
0272300415	SILLA TEE PVC CORRUG. 250MM x 160MM INYECTADA	und		1.0000	41.80	41.80
						334.57
Equipos						
0337010001	HERRAMIENTAS MANUALES	%MO		3.0000	73.70	2.21
0337010003	IMPLEMENTOS DE SEGURIDAD	%MO		2.0000	73.70	1.47
						3.68
Subpartidas						
901102060156	ACARREO DE CAJAS DE DESAGUE	und		1.0000	18.60	18.60
901102060157	ACARREO DE TUBERIA PVC	m		6.5000	2.04	13.26
						31.86

LM
Lourdes Melina Nuñez Flores
 INGENIERO CIVIL
 C.I.P. 99559

Fecha : 12/07/2019 01:39:17a.m.



Análisis de precios unitarios

Presupuesto 1601001 REHABILITACION DE REDES DE AGUA POTABLE Y ALCANTARILLADO EN URBANIZACION LOS COCOS DEL CHIPE - DISTRITO Y PROVINCIA DE PIURA - DEPARTAMENTO DE PIURA
 Subpresupuesto 001 SISTEMA DE ALCANTARILLADO Fecha presupuesto 01/07/2019

Partida	01.06.07 CONEXIÓN DOMICILIARIA DESAGUE TUBO PVC DN 160/315 MM L=6.00M						
Rendimiento	und/DIA	MO. 12.0000	EQ. 12.0000	Costo unitario directo por : und			461.34
Código	Descripción Recurso	Unidad	Cuadrilla	Cantidad	Precio S/.	Parcial S/.	
Mano de Obra							
0147010002	OPERARIO	hh	2.0000	1.3333	21.91	29.21	
0147010003	OFICIAL	hh	2.0000	1.3333	17.55	23.40	
0147010004	PEON	hh	2.0000	1.3333	15.82	21.09	
							73.70
Materiales							
0201000002	LUBRICANTE PARA TUBERÍA PVC	gln		0.0600	36.94	2.22	
0202040065	ALAMBRE NEGRO # 16	kg		1.0000	3.99	3.99	
0204000000	ARENA FINA	m3		0.0500	35.00	1.75	
0204000001	ARENA GRUESA	m3		0.1000	45.00	4.50	
0205000003	PIEDRA CHANCADA DE 1/2" - 3/4"	m3		0.1200	90.00	10.80	
0221000096	CEMENTO PORTLAND TIPO V	BOL		1.0000	26.10	26.10	
0230460036	PEGAMENTO PARA PVC	gln		0.1500	89.00	13.35	
0250010009	CAJA DE CONCRETO PREFABRICADA PARA DESAGUE	und		1.0000	75.00	75.00	
0256030053	REJILLA METÁLICA PARA RETENCION DE SOLIDOS	und		1.0000	6.00	6.00	
0272290037	TUBERIA PVC UF NTP ISO 21138:2010 SN4 D=160MM	m		6.5000	19.24	125.06	
0272300388	CODO PVC UF NTP ISO 4422 PN 10 DN 160MM X 45°	und		1.0000	24.00	24.00	
0272300416	SILLA TEE PVC CORRUG. 315MM x 160MM INYECTADA	und		1.0000	59.33	59.33	
							352.10
Equipos							
0337010001	HERRAMIENTAS MANUALES	%MO		3.0000	73.70	2.21	
0337010003	IMPLEMENTOS DE SEGURIDAD	%MO		2.0000	73.70	1.47	
							3.68
Subpartidas							
901102060156	ACARREO DE CAJAS DE DESAGUE	und		1.0000	18.60	18.60	
901102060157	ACARREO DE TUBERIA PVC	m		6.5000	2.04	13.26	
							31.86

Partida	01.07.01.01 CORTE DE VEREDA DE CONEX. DOMICILIARIA						
Rendimiento	und/DIA	MO. 12.0000	EQ. 12.0000	Costo unitario directo por : und			67.85
Código	Descripción Recurso	Unidad	Cuadrilla	Cantidad	Precio S/.	Parcial S/.	
Mano de Obra							
0147010002	OPERARIO	hh	1.0000	0.6667	21.91	14.61	
0147010004	PEON	hh	3.0000	2.0000	15.82	31.64	
							46.25
Materiales							
0239050000	AGUA	m3		0.1200	4.50	0.54	
							0.54
Equipos							
0337010001	HERRAMIENTAS MANUALES	%MO		3.0000	46.25	1.39	
0348210063	CORTADORA DE PAVIMENTO C35-35HP	hm	1.0000	0.6667	29.50	19.67	
							21.06


Lourdes Melina Nuñez Flores
 INGENIERO CIVIL
 C.I.P. 99550

Fecha : 12/07/2019 01:39:17a.m



Análisis de precios unitarios

Presupuesto 1601001 REHABILITACION DE REDES DE AGUA POTABLE Y ALCANTARILLADO EN URBANIZACION LOS COCOS DEL CHIPE - DISTRITO Y PROVINCIA DE PIURA - DEPARTAMENTO DE PIURA

Subpresupuesto 001 SISTEMA DE ALCANTARILLADO

Fecha presupuesto 01/07/2019

Partida 01.07.01.02 BASE AFIRMADA PARA VEREDAS E=0.10 M

Rendimiento m2/DIA MO. 100.0000 EQ. 100.0000 Costo unitario directo por : m2 15.35

Código	Descripción Recurso	Unidad	Cuadrilla	Cantidad	Precio S/.	Parcial S/.
Mano de Obra						
0147010002	OPERARIO	hh	1.0000	0.0800	21.91	1.75
0147010004	PEON	hh	4.0000	0.3200	15.82	5.06
Materiales						
0205010017	AFIRMADO PARA BASE	m3		0.1250	53.10	6.64
Equipos						
0337010001	HERRAMIENTAS MANUALES	%MO		3.0000	6.81	0.20
0349030004	COMPACTADOR VIBR. TIPO PLANCHA 7 HP	hm	1.0000	0.0800	21.20	1.70
1.90						

Partida 01.07.01.03 ENCOFRADO Y DESENCOFRADO NORMAL

Rendimiento m2/DIA MO. 24.0000 EQ. 24.0000 Costo unitario directo por : m2 36.52

Código	Descripción Recurso	Unidad	Cuadrilla	Cantidad	Precio S/.	Parcial S/.
Mano de Obra						
0147010002	OPERARIO	hh	2.0000	0.6667	21.91	14.61
0147010003	OFICIAL	hh	1.0000	0.3333	17.55	5.85
20.46						
Materiales						
0202010005	CLAVOS PARA MADERA C/C 3"	kg		0.1500	3.99	0.60
0202040064	ALAMBRE NEGRO # 8	kg		0.3000	3.99	1.20
0243010003	MADERA TORNILLO	p2		2.1000	6.50	13.65
15.45						
Equipos						
0337010001	HERRAMIENTAS MANUALES	%MO		3.0000	20.46	0.61
0.61						

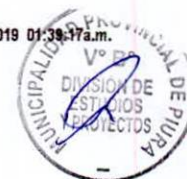
Partida 01.07.01.04 VEREDA DE CONCRETO F'C=175KG/CM2 E=10CM INC. ACABADO Y BRUÑADO CON MEZCLA INC. CURADO

Rendimiento m2/DIA MO. 100.0000 EQ. 100.0000 Costo unitario directo por : m2 50.17

Código	Descripción Recurso	Unidad	Cuadrilla	Cantidad	Precio S/.	Parcial S/.
Mano de Obra						
0147010002	OPERARIO	hh	3.0000	0.2400	21.91	5.26
0147010003	OFICIAL	hh	2.0000	0.1600	17.55	2.81
0147010004	PEON	hh	6.0000	0.4800	15.82	7.59
15.66						
Materiales						
0204000001	ARENA GRUESA	m3		0.0550	45.00	2.48
0205000003	PIEDRA CHANCADA DE 1/2" - 3/4"	m3		0.0750	90.00	6.75
0221000095	CEMENTO PORTLAND TIPO MS	BOL		1.0100	22.20	22.42
0239050000	AGUA	m3		0.0180	4.50	0.08
31.73						
Equipos						
0337010001	HERRAMIENTAS MANUALES	%MO		3.0000	15.66	0.47
0337010003	IMPLEMENTOS DE SEGURIDAD	%MO		2.0000	15.66	0.31
0348010087	MEZCLADORA DE CONCRETO 9-11P3	hm	1.0000	0.0800	25.00	2.00
2.78						

LM
 Lourdes Melina Nuñez Flores
 INGENIERO CIVIL
 C.I.P. 99550

Fecha : 12/07/2019 01:39:47a.m.



Análisis de precios unitarios

Presupuesto 1601001 REHABILITACION DE REDES DE AGUA POTABLE Y ALCANTARILLADO EN URBANIZACION LOS COCOS DEL CHIPE - DISTRITO Y PROVINCIA DE PIURA - DEPARTAMENTO DE PIURA

Subpresupuesto 001 SISTEMA DE ALCANTARILLADO Fecha presupuesto 01/07/2019

Partida 01.07.01.05 CURADO CON ADITIVO

Rendimiento m2/DIA MO. 1,480.0000 EQ. 1,480.0000 Costo unitario directo por : m2 1.60

Código	Descripción Recurso	Unidad	Cuadrilla	Cantidad	Precio S/.	Parcial S/.
Mano de Obra						
0147010003	OFICIAL	hh	1.0000	0.0054	17.55	0.09
Materiales						
0230860082	ADITIVO CURADOR DE CONCRETO	gln		0.0750	18.65	1.40
Equipos						
0337010001	HERRAMIENTAS MANUALES	%MO		3.0000	0.09	
0348970012	MOCHILA MICROPULVERIZADORA	HE	1.0000	0.0054	21.24	0.11

Partida 01.07.02.01 ROTURA DE PAVIMENTO ASFALTICO C/EQUIPO E=5 CM

Rendimiento m2/DIA MO. 200.0000 EQ. 200.0000 Costo unitario directo por : m2 16.79

Código	Descripción Recurso	Unidad	Cuadrilla	Cantidad	Precio S/.	Parcial S/.
Mano de Obra						
0147010002	OPERARIO	hh	2.0000	0.0800	21.91	1.75
0147010003	OFICIAL	hh	1.0000	0.0400	17.55	0.70
0147010004	PEON	hh	2.0000	0.0800	15.82	1.27
Equipos						
0337010001	HERRAMIENTAS MANUALES	%MO		5.0000	3.72	0.19
0348010108	MARTILLO NEUMÁTICO 25 KG	hm	2.0000	0.0800	25.96	2.08
0348210062	CORTADORA DE CONCRETO 8hp	hm	1.0000	0.0400	75.00	3.00
0349030104	COMPRESORA NEUMÁTICA 87 HP 250-330 PCM	hm	1.0000	0.0400	95.00	3.80
0398010052	DISCOS FIBRA PICORTAR CONCRETO 1/8" X 14"	und		0.0050	800.00	4.00

Partida 01.07.02.02 PERFILADO Y COMPACTACION DE SUB-RASANTE C/EQ. LIVIANO

Rendimiento m2/DIA MO. 120.0000 EQ. 120.0000 Costo unitario directo por : m2 5.01

Código	Descripción Recurso	Unidad	Cuadrilla	Cantidad	Precio S/.	Parcial S/.
Mano de Obra						
0147010003	OFICIAL	hh	1.0000	0.0667	17.55	1.17
0147010004	PEON	hh	2.0000	0.1333	15.82	2.11
Materiales						
0239050000	AGUA	m3		0.0200	4.50	0.09
Equipos						
0337010001	HERRAMIENTAS MANUALES	%MO		5.0000	3.28	0.16
0337010003	IMPLEMENTOS DE SEGURIDAD	%MO		2.0000	3.28	0.07
0349030004	COMPACTADOR VIBR. TIPO PLANCHA 7 HP	hm	1.0000	0.0667	21.20	1.41

Lourdes Melina Nuñez Flores
 INGENIERO CIVIL
 C.I.P. 99559

Fecha : 12/07/2019 01:39:17a.m.



Análisis de precios unitarios

Presupuesto 1601001 REHABILITACION DE REDES DE AGUA POTABLE Y ALCANTARILLADO EN URBANIZACION LOS COCOS DEL CHIPE - DISTRITO Y PROVINCIA DE PIURA - DEPARTAMENTO DE PIURA
Subpresupuesto 001 SISTEMA DE ALCANTARILLADO Fecha presupuesto 01/07/2019

Partida 01.07.02.03 SUB BASE AFIRMADO E=15 CM

Rendimiento m2/DIA MO. 200.0000 EQ. 200.0000 Costo unitario directo por : m2 15.37

Código	Descripción Recurso	Unidad	Cuadrilla	Cantidad	Precio S/.	Parcial S/.
Mano de Obra						
0147010002	OPERARIO	hh	2.0000	0.0800	21.91	1.75
0147010004	PEON	hh	6.0000	0.2400	15.82	3.80
5.55						
Materiales						
0205010018	AFIRMADO PARA SUB BASE	m3		0.1950	40.00	7.80
0239050000	AGUA	m3		0.0080	4.50	0.04
7.84						
Equipos						
0337010001	HERRAMIENTAS MANUALES	%MO		5.0000	5.55	0.28
0349030004	COMPACTADOR VIBR. TIPO PLANCHA 7 HP	hm	2.0000	0.0800	21.20	1.70
1.98						

Partida 01.07.02.04 BASE AFIRMADA P/PISTA E=0.20 M

Rendimiento m2/DIA MO. 80.0000 EQ. 80.0000 Costo unitario directo por : m2 22.69

Código	Descripción Recurso	Unidad	Cuadrilla	Cantidad	Precio S/.	Parcial S/.
Mano de Obra						
0147010002	OPERARIO	hh	1.0000	0.1000	21.91	2.19
0147010004	PEON	hh	3.0000	0.3000	15.82	4.75
6.94						
Materiales						
0205010017	AFIRMADO PARA BASE	m3		0.2500	53.10	13.28
0239050000	AGUA	m3		0.0300	4.50	0.14
13.42						
Equipos						
0337010001	HERRAMIENTAS MANUALES	%MO		3.0000	6.94	0.21
0349030004	COMPACTADOR VIBR. TIPO PLANCHA 7 HP	hm	1.0000	0.1000	21.20	2.12
2.33						

Partida 01.07.02.05 IMPRIMACION ASFALTICA

Rendimiento m2/DIA MO. 300.0000 EQ. 300.0000 Costo unitario directo por : m2 10.98

Código	Descripción Recurso	Unidad	Cuadrilla	Cantidad	Precio S/.	Parcial S/.
Mano de Obra						
0147010002	OPERARIO	hh	1.0000	0.0267	21.91	0.58
0147010003	OFICIAL	hh	1.0000	0.0267	17.55	0.47
0147010004	PEON	hh	4.0000	0.1067	15.82	1.69
2.74						
Materiales						
0213000008	ASFALTO LIQUIDO RC-250	gln		0.3000	19.90	5.97
0234020002	KEROSENE INDUSTRIAL	gln		0.0700	9.80	0.69
0265900061	ESCOBA	und		0.0500	6.00	0.30
6.96						
Equipos						
0337010001	HERRAMIENTAS MANUALES	%MO		3.0000	2.74	0.08
0349050008	COCINA ASFALTICA	hm	1.0000	0.0267	45.00	1.20
1.28						


Lourdes Melina Nuñez Flores
INGENIERO CIVIL
C.I.P. 99550

Fecha : 12/07/2019 01:38:47a.m.



Análisis de precios unitarios

Presupuesto 1601001 REHABILITACION DE REDES DE AGUA POTABLE Y ALCANTARILLADO EN URBANIZACION LOS COCOS DEL CHIPE - DISTRITO Y PROVINCIA DE PIURA - DEPARTAMENTO DE PIURA

Subpresupuesto 001 SISTEMA DE ALCANTARILLADO Fecha presupuesto 01/07/2019

Partida 01.07.02.06 CARPETA ASFALTICA EN CALIENTE DE E=5.0 CM

Rendimiento m2/DIA MO. 200.0000 EQ. 200.0000 Costo unitario directo por : m2 46.63

Código	Descripción Recurso	Unidad	Cuadrilla	Cantidad	Precio S/.	Parcial S/.
Mano de Obra						
0147010002	OPERARIO	hh	2.0000	0.0800	21.91	1.75
0147010003	OFICIAL	hh	1.0000	0.0400	17.55	0.70
0147010004	PEON	hh	6.0000	0.2400	15.82	3.80
6.25						
Materiales						
0213000009	MEZCLA ASFALTICA EN CALIENTE COLOCADA EN OBRA	m3		0.0575	579.00	33.29
33.29						
Equipos						
0337010001	HERRAMIENTAS MANUALES	%MO		3.0000	6.25	0.19
0348040048	CAMION VOLQUETE 6x4 330 HP 15 M3.	hm	0.1250	0.0050	180.00	0.90
0349040091	RODILLO LISO VIBRATORIO20-30T	hm	1.0000	0.0400	150.00	6.00
7.09						

Partida 01.07.03.01 CORTE Y DEMOLICION DE SARDINEL EXISTENTE

Rendimiento m2/DIA MO. 30.0000 EQ. 30.0000 Costo unitario directo por : m2 30.27

Código	Descripción Recurso	Unidad	Cuadrilla	Cantidad	Precio S/.	Parcial S/.
Mano de Obra						
0147010002	OPERARIO	hh	3.0000	0.8000	21.91	17.53
0147010004	PEON	hh	1.0000	0.2667	15.82	4.22
21.75						
Equipos						
0337010001	HERRAMIENTAS MANUALES	%MO		3.0000	21.75	0.65
0348210063	CORTADORA DE PAVIMENTO C35-35HP	hm	1.0000	0.2667	29.50	7.87
8.52						

Partida 01.07.03.02 EXCAVACION PARA SARDINELES

Rendimiento m3/DIA MO. 5.0000 EQ. 5.0000 Costo unitario directo por : m3 26.07

Código	Descripción Recurso	Unidad	Cuadrilla	Cantidad	Precio S/.	Parcial S/.
Mano de Obra						
0147010004	PEON	hh	1.0000	1.6000	15.82	25.31
25.31						
Equipos						
0337010001	HERRAMIENTAS MANUALES	%MO		3.0000	25.31	0.76
0.76						

Partida 01.07.03.03 ENCOFRADO Y DESENCOFRADO DE SARDINEL

Rendimiento m/DIA MO. 85.0000 EQ. 85.0000 Costo unitario directo por : m 20.20

Código	Descripción Recurso	Unidad	Cuadrilla	Cantidad	Precio S/.	Parcial S/.
Mano de Obra						
0147010002	OPERARIO	hh	2.0000	0.1882	21.91	4.12
0147010004	PEON	hh	1.0000	0.0941	15.82	1.49
5.61						
Materiales						
0202010005	CLAVOS PARA MADERA C/C 3"	kg		0.0800	3.99	0.32
0202040064	ALAMBRE NEGRO # 8	kg		0.0300	3.99	0.12
0243010003	MADERA TORNILLO	p2		2.1500	6.50	13.98
14.42						
Equipos						
0337010001	HERRAMIENTAS MANUALES	%MO		3.0000	5.61	0.17
0.17						

Lourdes Melina Nuñez Flores
 INGENIERO CIVIL,
 C.I.P. 99550

Fecha : 12/07/2019 01:39:17a.m.



Análisis de precios unitarios

Presupuesto 1601001 REHABILITACION DE REDES DE AGUA POTABLE Y ALCANTARILLADO EN URBANIZACION LOS COCOS DEL CHIPE - DISTRITO Y PROVINCIA DE PIURA - DEPARTAMENTO DE PIURA
 Subpresupuesto 001 SISTEMA DE ALCANTARILLADO Fecha presupuesto 01/07/2019

Partida 01.07.03.04 SARDINELES DE CONCRETO F'C=175 KG/CM2.

Rendimiento m/DIA MO. 240.0000 EQ. 240.0000 Costo unitario directo por : m 25.80

Código	Descripción Recurso	Unidad	Cuadrilla	Cantidad	Precio S/.	Parcial S/.
Mano de Obra						
0147010002	OPERARIO	hh	2.0000	0.0667	21.91	1.46
0147010003	OFICIAL	hh	2.0000	0.0667	17.55	1.17
0147010004	PEON	hh	8.0000	0.2667	15.82	4.22
6.85						
Materiales						
0204000001	ARENA GRUESA	m3		0.0270	45.00	1.22
0205000003	PIEDRA CHANCADA DE 1/2" - 3/4"	m3		0.0420	90.00	3.78
0221000096	CEMENTO PORTLAND TIPO V	BOL		0.4800	26.10	12.53
0239050000	AGUA	m3		0.0080	4.50	0.04
17.57						
Equipos						
0337010001	HERRAMIENTAS MANUALES	%MO		3.0000	6.85	0.21
0349100015	MEZCLADORA CONCRETO TROMPO 8 HP 9 P3	hm	1.0000	0.0333	35.00	1.17
1.38						

Partida 01.07.03.05 CURADO CON ADITIVO

Rendimiento m2/DIA MO. 1,480.0000 EQ. 1,480.0000 Costo unitario directo por : m2 1.60

Código	Descripción Recurso	Unidad	Cuadrilla	Cantidad	Precio S/.	Parcial S/.
Mano de Obra						
0147010003	OFICIAL	hh	1.0000	0.0054	17.55	0.09
0.09						
Materiales						
0230860082	ADITIVO CURADOR DE CONCRETO	gln		0.0750	18.65	1.40
1.40						
Equipos						
0337010001	HERRAMIENTAS MANUALES	%MO		3.0000	0.09	
0348970012	MOCHILA MICROPULVERIZADORA	HE	1.0000	0.0054	21.24	0.11
0.11						

Partida 01.07.03.06 JUNTAS DE DILATACION ASFALTICA

Rendimiento m/DIA MO. 100.0000 EQ. 100.0000 Costo unitario directo por : m 7.81

Código	Descripción Recurso	Unidad	Cuadrilla	Cantidad	Precio S/.	Parcial S/.
Mano de Obra						
0147010003	OFICIAL	hh	2.0000	0.1600	17.55	2.81
0147010004	PEON	hh	2.0000	0.1600	15.82	2.53
5.34						
Materiales						
0204000001	ARENA GRUESA	m3		0.0020	45.00	0.09
0213000006	ASFALTO RC-250	gln		0.1330	16.72	2.22
2.31						
Equipos						
0337010001	HERRAMIENTAS MANUALES	%MO		3.0000	5.34	0.16
0.16						

LM
 Lourdes Melina Nuñez Flores
 INGENIERO CIVIL
 C.I.P. 99550

Fecha : 12/07/2019 01:39:17a.m.



Análisis de precios unitarios

Presupuesto 1601001 REHABILITACION DE REDES DE AGUA POTABLE Y ALCANTARILLADO EN URBANIZACION LOS COCOS DEL CHIPE - DISTRITO Y PROVINCIA DE PIURA - DEPARTAMENTO DE PIURA

Subpresupuesto 001 SISTEMA DE ALCANTARILLADO Fecha presupuesto 01/07/2019

Partida 01.08.01 LIMPIEZA FINAL DE OBRA

Rendimiento GLB/DIA MO. 1.0000 EQ. 1.0000 Costo unitario directo por : GLB 1,594.65

Código	Descripción Recurso	Unidad	Cuadrilla	Cantidad	Precio S/.	Parcial S/.
Mano de Obra						
0147010004	PEON	hh	12.0000	96.0000	15.82	1,518.72
Equipos						
0337010001	HERRAMIENTAS MANUALES	%MO		3.0000	1,518.72	45.56
0337010003	IMPLEMENTOS DE SEGURIDAD	%MO		2.0000	1,518.72	30.37
						75.93

Partida 01.09.01 CAPACITACIÓN Y EDUCACION SANITARIA

Rendimiento GLB/DIA MO. 1.0000 EQ. 1.0000 Costo unitario directo por : GLB 7,100.00

Código	Descripción Recurso	Unidad	Cuadrilla	Cantidad	Precio S/.	Parcial S/.
Materiales						
0205010019	MATERIAL DIDACTICO PARA LOS TALLERES DE CAPACITACION	GLB		1.0000	1,000.00	1,000.00
0212070004	SPOTS RADIALES Y COMUNICADOS	GLB		1.0000	600.00	600.00
0217080021	ELABORACION Y DIAGRAMACION DE MATERIAL DE SENSIBILIZACION Y CAPACITACION	GLB		1.0000	2,000.00	2,000.00
0217080022	IMPRESION Y FOTOCOPIADO DE MANUALES	GLB		1.0000	500.00	500.00
0230970013	CAPACITADOR	GLB		1.0000	3,000.00	3,000.00
						7,100.00

Partida 01.10.01 PLAN DE MITIGACION Y CONTROL DE IMPACTOS AMBIENTALES

Rendimiento GLB/DIA MO. 1.0000 EQ. 1.0000 Costo unitario directo por : GLB 15,600.00

Código	Descripción Recurso	Unidad	Cuadrilla	Cantidad	Precio S/.	Parcial S/.
Materiales						
0256030079	PLAN DE MANEJO DE RESIDUOS SOLIDOS	mes		4.0000	1,000.00	4,000.00
0272290219	PROGRAMA DE MITIGACION	mes		4.0000	500.00	2,000.00
0272290220	PROGRAMA DE MONITOREO AMBIENTAL	mes		4.0000	800.00	3,200.00
0272290221	PROGRAMA DE ABANDONO	mes		4.0000	600.00	2,400.00
0272290222	PROGRAMA DE EDUCACION AMBIENTAL Y SENSIBILIZACION	mes		4.0000	1,000.00	4,000.00
						15,600.00

L. A. F.
Lourdes Melina Nuñez Flores
 INGENIERO CIVIL.
 C.I.P. 99550

Fecha : 12/07/2019 01:39:17a.m.



Análisis de precios unitarios

Presupuesto 1601001 REHABILITACION DE REDES DE AGUA POTABLE Y ALCANTARILLADO EN URBANIZACION LOS COCOS DEL CHIPE - DISTRITO Y PROVINCIA DE PIURA - DEPARTAMENTO DE PIURA

Subpresupuesto 004 REHABILITACION DE CAMARA DE BOMBEO

Fecha presupuesto 01/07/2019

Partida 04.01.01.01 TABLERO DE COMUNICACION

Rendimiento GLB/DIA MO. 8.0000 EQ. 8.0000 Costo unitario directo por : GLB 38,462.20

Código	Descripción Recurso	Unidad	Cuadrilla	Cantidad	Precio S/.	Parcial S/.
0212000062	Materiales TABLERO DE COMUNICACION	und		1.0000	38,462.20	38,462.20
						38,462.20

Partida 04.01.02.01 TRANSMISOR HIDROSTÁTICO DE NIVEL PARA PRESIÓN HIDROSTÁTICA

Rendimiento und/DIA MO. 4.0000 EQ. 4.0000 Costo unitario directo por : und 3,125.40

Código	Descripción Recurso	Unidad	Cuadrilla	Cantidad	Precio S/.	Parcial S/.
0212000069	Materiales TRANSMISOR HIDROSTÁTICO DE NIVEL PARA PRESIÓN HIDROSTÁTICA.	und		1.0000	3,125.40	3,125.40
						3,125.40

Partida 04.01.02.02 TRANSDUCTOR DE PRESIÓN HIDROSTÁTICA

Rendimiento und/DIA MO. 4.0000 EQ. 4.0000 Costo unitario directo por : und 28,230.00

Código	Descripción Recurso	Unidad	Cuadrilla	Cantidad	Precio S/.	Parcial S/.
0265930076	Materiales TRANSDUCTOR DE PRESIÓN HIDROSTÁTICA	und		1.0000	28,230.00	28,230.00
						28,230.00

Partida 04.01.02.03 MEDIDOR DE CAUDAL ELECTROMAGNÉTICO DN200 (INCLUYE ACCESORIOS)

Rendimiento und/DIA MO. 4.0000 EQ. 4.0000 Costo unitario directo por : und 15,230.10

Código	Descripción Recurso	Unidad	Cuadrilla	Cantidad	Precio S/.	Parcial S/.
0265930077	Materiales MEDIDOR DE CAUDAL ELECTROMAGNÉTICO DN200 (INCLUYE ACCESORIOS)	und		1.0000	15,230.10	15,230.10
						15,230.10

Partida 04.01.02.04 SISTEMA DE SEGURIDAD CONTRA INTRUSOS

Rendimiento und/DIA MO. 4.0000 EQ. 4.0000 Costo unitario directo por : und 1,274.50

Código	Descripción Recurso	Unidad	Cuadrilla	Cantidad	Precio S/.	Parcial S/.
0265930078	Materiales SISTEMA DE SEGURIDAD CONTRA INTRUSOS	und		1.0000	1,274.50	1,274.50
						1,274.50

Partida 04.01.02.05 MEDIDOR DE PARÁMETROS ELÉCTRICOS

Rendimiento und/DIA MO. 4.0000 EQ. 4.0000 Costo unitario directo por : und 2,080.00

Código	Descripción Recurso	Unidad	Cuadrilla	Cantidad	Precio S/.	Parcial S/.
0265930079	Materiales MEDIDOR DE PARÁMETROS ELÉCTRICOS	und		1.0000	2,080.00	2,080.00
						2,080.00

Lourdes Melina Nuñez Flores
INGENIERO CIVIL.
C.I.P. 99559

Fecha : 12/07/2019 01:41:12a.m.



Análisis de precios unitarios

Presupuesto **1601001** REHABILITACION DE REDES DE AGUA POTABLE Y ALCANTARILLADO EN URBANIZACION LOS COCOS DEL CHIPE - DISTRITO Y PROVINCIA DE PIURA - DEPARTAMENTO DE PIURA
 Subpresupuesto **004** REHABILITACION DE CAMARA DE BOMBEO Fecha presupuesto **01/07/2019**

Partida	04.02.01		TABLERO DE FUERZA Y COMANDO CON VARIADOR DE VELOCIDAD				
Rendimiento	und/DIA	MO. 4.0000	EQ. 4.0000	Costo unitario directo por : und			45,000.00
Código	Descripción Recurso		Unidad	Cuadrilla	Cantidad	Precio S/.	Parcial S/.
	Materiales						
0265930080	TABLERO DE FUERZA Y COMANDO CON VARIADOR DE VELOCIDAD		und		1.0000	45,000.00	45,000.00
							45,000.00
Partida	04.02.02		TABLERO DE BANCO DE CONDENSADORES				
Rendimiento	und/DIA	MO. 4.0000	EQ. 4.0000	Costo unitario directo por : und			20,000.00
Código	Descripción Recurso		Unidad	Cuadrilla	Cantidad	Precio S/.	Parcial S/.
	Materiales						
0265930081	TABLERO DE BANCO DE CONDENSADORES		und		1.0000	20,000.00	20,000.00
							20,000.00
Partida	04.03.01		SUMINISTRO E INSTALACIÓN SISTEMA DE CONTROL DE OLORES Q= 255 m3/h				
Rendimiento	und/DIA	MO. 8.0000	EQ. 8.0000	Costo unitario directo por : und			234,612.00
Código	Descripción Recurso		Unidad	Cuadrilla	Cantidad	Precio S/.	Parcial S/.
	Mano de Obra						
0147000042	TECNICO ELECTRICO		hh	1.0000	1.0000	120.00	120.00
0147000043	TECNICO MECANICO		hh	4.0000	4.0000	120.00	480.00
0147010014	AYUDANTE		hh	8.0000	8.0000	80.00	640.00
							1,240.00
	Equipos						
0337010001	HERRAMIENTAS MANUALES		%MO		5.0000	1,240.00	62.00
0343550007	TRASLADO		hm	4.0000	4.0000	75.00	300.00
0348900012	BIOFILTRO INORGÁNICO MARCA IMS MODELO IBOX-54 (250 CFM /425 M3/H)		und		1.0000	233,000.00	233,000.00
0349900014	TALADRO PERCUTOR		HE	1.0000	1.0000	10.00	10.00
							233,372.00
Partida	04.03.02		DESMONTAJE DE EQUIPO DE BOMBEO EXISTENTE Y CONSTRUCCIÓN DE NUEVA CIMENTACIÓN				
Rendimiento	und/DIA	MO. 8.0000	EQ. 8.0000	Costo unitario directo por : und			2,478.00
Código	Descripción Recurso		Unidad	Cuadrilla	Cantidad	Precio S/.	Parcial S/.
	Mano de Obra						
0147000043	TECNICO MECANICO		hh	2.0000	2.0000	120.00	240.00
0147010014	AYUDANTE		hh	16.0000	16.0000	80.00	1,280.00
0147010015	TECNICO ELECTRICO		hh	2.0000	2.0000	120.00	240.00
							1,760.00
	Materiales						
0202100042	PERNOS DE EXPANSION		und		4.0000	25.00	100.00
0265940014	ADHESIVO EPÓXICO DE DOS COMPONENTES PARA EL ANCLAJE DE PERNOS - 600ML		BLK		4.0000	80.00	320.00
							420.00
	Equipos						
0337010001	HERRAMIENTAS MANUALES		%MO		5.0000	1,760.00	88.00
0343550007	TRASLADO		hm	2.0000	2.0000	75.00	150.00
0349900014	TALADRO PERCUTOR		HE	6.0000	6.0000	10.00	60.00
							298.00

LRF
 Lourdes Melina Nuñez Flores
 INGENIERO CIVIL.
 C.I.P. 99559

Fecha : 12/07/2019 01:41:12a.m.



Análisis de precios unitarios

Presupuesto	1601001	REHABILITACION DE REDES DE AGUA POTABLE Y ALCANTARILLADO EN URBANIZACION LOS COCOS DEL CHIPE - DISTRITO Y PROVINCIA DE PIURA - DEPARTAMENTO DE PIURA					Fecha presupuesto	01/07/2019
Subpresupuesto	004	REHABILITACION DE CAMARA DE BOMBEO						
Partida	04.03.03	SUMINISTRO, INSTALACIÓN Y PUESTA EN MARCHA DE EQUIPO DE BOMBEO						
Rendimiento	und/DIA	MO. 4.0000	EQ. 4.0000	Costo unitario directo por : und			72,719.00	
Código	Descripción Recurso		Unidad	Cuadrilla	Cantidad	Precio S/.	Parcial S/.	
	Materiales							
0201000040	SUMINISTRO, INSTALACIÓN Y PUESTA EN MARCHA DE EQUIPO DE BOMBEO		und		1.0000	72,719.00	72,719.00	
							72,719.00	
Partida	04.03.04	SUMINISTRO E INSTALACIÓN TRANSFORMADOR DE POTENCIA						
Rendimiento	und/DIA	MO. 8.0000	EQ. 8.0000	Costo unitario directo por : und			19,526.00	
Código	Descripción Recurso		Unidad	Cuadrilla	Cantidad	Precio S/.	Parcial S/.	
	Mano de Obra							
0147000042	TECNICO ELECTRICO		hh	1.0000	1.0000	120.00	120.00	
							120.00	
	Materiales							
0265930089	TRANSFORMADOR DE POTENCIA 100 KVA		und		1.0000	18,000.00	18,000.00	
0265930090	LLAVE TERMOMAGNETICA TRIFASICA 100 A 250 AMP REGULABLE		und		1.0000	600.00	600.00	
							18,600.00	
	Equipos							
0337010001	HERRAMIENTAS MANUALES		%MO		5.0000	120.00	6.00	
0348040064	CAMION GRUA 5 TN		hm	4.0000	4.0000	200.00	800.00	
							806.00	
Partida	04.03.05	POZO A TIERRA						
Rendimiento	und/DIA	MO. 4.0000	EQ. 4.0000	Costo unitario directo por : und			1,000.00	
Código	Descripción Recurso		Unidad	Cuadrilla	Cantidad	Precio S/.	Parcial S/.	
	Materiales							
0201000039	POZO A TIERRA		und		1.0000	1,000.00	1,000.00	
							1,000.00	
Partida	04.03.06	DESMONTAJE Y MONTAJE DE GRUPO GENERADOR						
Rendimiento	und/DIA	MO. 8.0000	EQ. 8.0000	Costo unitario directo por : und			2,362.00	
Código	Descripción Recurso		Unidad	Cuadrilla	Cantidad	Precio S/.	Parcial S/.	
	Mano de Obra							
0147000043	TECNICO MECANICO		hh	3.0000	3.0000	120.00	360.00	
0147010014	AYUDANTE		hh	2.0000	2.0000	80.00	160.00	
0147010015	TECNICO ELECTRICO		hh	1.0000	1.0000	120.00	120.00	
							640.00	
	Materiales							
0202100042	PERNOS DE EXPANSION		und		6.0000	25.00	150.00	
0265940014	ADHESIVO EPÓXICO DE DOS COMPONENTES PARA EL ANCLAJE DE PERNOS - 600ML		BLK		6.0000	80.00	480.00	
							630.00	
	Equipos							
0337010001	HERRAMIENTAS MANUALES		%MO		5.0000	640.00	32.00	
0348040064	CAMION GRUA 5 TN		hm	5.0000	5.0000	200.00	1,000.00	
0349900014	TALADRO PERCUTOR		HE	6.0000	6.0000	10.00	60.00	
							1,092.00	

LNF
Lourdes Melina Nuñez Flores
 INGENIERO CIVIL
 C.I.P. 99550

Fecha : 12/07/2019 01:41:12a.m.



Análisis de precios unitarios

Presupuesto 1601001 REHABILITACION DE REDES DE AGUA POTABLE Y ALCANTARILLADO EN URBANIZACION LOS COCOS DEL CHIPE - DISTRITO Y PROVINCIA DE PIURA - DEPARTAMENTO DE PIURA
 Subpresupuesto 004 REHABILITACION DE CAMARA DE BOMBEO Fecha presupuesto 01/07/2019

Partida	04.03.07	GRUPO GENERADOR					
Rendimiento	und/DIA	MO. 4.0000	EQ. 4.0000	Costo unitario directo por : und			263,592.00
Código	Descripción Recurso		Unidad	Cuadrilla	Cantidad	Precio S/.	Parcial S/.
	Materiales						
0230890006	GRUPO GENERADOR DE 150 KW; 440 V		und		1.0000	263,592.00	263,592.00 263,592.00

Partida	04.03.08	SUMINISTRO E INSTALACIÓN TABLERO DE TRANSFERENCIA AUTOMÁTICA 400 A-440V-3F-60Hz.					
Rendimiento	und/DIA	MO. 4.0000	EQ. 4.0000	Costo unitario directo por : und			66,318.00
Código	Descripción Recurso		Unidad	Cuadrilla	Cantidad	Precio S/.	Parcial S/.
	Mano de Obra						
0147010014	AYUDANTE		hh	1.0000	2.0000	80.00	160.00
0147010015	TECNICO ELECTRICO		hh	1.0000	2.0000	120.00	240.00 400.00
	Materiales						
0265930088	TRANSFERENCIA AUTOMÁTICA 400 A-440V-3F-60Hz.		und		1.0000	65,898.00	65,898.00 65,898.00
	Equipos						
0337010001	HERRAMIENTAS MANUALES		%MO		5.0000	400.00	20.00 20.00

Partida	04.03.09	SUMINISTRO E INSTALACIÓN TABLERO DE TRANSFORMADOR DE 10 KVA					
Rendimiento	und/DIA	MO. 8.0000	EQ. 8.0000	Costo unitario directo por : und			10,982.00
Código	Descripción Recurso		Unidad	Cuadrilla	Cantidad	Precio S/.	Parcial S/.
	Mano de Obra						
0147010014	AYUDANTE		hh	4.0000	4.0000	80.00	320.00
0147010015	TECNICO ELECTRICO		hh	2.0000	2.0000	120.00	240.00 560.00
	Materiales						
0265930083	TRANSFORMADOR DE 10 KVA; 440 / 220		und		1.0000	10,000.00	10,000.00
0265930085	TERMINALES TIPO OJO 6 MM2		und		12.0000	5.00	60.00
0265930086	CABLE NYY 3 - 1 x 10 mm ²		m		14.0000	21.00	294.00
0265930087	LLAVE TERMOMAGNETICA 3X32 AMP		und		1.0000	40.00	40.00 10,394.00
	Equipos						
0337010001	HERRAMIENTAS MANUALES		%MO		5.0000	560.00	28.00 28.00

Partida	04.04.01	PRUEBA Y PUESTA EN SERVICIO					
Rendimiento	GLB/DIA	MO. 4.0000	EQ. 4.0000	Costo unitario directo por : GLB			5,000.00
Código	Descripción Recurso		Unidad	Cuadrilla	Cantidad	Precio S/.	Parcial S/.
	Materiales						
0265930082	PRUEBA Y PUESTA EN SERVICIO		GLB		1.0000	5,000.00	5,000.00 5,000.00

LRF
 Lourdes Melina Nuñez Flores
 INGENIERO CIVIL
 C.I.P. 99559

Fecha : 12/07/2019 01:41:12a.m.



Análisis de precios unitarios

Presupuesto 1601001 REHABILITACION DE REDES DE AGUA POTABLE Y ALCANTARILLADO EN URBANIZACION LOS COCOS DEL CHIPE - DISTRITO Y PROVINCIA DE PIURA - DEPARTAMENTO DE PIURA
 Subpresupuesto 003 LINEA IMPULSION DE ALCANTARILLADO Fecha presupuesto 01/07/2019

Partida	03.01.01	TRAZO, NIVEL Y REPLANTEO CON EQUIPO					
Rendimiento	m/DIA	MO. 1,600.0000	EQ. 1,600.0000	Costo unitario directo por : m			1.50
Código	Descripción Recurso		Unidad	Cuadrilla	Cantidad	Precio S/.	Parcial S/.
Mano de Obra							
0147010002	OPERARIO		hh	1.0000	0.0050	21.91	0.11
0147010004	PEON		hh	2.0000	0.0100	15.82	0.16
0.27							
Materiales							
0229030002	YESO EN BOLSA DE 25 KG.		BOL		0.0220	8.39	0.18
0229220001	CORDEL		m		0.1000	0.30	0.03
0243010113	ESTACA DE FIERRO CORRUGADO		kg		0.0400	3.37	0.13
0254020042	PINTURA ESMALTE SINTETICO		gln		0.0130	55.00	0.72
1.06							
Equipos							
0330940003	TEODOLITO		hm	1.0000	0.0050	14.00	0.07
0337010001	HERRAMIENTAS MANUALES		%MO		3.0000	0.27	0.01
0337010003	IMPLEMENTOS DE SEGURIDAD		%MO		2.0000	0.27	0.01
0337540019	MIRA TOPOGRAFICA		HE	1.0000	0.0050	2.50	0.01
0337540021	JALONES		HE	1.0000	0.0050	1.20	0.01
0349190004	NIVEL TOPOGRÁFICO		hm	1.0000	0.0050	12.00	0.06
0.17							

Partida	03.01.02	CINTA PLASTICA SEÑALIZADORA P/LIMITE DE SEGURIDAD DE OBRA					
Rendimiento	m/DIA	MO. 800.0000	EQ. 800.0000	Costo unitario directo por : m			1.83
Código	Descripción Recurso		Unidad	Cuadrilla	Cantidad	Precio S/.	Parcial S/.
Mano de Obra							
0147010002	OPERARIO		hh	1.0000	0.0100	21.91	0.22
0147010004	PEON		hh	1.0000	0.0100	15.82	0.16
0.38							
Materiales							
0204000001	ARENA GRUESA		m3		0.0010	45.00	0.05
0205000003	PIEDRA CHANCADA DE 1/2" - 3/4"		m3		0.0010	90.00	0.09
0221000095	CEMENTO PORTLAND TIPO MS		BOL		0.0015	22.20	0.03
0229360002	CINTA SEÑALADORA AMARILLA		m		1.0500	0.30	0.32
0229360004	MALLA HDP COLOR ANARANJADO DE 1M DE ALTURA		m		1.0500	0.79	0.83
0243010003	MADERA TORNILLO		p2		0.0180	6.50	0.12
1.44							
Equipos							
0337010001	HERRAMIENTAS MANUALES		%MO		3.0000	0.38	0.01
0.01							


Lourdes Melina Nuñez Flores
 INGENIERO CIVIL
 C.I.P. 99550

Fecha : 12/07/2019 01:40:20a.m.



Análisis de precios unitarios

Presupuesto 1601001 REHABILITACION DE REDES DE AGUA POTABLE Y ALCANTARILLADO EN URBANIZACION LOS COCOS DEL CHIPE - DISTRITO Y PROVINCIA DE PIURA - DEPARTAMENTO DE PIURA
Subpresupuesto 003 LINEA IMPULSION DE ALCANTARILLADO Fecha presupuesto 01/07/2019

Partida	03.01.03	PUENTE DE MADERA PROVISIONAL P/ PASE PEATONAL						
Rendimiento	und/DIA	MO. 6.0000	EQ. 6.0000			Costo unitario directo por : und		369.75
Código	Descripción Recurso		Unidad	Cuadrilla	Cantidad	Precio S/.		Parcial S/.
	Mano de Obra							
0147010002	OPERARIO		hh	1.0000	1.3333	21.91		29.21
0147010004	PEON		hh	3.0000	4.0000	15.82		63.28
								92.49
	Materiales							
0202100036	PERNO 1/2X3" C/TUERCA		und		6.0000	2.35		14.10
0202170006	CLAVOS CON CABEZA PROMEDIO		kg		0.3300	2.35		0.78
0229600003	THINER		gln		0.3300	17.01		5.61
0243010003	MADERA TORNILLO		p2		36.0000	6.50		234.00
0254020042	PINTURA ESMALTE SINTETICO		gln		0.3300	55.00		18.15
								272.64
	Equipos							
0337010001	HERRAMIENTAS MANUALES		%MO		3.0000	92.49		2.77
0337010003	IMPLEMENTOS DE SEGURIDAD		%MO		2.0000	92.49		1.85
								4.62
Partida	03.01.04	TRANQUERA 3.00 X 1.10M. P/SEÑALIZACION						
Rendimiento	und/DIA	MO. 5.0000	EQ. 5.0000			Costo unitario directo por : und		137.70
Código	Descripción Recurso		Unidad	Cuadrilla	Cantidad	Precio S/.		Parcial S/.
	Mano de Obra							
0147010002	OPERARIO		hh	1.0000	1.6000	21.91		35.06
0147010004	PEON		hh	2.0000	3.2000	15.82		50.62
								85.68
	Materiales							
0202080013	PERNOS 3/8" x 7/8" INC. TUERCA Y ANILLO		und		8.0000	3.50		28.00
0202170006	CLAVOS CON CABEZA PROMEDIO		kg		0.1000	2.35		0.24
0243010003	MADERA TORNILLO		p2		1.9000	6.50		12.35
0254020042	PINTURA ESMALTE SINTETICO		gln		0.1300	55.00		7.15
								47.74
	Equipos							
0337010001	HERRAMIENTAS MANUALES		%MO		3.0000	85.68		2.57
0337010003	IMPLEMENTOS DE SEGURIDAD		%MO		2.0000	85.68		1.71
								4.28
Partida	03.02.01	PROTECCION CABLE ELECTRICO						
Rendimiento	und/DIA	MO. 1.0000	EQ. 1.0000			Costo unitario directo por : und		1,775.88
Código	Descripción Recurso		Unidad	Cuadrilla	Cantidad	Precio S/.		Parcial S/.
	Mano de Obra							
0147010002	OPERARIO		hh	6.0000	48.0000	21.91		1,051.68
0147010004	PEON		hh	4.0000	32.0000	15.82		506.24
								1,557.92
	Materiales							
0202040064	ALAMBRE NEGRO # 8		kg		3.0000	3.99		11.97
0243010003	MADERA TORNILLO		p2		24.5000	6.50		159.25
								171.22
	Equipos							
0337010001	HERRAMIENTAS MANUALES		%MO		3.0000	1,557.92		46.74
								46.74

(Firma)
Lourdes Melina Nuñez Flores
INGENIERO CIVIL.
C.I.P. 99550

Fecha : 12/07/2019 01:40:20a.m.



Análisis de precios unitarios

Presupuesto 1601001 REHABILITACION DE REDES DE AGUA POTABLE Y ALCANTARILLADO EN URBANIZACION LOS COCOS DEL CHIPE - DISTRITO Y PROVINCIA DE PIURA - DEPARTAMENTO DE PIURA
 Subpresupuesto 003 LINEA IMPULSION DE ALCANTARILLADO Fecha presupuesto 01/07/2019

Partida	03.02.02	PROTECCION DE FIBRA OPTICA						
Rendimiento	und/DIA	MO. 1.0000	EQ. 1.0000	Costo unitario directo por : und			1,824.63	
Código	Descripción Recurso	Unidad	Cuadrilla	Cantidad	Precio S/.	Parcial S/.		
		Mano de Obra						
0147010002	OPERARIO	hh	6.0000	48.0000	21.91	1,051.68		
0147010004	PEON	hh	4.0000	32.0000	15.82	506.24		
							1,557.92	
		Materiales						
0202040064	ALAMBRE NEGRO #8	kg		3.0000	3.99	11.97		
0243010003	MADERA TORNILLO	p2		32.0000	6.50	208.00		
							219.97	
		Equipos						
0337010001	HERRAMIENTAS MANUALES	%MO		3.0000	1,557.92	46.74		
							46.74	

Partida	03.02.03	PROTECCION DE REDES DE POSTES Y ARBOLES						
Rendimiento	und/DIA	MO. 4.0000	EQ. 4.0000	Costo unitario directo por : und			582.87	
Código	Descripción Recurso	Unidad	Cuadrilla	Cantidad	Precio S/.	Parcial S/.		
		Mano de Obra						
0147010002	OPERARIO	hh	4.0000	8.0000	21.91	175.28		
0147010004	PEON	hh	4.0000	8.0000	15.82	126.56		
							301.84	
		Materiales						
0202040064	ALAMBRE NEGRO #8	kg		3.0000	3.99	11.97		
0243010003	MADERA TORNILLO	p2		40.0000	6.50	260.00		
							271.97	
		Equipos						
0337010001	HERRAMIENTAS MANUALES	%MO		3.0000	301.84	9.06		
							9.06	

Partida	03.03.01	EXCAVACION DE ZANJA EN TERRENO NORMAL C/EQUIPO A=0.60 m. (Hprom.=1.50m)						
Rendimiento	m/DIA	MO. 240.0000	EQ. 240.0000	Costo unitario directo por : m			5.61	
Código	Descripción Recurso	Unidad	Cuadrilla	Cantidad	Precio S/.	Parcial S/.		
		Mano de Obra						
0147010004	PEON	hh	2.0000	0.0667	15.82	1.06		
							1.06	
		Equipos						
0337010001	HERRAMIENTAS MANUALES	%MO		3.0000	1.06	0.03		
0337010003	IMPLEMENTOS DE SEGURIDAD	%MO		2.0000	1.06	0.02		
0349040054	RETROEXCAVADORA SLLANTAS 80-110HP, 0.5 - 1.3Y3	hm	1.0000	0.0333	135.00	4.50		
							4.55	

Partida	03.03.02	REFINE Y NIVELACIÓN EN TERRENO NORMAL P/TUBERIA A=0.60 m.						
Rendimiento	m/DIA	MO. 90.0000	EQ. 90.0000	Costo unitario directo por : m			2.95	
Código	Descripción Recurso	Unidad	Cuadrilla	Cantidad	Precio S/.	Parcial S/.		
		Mano de Obra						
0147010004	PEON	hh	2.0000	0.1778	15.82	2.81		
							2.81	
		Equipos						
0337010001	HERRAMIENTAS MANUALES	%MO		3.0000	2.81	0.08		
0337010003	IMPLEMENTOS DE SEGURIDAD	%MO		2.0000	2.81	0.06		
							0.14	

LMF
 Lourdes Melina Nuñez Flores
 INGENIERO CIVIL
 C.I.P. 99550

Fecha : 12/07/2019 01:40:20am



Análisis de precios unitarios

Presupuesto 1601001 REHABILITACION DE REDES DE AGUA POTABLE Y ALCANTARILLADO EN URBANIZACION LOS COCOS DEL CHIPE - DISTRITO Y PROVINCIA DE PIURA - DEPARTAMENTO DE PIURA
 Subpresupuesto 003 LINEA IMPULSION DE ALCANTARILLADO Fecha presupuesto 01/07/2019

Partida 03.03.03 CAMA DE ARENA P/TUBERIA E=0.10M, DE DN 110 A 250 MM

Rendimiento m/DIA MO. 100.0000 EQ. 100.0000 Costo unitario directo por : m 6.65

Código	Descripción Recurso	Unidad	Cuadrilla	Cantidad	Precio S/.	Parcial S/.
Mano de Obra						
0147010002	OPERARIO	hh	1.0000	0.0800	21.91	1.75
0147010004	PEON	hh	3.0000	0.2400	15.82	3.80
5.55						
Equipos						
0337010001	HERRAMIENTAS MANUALES	%MO		3.0000	5.55	0.17
0337010003	IMPLEMENTOS DE SEGURIDAD	%MO		2.0000	5.55	0.11
0349030100	ZARANDA	hm	1.0000	0.0800	10.20	0.82
1.10						

Partida 03.03.04 RELLENO PROTECTOR C/MAT. PROPIO ZARANDEADO HASTA H=0.30M, S/CLAVE DE TUBERIA DN 110 MM, A= 0.60M

Rendimiento m/DIA MO. 80.0000 EQ. 80.0000 Costo unitario directo por : m 11.87

Código	Descripción Recurso	Unidad	Cuadrilla	Cantidad	Precio S/.	Parcial S/.
Mano de Obra						
0147010003	OFICIAL	hh	1.0000	0.1000	17.55	1.76
0147010004	PEON	hh	4.0000	0.4000	15.82	6.33
8.09						
Materiales						
0239050000	AGUA	m3		0.0715	4.50	0.32
0.32						
Equipos						
0337010001	HERRAMIENTAS MANUALES	%MO		2.0000	8.09	0.16
0337010003	IMPLEMENTOS DE SEGURIDAD	%MO		2.0000	8.09	0.16
0349030004	COMPACTADOR VIBR. TIPO PLANCHA 7 HP	hm	1.0000	0.1000	21.20	2.12
0349030100	ZARANDA	hm	1.0000	0.1000	10.20	1.02
3.46						

Partida 03.03.05 RELLENO Y COMPACTACION DE ZANJA P/TUBERIA CON MATERIAL PROIO C/MAQ HASTA 0.9 DE PROF.

Rendimiento m/DIA MO. 70.0000 EQ. 70.0000 Costo unitario directo por : m 12.44

Código	Descripción Recurso	Unidad	Cuadrilla	Cantidad	Precio S/.	Parcial S/.
Mano de Obra						
0147010003	OFICIAL	hh	1.0000	0.1143	17.55	2.01
0147010004	PEON	hh	4.0000	0.4571	15.82	7.23
9.24						
Materiales						
0239050000	AGUA	m3		0.0715	4.50	0.32
0.32						
Equipos						
0337010001	HERRAMIENTAS MANUALES	%MO		3.0000	9.24	0.28
0337010003	IMPLEMENTOS DE SEGURIDAD	%MO		2.0000	9.24	0.18
0349030004	COMPACTADOR VIBR. TIPO PLANCHA 7 HP	hm	1.0000	0.1143	21.20	2.42
2.88						

Lourdes Melina Nuñez Flores
 INGENIERO CIVIL
 C.I.P. 99550

Fecha : 12/07/2019 01:48:20a.m.



Análisis de precios unitarios

Presupuesto 1601001 REHABILITACION DE REDES DE AGUA POTABLE Y ALCANTARILLADO EN URBANIZACION LOS COCOS DEL CHIPE - DISTRITO Y PROVINCIA DE PIURA - DEPARTAMENTO DE PIURA
 Subpresupuesto 003 LINEA IMPULSION DE ALCANTARILLADO Fecha presupuesto 01/07/2019

Partida 03.03.06 ELIMINACION DE MATERIAL EXCEDENTE D=4.0 KM

Rendimiento m3/DIA MO. 540.0000 EQ. 540.0000 Costo unitario directo por : m3 **14.09**

Código	Descripción Recurso	Unidad	Cuadrilla	Cantidad	Precio S/.	Parcial S/.
Mano de Obra						
0147010004	PEON	hh	1.0000	0.0148	15.82	0.23
Equipos						
0337010001	HERRAMIENTAS MANUALES	%MO		3.0000	0.23	0.01
0337010003	IMPLEMENTOS DE SEGURIDAD	%MO		2.0000	0.23	
0348040048	CAMION VOLQUETE 6x4 330 HP 15 M3.	hm	4.0000	0.0593	180.00	10.67
0349040070	CARGADOR FRONTAL 950	hm	1.0000	0.0148	215.00	3.18
						13.86

Partida 03.04.01 SUMIN. DE TUB. UF PVC NTP ISO 16422:2012 PN16 DN 200MM

Rendimiento m/DIA MO. 500.0000 EQ. 500.0000 Costo unitario directo por : m **89.27**

Código	Descripción Recurso	Unidad	Cuadrilla	Cantidad	Precio S/.	Parcial S/.
Materiales						
0201000013	LUBRICANTE PARA TUBERÍA	gln		0.0060	42.50	0.26
0272000205	TUB. PVC-O UF 200MM PN 16 NTP ISO 16422 x 6MT c/anillo	m		1.0500	84.77	89.01
						89.27

Partida 03.04.02 INST. DE TUB. UF PVC NTP ISO 16422:2012 PN16 DN 200MM

Rendimiento m/DIA MO. 200.0000 EQ. 200.0000 Costo unitario directo por : m **4.13**

Código	Descripción Recurso	Unidad	Cuadrilla	Cantidad	Precio S/.	Parcial S/.
Mano de Obra						
0147010002	OPERARIO	hh	2.0000	0.0800	21.91	1.75
0147010003	OFICIAL	hh	1.0000	0.0400	17.55	0.70
0147010004	PEON	hh	2.0000	0.0800	15.82	1.27
						3.72
Materiales						
0265900057	ESCOFINA PLANA	pza		0.0100	23.00	0.23
						0.23
Equipos						
0337010001	HERRAMIENTAS MANUALES	%MO		3.0000	3.72	0.11
0337010003	IMPLEMENTOS DE SEGURIDAD	%MO		2.0000	3.72	0.07
						0.18

LNF
Lourdes Melina Nuñez Flores
 INGENIERO CIVIL
 C.I.P. 99550

Fecha : 12/07/2019 01:40:20a.m.



Análisis de precios unitarios

Presupuesto 1601001 REHABILITACION DE REDES DE AGUA POTABLE Y ALCANTARILLADO EN URBANIZACION LOS COCOS DEL CHIPE - DISTRITO Y PROVINCIA DE PIURA - DEPARTAMENTO DE PIURA

Subpresupuesto 003 LINEA IMPULSION DE ALCANTARILLADO Fecha presupuesto 01/07/2019

Partida 03.05.01 DOBLE PRUEBA HIDRAULICA DE TUBERIA PVC DN 200MM

Rendimiento	m/DIA	MO. 250.0000	EQ. 250.0000	Costo unitario directo por : m			6.88
Código	Descripción Recurso		Unidad	Cuadrilla	Cantidad	Precio S/.	Parcial S/.
Mano de Obra							
0147010002	OPERARIO		hh	1.0000	0.0320	21.91	0.70
0147010003	OFICIAL		hh	1.0000	0.0320	17.55	0.56
0147010004	PEON		hh	1.0000	0.0320	15.82	0.51
1.77							
Materiales							
0230480032	CINTA TEFLON		pza		0.0100	3.10	0.03
0239050000	AGUA		m3		0.0100	4.50	0.05
0239060010	HIPOCLORITO DE CALCIO AL 70%		kg		0.0010	75.00	0.08
0265910021	ABRAZADERA DE PVC 200MM		und		0.0100	35.20	0.35
0272360004	CORPORATION RT-NIPLE-TUERCA-EMPQ. 1/2"		und		0.0100	18.50	0.19
0.70							
Equipos							
0337010001	HERRAMIENTAS MANUALES		%MO		3.0000	1.77	0.05
0337010003	IMPLEMENTOS DE SEGURIDAD		%MO		2.0000	1.77	0.04
0348040060	CAMION CISTERNA 4X2 (AGUA) 2,000 GAL.		hm	1.0000	0.0320	135.06	4.32
4.41							

Partida 03.06.01 SUMINISTRO E INST. DE CODO 90° PVC C-10 Ø200MM

Rendimiento	und/DIA	MO. 8.0000	EQ. 8.0000	Costo unitario directo por : und			497.27
Código	Descripción Recurso		Unidad	Cuadrilla	Cantidad	Precio S/.	Parcial S/.
Mano de Obra							
0147010002	OPERARIO		hh	0.8000	0.8000	21.91	17.53
0147010004	PEON		hh	0.8000	0.8000	15.82	12.66
30.19							
Materiales							
0201000002	LUBRICANTE PARA TUBERIA PVC		gln		0.0060	36.94	0.22
0272300402	CODO DE 200MM X 90° PVC PN 16		und		1.0000	447.49	447.49
447.71							
Equipos							
0337010001	HERRAMIENTAS MANUALES		%MO		3.0000	30.19	0.91
0337010003	IMPLEMENTOS DE SEGURIDAD		%MO		2.0000	30.19	0.60
1.51							
Subpartidas							
900401040171	CONCRETO F'C=140 KG/CM2 P/DADO		m3		0.0530	337.00	17.86
17.86							

L.M.F.
Lourdes Melina Nuñez Flores
 INGENIERO CIVIL
 C.I.P. 99550

Fecha : 12/07/2019 01:40:20a.m.



Análisis de precios unitarios

Presupuesto 1601001 REHABILITACION DE REDES DE AGUA POTABLE Y ALCANTARILLADO EN URBANIZACION LOS COCOS DEL CHIPE - DISTRITO Y PROVINCIA DE PIURA - DEPARTAMENTO DE PIURA

Subpresupuesto 003 LINEA IMPULSION DE ALCANTARILLADO Fecha presupuesto 01/07/2019

Partida	03.06.02	SUMINISTRO E INST. DE CODO 22.5° PVC C-10 Ø200MM					
Rendimiento	und/DIA	MO. 8.0000	EQ. 8.0000	Costo unitario directo por : und		417.24	
Código	Descripción Recurso	Unidad	Cuadrilla	Cantidad	Precio S/.	Parcial S/.	
Mano de Obra							
0147010002	OPERARIO	hh	0.8000	0.8000	21.91	17.53	
0147010004	PEON	hh	0.8000	0.8000	15.82	12.66	
30.19							
Materiales							
0201000002	LUBRICANTE PARA TUBERÍA PVC	gln		0.0060	36.94	0.22	
0272300403	CODO DE 200MM X 22.50° PVC PN 16	und		1.0000	367.46	367.46	
367.68							
Equipos							
0337010001	HERRAMIENTAS MANUALES	%MO		3.0000	30.19	0.91	
0337010003	IMPLEMENTOS DE SEGURIDAD	%MO		2.0000	30.19	0.60	
1.51							
Subpartidas							
900401040171	CONCRETO F'C=140 KG/CM2 P/DADO	m3		0.0530	337.00	17.86	
17.86							

Partida	03.06.03	SUMINISTRO E INST. DE CODO 11.25° PVC C-10 200 MM					
Rendimiento	und/DIA	MO.	EQ.	Costo unitario directo por : und		345.34	
Código	Descripción Recurso	Unidad	Cuadrilla	Cantidad	Precio S/.	Parcial S/.	
Mano de Obra							
0147010002	OPERARIO	hh		0.8000	21.91	17.53	
0147010004	PEON	hh		0.8000	15.82	12.66	
30.19							
Materiales							
0201000002	LUBRICANTE PARA TUBERÍA PVC	gln		0.0060	36.94	0.22	
0272300414	CODO DE 200MM X 11.25° PVC	und		1.0000	295.56	295.56	
295.78							
Equipos							
0337010001	HERRAMIENTAS MANUALES	%MO		3.0000	30.19	0.91	
0337010003	IMPLEMENTOS DE SEGURIDAD	%MO		2.0000	30.19	0.60	
1.51							
Subpartidas							
900401040171	CONCRETO F'C=140 KG/CM2 P/DADO	m3		0.0530	337.00	17.86	
17.86							

Partida	03.06.04	SUMINISTRO E INST. DE UNION DE AMPLIO RANGO HD Ø160 MM					
Rendimiento	und/DIA	MO. 6.0000	EQ. 6.0000	Costo unitario directo por : und		273.95	
Código	Descripción Recurso	Unidad	Cuadrilla	Cantidad	Precio S/.	Parcial S/.	
Mano de Obra							
0147010002	OPERARIO	hh	2.0000	2.6667	21.91	58.43	
0147010004	PEON	hh	1.0000	1.3333	15.82	21.09	
79.52							
Materiales							
0265050076	UNION DE AMPLIO RANGO, H°D°, D=160 MM	und		1.0000	190.45	190.45	
190.45							
Equipos							
0337010001	HERRAMIENTAS MANUALES	%MO		3.0000	79.52	2.39	
0337010003	IMPLEMENTOS DE SEGURIDAD	%MO		2.0000	79.52	1.59	
3.98							

LNF
Lourdes Melina Nuñez Flores
INGENIERO CIVIL.
C.I.P. 99550

Fecha : 12/07/2019 01:40:20am.



Análisis de precios unitarios

Presupuesto 1601001 REHABILITACION DE REDES DE AGUA POTABLE Y ALCANTARILLADO EN URBANIZACION LOS COCOS DEL CHIPE - DISTRITO Y PROVINCIA DE PIURA - DEPARTAMENTO DE PIURA

Subpresupuesto 003 LINEA IMPULSION DE ALCANTARILLADO Fecha presupuesto 01/07/2019

Partida 03.06.05 SUMINISTRO E INST. DE TEE PVC C-10 200x160 MM

Rendimiento und/DIA MO. 8.0000 EQ. 8.0000 Costo unitario directo por : und 159.47

Código	Descripción Recurso	Unidad	Cuadrilla	Cantidad	Precio S/.	Parcial S/.
Mano de Obra						
0147010002	OPERARIO	hh	2.0000	2.0000	21.91	43.82
0147010004	PEON	hh	1.0000	1.0000	15.82	15.82
59.64						
Materiales						
0201000013	LUBRICANTE PARA TUBERÍA	gln		0.0020	42.50	0.09
0272300413	TEE PVC UF AGUA Ø200x160mm PN10 c/anillos INYECTADA	und		1.0000	68.45	68.45
68.54						
Equipos						
0337010001	HERRAMIENTAS MANUALES	%MO		3.0000	59.64	1.79
0337010003	IMPLEMENTOS DE SEGURIDAD	%MO		2.0000	59.64	1.19
2.98						
Subpartidas						
900401040171	CONCRETO F'C=140 KG/CM2 P/DADO	m3		0.0840	337.00	28.31
28.31						

Partida 03.06.06 SUMINISTRO E INST. DE VALVULA COMPUERTA H° DUCTIL ISO 7259 Ø 200MM CON MARCO Y TAPA DE HIERRO DUCTIL

Rendimiento und/DIA MO. 5.0000 EQ. 5.0000 Costo unitario directo por : und 1,265.10

Código	Descripción Recurso	Unidad	Cuadrilla	Cantidad	Precio S/.	Parcial S/.
Mano de Obra						
0147010002	OPERARIO	hh	2.0000	3.2000	21.91	70.11
0147010003	OFICIAL	hh	1.0000	1.6000	17.55	28.08
0147010004	PEON	hh	1.0000	1.6000	15.82	25.31
123.50						
Materiales						
0201000002	LUBRICANTE PARA TUBERÍA PVC	gln		0.0020	36.94	0.07
0231010016	MARCO Y TAPA HDUCTIL P/REGISTRO DE VALVULA	und		1.0000	75.00	75.00
0272000208	TUBO PVC UF ISO 4435 DN 200MM	m		2.0000	33.52	67.04
0278000097	VALVULA COMPUERTA HD DE 8"	und		1.0000	890.58	890.58
1,032.69						
Equipos						
0337010001	HERRAMIENTAS MANUALES	%MO		3.0000	123.50	3.71
0337010003	IMPLEMENTOS DE SEGURIDAD	%MO		2.0000	123.50	2.47
6.18						
Subpartidas						
930101920148	CONCRETO F'C=140 KG/CM2 P/DADO	m3		0.1250	447.18	55.90
930101920149	LOSA DE CONCRETO 0.50x0.50x0.10cm	und		1.0000	46.83	46.83
102.73						

Partida 03.07.01 EXCAVACION MANUAL

Rendimiento m3/DIA MO. 12.0000 EQ. 12.0000 Costo unitario directo por : m3 43.46

Código	Descripción Recurso	Unidad	Cuadrilla	Cantidad	Precio S/.	Parcial S/.
Mano de Obra						
0147010004	PEON	hh	4.0000	2.6667	15.82	42.19
42.19						
Equipos						
0337010001	HERRAMIENTAS MANUALES	%MO		3.0000	42.19	1.27
1.27						

LMF
Lourdes Mellina Nuñez Flores
INGENIERO CIVIL.
C.I.P. 99550

Fecha : 12/07/2019 01:40:20a.m.



Análisis de precios unitarios

Presupuesto 1601001 REHABILITACION DE REDES DE AGUA POTABLE Y ALCANTARILLADO EN URBANIZACION LOS COCOS DEL CHIPE - DISTRITO Y PROVINCIA DE PIURA - DEPARTAMENTO DE PIURA

Subpresupuesto 003 LINEA IMPULSION DE ALCANTARILLADO Fecha presupuesto 01/07/2019

Partida 03.07.02 RELLENO Y COMPACTACION LATERAL

Rendimiento m3/DIA MO. 40.0000 EQ. 40.0000 Costo unitario directo por : m3 22.04

Código	Descripción Recurso	Unidad	Cuadrilla	Cantidad	Precio S/.	Parcial S/.
Mano de Obra						
0147010003	OFICIAL	hh	1.0000	0.2000	17.55	3.51
0147010004	PEON	hh	4.0000	0.8000	15.82	12.66
						16.17
Materiales						
0239050000	AGUA	m3		0.0800	4.50	0.36
						0.36
Equipos						
0337010001	HERRAMIENTAS MANUALES	%MO		3.0000	16.17	0.49
0349030004	COMPACTADOR VIBR. TIPO PLANCHA 7 HP	hm	1.0000	0.2000	21.20	4.24
0349030103	VIBROAPISONADOR	hm	1.0000	0.2000	3.89	0.78
						5.51

Partida 03.07.03 CONCRETO SIMPLE P/SOLADO F'c=100 Kg/cm2, E=0.10M

Rendimiento m2/DIA MO. 120.0000 EQ. 120.0000 Costo unitario directo por : m2 37.94

Código	Descripción Recurso	Unidad	Cuadrilla	Cantidad	Precio S/.	Parcial S/.
Mano de Obra						
0147010002	OPERARIO	hh	3.0000	0.2000	21.91	4.38
0147010003	OFICIAL	hh	2.0000	0.1333	17.55	2.34
0147010004	PEON	hh	7.0000	0.4667	15.82	7.38
						14.10
Materiales						
0221000095	CEMENTO PORTLAND TIPO MS	BOL		0.6300	22.20	13.99
0238000019	HORMIGON	m3		0.1300	59.00	7.67
0239050000	AGUA	m3		0.0210	4.50	0.09
						21.75
Equipos						
0337010001	HERRAMIENTAS MANUALES	%MO		3.0000	14.10	0.42
0348010087	MEZCLADORA DE CONCRETO 9-11P3	hm	1.0000	0.0667	25.00	1.67
						2.09

Partida 03.07.04 CONCRETO F'C 210 KG/CM2 PARA MUROS, FONDO Y LOSAS

Rendimiento m3/DIA MO. 14.0000 EQ. 14.0000 Costo unitario directo por : m3 446.05

Código	Descripción Recurso	Unidad	Cuadrilla	Cantidad	Precio S/.	Parcial S/.
Mano de Obra						
0147010002	OPERARIO	hh	2.0000	1.1429	21.91	25.04
0147010003	OFICIAL	hh	2.0000	1.1429	17.55	20.06
0147010004	PEON	hh	8.0000	4.5714	15.82	72.32
						117.42
Materiales						
0204000001	ARENA GRUESA	m3		0.5500	45.00	24.75
0205000003	PIEDRA CHANCADA DE 1/2" - 3/4"	m3		0.7500	90.00	67.50
0221000095	CEMENTO PORTLAND TIPO MS	BOL		9.5000	22.20	210.90
0239050000	AGUA	m3		0.1800	4.50	0.81
						303.96
Equipos						
0337010001	HERRAMIENTAS MANUALES	%MO		3.0000	117.42	3.52
0348010087	MEZCLADORA DE CONCRETO 9-11P3	hm	1.0000	0.5714	25.00	14.29
0349070004	VIBRADOR DE CONCRETO 4 HP 2.40"	hm	1.0000	0.5714	12.00	6.86
						24.67

LNF
 Lourdes Mellinc Nuñez Flores
 INGENIERO CIVIL.
 C.I.P. 99553

Fecha : 12/07/2019 01:40:20a.m



Análisis de precios unitarios

Presupuesto 1601001 REHABILITACION DE REDES DE AGUA POTABLE Y ALCANTARILLADO EN URBANIZACION LOS COCOS DEL CHIPE - DISTRITO Y PROVINCIA DE PIURA - DEPARTAMENTO DE PIURA

Subpresupuesto 003 LINEA IMPULSION DE ALCANTARILLADO Fecha presupuesto 01/07/2019

Partida 03.07.05 ACERO DE REFUERZO FY=4200 KG/CM2

Rendimiento kg/DIA MO. 250.0000 EQ. 250.0000 Costo unitario directo por : kg 5.13

Código	Descripción Recurso	Unidad	Cuadrilla	Cantidad	Precio S/.	Parcial S/.
Mano de Obra						
0147010002	OPERARIO	hh	2.0000	0.0640	21.91	1.40
0147010003	OFICIAL	hh	1.0000	0.0320	17.55	0.56
1.96						
Materiales						
0202040065	ALAMBRE NEGRO # 16	kg		0.0600	3.99	0.24
0203020004	ACERO CORRUGADO Fy=4200Kg/cm2	kg		1.0500	2.73	2.87
3.11						
Equipos						
0337010001	HERRAMIENTAS MANUALES	%MO		3.0000	1.96	0.06
0.06						

Partida 03.07.06 ENCOFRADO Y DESENCOFRADO PARA MUROS DE CONCRETO

Rendimiento m2/DIA MO. 16.0000 EQ. 16.0000 Costo unitario directo por : m2 75.11

Código	Descripción Recurso	Unidad	Cuadrilla	Cantidad	Precio S/.	Parcial S/.
Mano de Obra						
0147010002	OPERARIO	hh	2.0000	1.0000	21.91	21.91
0147010003	OFICIAL	hh	1.0000	0.5000	17.55	8.78
30.69						
Materiales						
0202040065	ALAMBRE NEGRO # 16	kg		0.1500	3.99	0.60
0202170006	CLAVOS CON CABEZA PROMEDIO	kg		0.1500	2.35	0.35
0230150042	LACA DESMOLDANTE	gln		0.1200	21.00	2.52
0243010003	MADERA TORNILLO	p2		4.3500	6.50	28.28
0244030029	TRIPLAY 4'x8'x 6 mm	pln		0.3450	24.30	8.38
0254080022	BARNIZ	gln		0.1200	23.00	2.76
42.89						
Equipos						
0337010001	HERRAMIENTAS MANUALES	%MO		3.0000	30.69	0.92
0337010003	IMPLEMENTOS DE SEGURIDAD	%MO		2.0000	30.69	0.61
1.53						

Partida 03.07.07 CONCRETO F'C=140 KG/CM2 P/ANCLAJES Y/O DADOS

Rendimiento m3/DIA MO. 16.0000 EQ. 16.0000 Costo unitario directo por : m3 318.72

Código	Descripción Recurso	Unidad	Cuadrilla	Cantidad	Precio S/.	Parcial S/.
Mano de Obra						
0147010002	OPERARIO	hh	1.0000	0.5000	21.91	10.96
0147010003	OFICIAL	hh	1.0000	0.5000	17.55	8.78
0147010004	PEON	hh	6.0000	3.0000	15.82	47.46
67.20						
Materiales						
0204000001	ARENA GRUESA	m3		0.5100	45.00	22.95
0205000003	PIEDRA CHANCADA DE 1/2" - 3/4"	m3		0.6400	90.00	57.60
0221000095	CEMENTO PORTLAND TIPO MS	BOL		7.0100	22.20	155.62
0239050000	AGUA	m3		0.1840	4.50	0.83
237.00						
Equipos						
0337010001	HERRAMIENTAS MANUALES	%MO		3.0000	67.20	2.02
0348010087	MEZCLADORA DE CONCRETO 9-11P3	hm	1.0000	0.5000	25.00	12.50
14.52						

LMF
Lourdes Melina Nunez Flores
 INGENIERO CIVIL.
 C.I.P. 99550

Fecha : 12/07/2019 01:40:20a.m.



Análisis de precios unitarios

Presupuesto 1601001 REHABILITACION DE REDES DE AGUA POTABLE Y ALCANTARILLADO EN URBANIZACION LOS COCOS DEL CHIPE - DISTRITO Y PROVINCIA DE PIURA - DEPARTAMENTO DE PIURA
 Subpresupuesto 003 LINEA IMPULSION DE ALCANTARILLADO Fecha presupuesto 01/07/2019

Partida	03.07.08	SUMIDERO					
Rendimiento	und/DIA	MO. 15.0000	EQ. 15.0000	Costo unitario directo por : und			23.12
Código	Descripción Recurso		Unidad	Cuadrilla	Cantidad	Precio S/.	Parcial S/.
	Mano de Obra						
0147010002	OPERARIO		hh	1.0000	0.5333	21.91	11.68
0147010004	PEON		hh	1.0000	0.5333	15.82	8.44
							20.12
	Materiales						
0204000004	GRAVA P/FILTRO (PROV. Y COLOC.)		m3		0.0600	40.00	2.40
							2.40
	Equipos						
0337010001	HERRAMIENTAS MANUALES		%MO		3.0000	20.12	0.60
							0.60

Partida	03.07.09	SUMINISTRO E INST. DE VALVULA Y ACCESORIOS					
Rendimiento	und/DIA	MO. 1.0000	EQ. 1.0000	Costo unitario directo por : und			3,113.65
Código	Descripción Recurso		Unidad	Cuadrilla	Cantidad	Precio S/.	Parcial S/.
	Mano de Obra						
0147010002	OPERARIO		hh	3.0000	24.0000	21.91	525.84
0147010003	OFICIAL		hh	4.0000	32.0000	17.55	561.60
							1,087.44
	Materiales						
0231010010	MARCO F°F° PARA TAPA DE CONCRETO D=0.60M		und		1.0000	265.05	265.05
0265050075	UNION DE AMPLIO RANGO, H°D°, D=200 MM		und		1.0000	290.48	290.48
0265130118	NIPLE F°F° ROSCA BRIDA 1" L=0.10m		und		1.0000	2.50	2.50
0265900060	ESCALERA DE GATO 3/4" F°G° INC. ANCLAJE		und		1.0000	650.00	650.00
0265910033	ABRAZADERA DE H°D° DN 200 mm, DOBLE ZUNCHO		pza		1.0000	525.00	525.00
0271010054	TUBERIA DE H°D° BRIDADO DN 200 MM, L=3.00M		m		1.0000	121.00	121.00
0277000081	VALVULA DE AIRE DOBLE EFECTO 1"		und		1.0000	120.00	120.00
0277000082	VALVULA BOLA DE 1"		und		1.0000	19.56	19.56
							1,993.59
	Equipos						
0337010001	HERRAMIENTAS MANUALES		%MO		3.0000	1,087.44	32.62
							32.62

Partida	03.08.01	EXCAVACION MANUAL					
Rendimiento	m3/DIA	MO. 12.0000	EQ. 12.0000	Costo unitario directo por : m3			43.46
Código	Descripción Recurso		Unidad	Cuadrilla	Cantidad	Precio S/.	Parcial S/.
	Mano de Obra						
0147010004	PEON		hh	4.0000	2.6667	15.82	42.19
							42.19
	Equipos						
0337010001	HERRAMIENTAS MANUALES		%MO		3.0000	42.19	1.27
							1.27

L. Flores
Lourdes Melinc Nuñez Flores
 INGENIERO CIVIL.
 C.I.P. 99550

Fecha : 12/07/2019 01:40:20a.m.



Análisis de precios unitarios

Presupuesto 1601001 REHABILITACION DE REDES DE AGUA POTABLE Y ALCANTARILLADO EN URBANIZACION LOS COCOS DEL CHIPE - DISTRITO Y PROVINCIA DE PIURA - DEPARTAMENTO DE PIURA

Subpresupuesto 003 LINEA IMPULSION DE ALCANTARILLADO Fecha presupuesto 01/07/2019

Partida 03.08.02 RELLENO Y COMPACTACION LATERAL

Rendimiento m3/DIA MO. 40.0000 EQ. 40.0000 Costo unitario directo por : m3 22.04

Código	Descripción Recurso	Unidad	Cuadrilla	Cantidad	Precio S/.	Parcial S/.
Mano de Obra						
0147010003	OFICIAL	hh	1.0000	0.2000	17.55	3.51
0147010004	PEON	hh	4.0000	0.8000	15.82	12.66
16.17						
Materiales						
0239050000	AGUA	m3		0.0800	4.50	0.36
0.36						
Equipos						
0337010001	HERRAMIENTAS MANUALES	%MO		3.0000	16.17	0.49
0349030004	COMPACTADOR VIBR. TIPO PLANCHA 7 HP	hm	1.0000	0.2000	21.20	4.24
0349030103	VIBROAPISONADOR	hm	1.0000	0.2000	3.89	0.78
5.51						

Partida 03.08.03 CONCRETO SIMPLE P/SOLADO F'c=100 Kg/cm2, E=0.10M

Rendimiento m2/DIA MO. 120.0000 EQ. 120.0000 Costo unitario directo por : m2 37.94

Código	Descripción Recurso	Unidad	Cuadrilla	Cantidad	Precio S/.	Parcial S/.
Mano de Obra						
0147010002	OPERARIO	hh	3.0000	0.2000	21.91	4.38
0147010003	OFICIAL	hh	2.0000	0.1333	17.55	2.34
0147010004	PEON	hh	7.0000	0.4667	15.82	7.38
14.10						
Materiales						
0221000095	CEMENTO PORTLAND TIPO MS	BOL		0.6300	22.20	13.99
0238000019	HORMIGON	m3		0.1300	59.00	7.67
0239050000	AGUA	m3		0.0210	4.50	0.09
21.75						
Equipos						
0337010001	HERRAMIENTAS MANUALES	%MO		3.0000	14.10	0.42
0348010087	MEZCLADORA DE CONCRETO 9-11P3	hm	1.0000	0.0667	25.00	1.67
2.09						

Partida 03.08.04 CONCRETO F'C 210 KG/CM2 PARA MUROS, FONDO Y LOSAS

Rendimiento m3/DIA MO. 14.0000 EQ. 14.0000 Costo unitario directo por : m3 446.05

Código	Descripción Recurso	Unidad	Cuadrilla	Cantidad	Precio S/.	Parcial S/.
Mano de Obra						
0147010002	OPERARIO	hh	2.0000	1.1429	21.91	25.04
0147010003	OFICIAL	hh	2.0000	1.1429	17.55	20.06
0147010004	PEON	hh	8.0000	4.5714	15.82	72.32
117.42						
Materiales						
0204000001	ARENA GRUESA	m3		0.5500	45.00	24.75
0205000003	PIEDRA CHANCADA DE 1/2" - 3/4"	m3		0.7500	90.00	67.50
0221000095	CEMENTO PORTLAND TIPO MS	BOL		9.5000	22.20	210.90
0239050000	AGUA	m3		0.1800	4.50	0.81
303.96						
Equipos						
0337010001	HERRAMIENTAS MANUALES	%MO		3.0000	117.42	3.52
0348010087	MEZCLADORA DE CONCRETO 9-11P3	hm	1.0000	0.5714	25.00	14.29
0349070004	VIBRADOR DE CONCRETO 4 HP 2.40"	hm	1.0000	0.5714	12.00	6.86
24.67						

LAP
Lourdes Melina Nuñez Flores
 INGENIERO CIVIL
 C.I.P. 99550

Fecha : 12/07/2019 01:40:20a.m.



Análisis de precios unitarios

Presupuesto 1601001 REHABILITACION DE REDES DE AGUA POTABLE Y ALCANTARILLADO EN URBANIZACION LOS COCOS DEL CHIPE - DISTRITO Y PROVINCIA DE PIURA - DEPARTAMENTO DE PIURA

Subpresupuesto 003 LINEA IMPULSION DE ALCANTARILLADO Fecha presupuesto 01/07/2019

Partida 03.08.05 ACERO DE REFUERZO FY=4200 KG/CM2

Rendimiento kg/DIA MO. 250.0000 EQ. 250.0000 Costo unitario directo por : kg 5.13

Código	Descripción Recurso	Unidad	Cuadrilla	Cantidad	Precio S/.	Parcial S/.
Mano de Obra						
0147010002	OPERARIO	hh	2.0000	0.0640	21.91	1.40
0147010003	OFICIAL	hh	1.0000	0.0320	17.55	0.56
Materiales						
0202040065	ALAMBRE NEGRO #16	kg		0.0600	3.99	0.24
0203020004	ACERO CORRUGADO Fy=4200Kg/cm2	kg		1.0500	2.73	2.87
Equipos						
0337010001	HERRAMIENTAS MANUALES	%MO		3.0000	1.96	0.06
0.06						

Partida 03.08.06 ENCOFRADO Y DESENCOFRADO PARA MUROS DE CONCRETO

Rendimiento m2/DIA MO. 16.0000 EQ. 16.0000 Costo unitario directo por : m2 75.11

Código	Descripción Recurso	Unidad	Cuadrilla	Cantidad	Precio S/.	Parcial S/.
Mano de Obra						
0147010002	OPERARIO	hh	2.0000	1.0000	21.91	21.91
0147010003	OFICIAL	hh	1.0000	0.5000	17.55	8.78
30.69						
Materiales						
0202040065	ALAMBRE NEGRO #16	kg		0.1500	3.99	0.60
0202170006	CLAVOS CON CABEZA PROMEDIO	kg		0.1500	2.35	0.35
0230150042	LACA DESMOLDANTE	gln		0.1200	21.00	2.52
0243010003	MADERA TORNILLO	p2		4.3500	6.50	28.28
0244030029	TRIPLAY 4'x8'x 6 mm	pln		0.3450	24.30	8.38
0254080022	BARNIZ	gln		0.1200	23.00	2.76
42.89						
Equipos						
0337010001	HERRAMIENTAS MANUALES	%MO		3.0000	30.69	0.92
0337010003	IMPLEMENTOS DE SEGURIDAD	%MO		2.0000	30.69	0.61
1.53						

Partida 03.08.07 CONCRETO F'C=140 KG/CM2 P/ANCLAJES Y/O DADOS

Rendimiento m3/DIA MO. 16.0000 EQ. 16.0000 Costo unitario directo por : m3 318.72

Código	Descripción Recurso	Unidad	Cuadrilla	Cantidad	Precio S/.	Parcial S/.
Mano de Obra						
0147010002	OPERARIO	hh	1.0000	0.5000	21.91	10.96
0147010003	OFICIAL	hh	1.0000	0.5000	17.55	8.78
0147010004	PEON	hh	6.0000	3.0000	15.82	47.46
67.20						
Materiales						
0204000001	ARENA GRUESA	m3		0.5100	45.00	22.95
0205000003	PIEDRA CHANCADA DE 1/2" - 3/4"	m3		0.6400	90.00	57.60
0221000095	CEMENTO PORTLAND TIPO MS	BOL		7.0100	22.20	155.62
0239050000	AGUA	m3		0.1840	4.50	0.83
237.00						
Equipos						
0337010001	HERRAMIENTAS MANUALES	%MO		3.0000	67.20	2.02
0348010087	MEZCLADORA DE CONCRETO 9-11P3	hm	1.0000	0.5000	25.00	12.50
14.52						

L. Flores
 Lourdes Melina Nuñez Flores
 INGENIERO CIVIL
 C.I.P. 99550

Fecha : 12/07/2019 01:40:20a.m.



Análisis de precios unitarios

Presupuesto 1601001 REHABILITACION DE REDES DE AGUA POTABLE Y ALCANTARILLADO EN URBANIZACION LOS COCOS DEL CHIPE - DISTRITO Y PROVINCIA DE PIURA - DEPARTAMENTO DE PIURA
 Subpresupuesto 003 LINEA IMPULSION DE ALCANTARILLADO Fecha presupuesto 01/07/2019

Partida	03.08.08	SUMIDERO					
Rendimiento	und/DIA	MO. 15.0000	EQ. 15.0000	Costo unitario directo por : und			23.12
Código	Descripción Recurso	Unidad	Cuadrilla	Cantidad	Precio S/.	Parcial S/.	
Mano de Obra							
0147010002	OPERARIO	hh	1.0000	0.5333	21.91	11.68	
0147010004	PEON	hh	1.0000	0.5333	15.82	8.44	
20.12							
Materiales							
0204000004	GRAVA P/FILTRO (PROV. Y COLOC.)	m3		0.0600	40.00	2.40	
2.40							
Equipos							
0337010001	HERRAMIENTAS MANUALES	%MO		3.0000	20.12	0.60	
0.60							

Partida	03.08.09	SUMINISTRO E INST. DE VALVULA Y ACCESORIOS					
Rendimiento	und/DIA	MO. 1.0000	EQ. 1.0000	Costo unitario directo por : und			7,183.24
Código	Descripción Recurso	Unidad	Cuadrilla	Cantidad	Precio S/.	Parcial S/.	
Mano de Obra							
0147010002	OPERARIO	hh	3.0000	24.0000	21.91	525.84	
0147010003	OFICIAL	hh	4.0000	32.0000	17.55	561.60	
1,087.44							
Materiales							
0202020019	TAPÓN CON ROSCA PVC, D=160MM	und		1.0000	233.13	233.13	
0231010010	MARCO F*F* PARA TAPA DE CONCRETO D=0.60M	und		1.0000	265.05	265.05	
0250060028	TAPA DE CONCRETO ARMADO, SISTEMA DE SEGURIDAD	und		1.0000	330.00	330.00	
0265050075	UNION DE AMPLIO RANGO, H*D*, D=200 MM	und		1.0000	290.48	290.48	
0265130104	NIPLE HD BRIDADO Ø 160 MM, L=0.30M	und		1.0000	225.00	225.00	
0265130127	NIPLE H*D* ESPIGA-CAMPANA DN 200	und		1.0000	289.00	289.00	
0265130128	NIPLE H*D* ESPIGA-ESPIGA DN 200	und		1.0000	275.00	275.00	
0265900060	ESCALERA DE GATO 3/4" F*G* INC. ANCLAJE	und		1.0000	650.00	650.00	
0271010047	TUBERIA DE H*D* BRIDADO DN 160 MM, L=1.70M	m		1.7000	150.00	255.00	
0271800040	TEE HIERRO F.DUCTIL BB DN 200X160MM CON SALIDA BRIDADA	und		1.0000	750.00	750.00	
0272300349	CODO 160MMX45° DE H*D* BRIDADO	und		1.0000	260.00	260.00	
0272300350	CODO 160MMX90° DE H*D* BRIDADO	und		1.0000	290.00	290.00	
0278000075	VALVULA COMPUERTA BB DE HD DN 200MM	und		1.0000	1,950.52	1,950.52	
6,063.18							
Equipos							
0337010001	HERRAMIENTAS MANUALES	%MO		3.0000	1,087.44	32.62	
32.62							

Lourdes Melinc Nuñez Flores
 INGENIERO CIVIL
 C.I.P. 99559



Análisis de precios unitarios

Presupuesto 1601001 REHABILITACION DE REDES DE AGUA POTABLE Y ALCANTARILLADO EN URBANIZACION LOS COCOS DEL CHIPE - DISTRITO Y PROVINCIA DE PIURA - DEPARTAMENTO DE PIURA

Subpresupuesto 003 LINEA IMPULSION DE ALCANTARILLADO Fecha presupuesto 01/07/2019

Partida 03.09.01.01 ROTURA DE PAVIMENTO ASFALTICO C/EQUIPO E=5 CM

Rendimiento m2/DIA MO. 200.0000 EQ. 200.0000 Costo unitario directo por : m2 **16.79**

Código	Descripción Recurso	Unidad	Cuadrilla	Cantidad	Precio S/.	Parcial S/.
Mano de Obra						
0147010002	OPERARIO	hh	2.0000	0.0800	21.91	1.75
0147010003	OFICIAL	hh	1.0000	0.0400	17.55	0.70
0147010004	PEON	hh	2.0000	0.0800	15.82	1.27
3.72						
Equipos						
0337010001	HERRAMIENTAS MANUALES	%MO		5.0000	3.72	0.19
0348010108	MARTILLO NEUMÁTICO 25 KG	hm	2.0000	0.0800	25.96	2.08
0348210062	CORTADORA DE CONCRETO 8hp	hm	1.0000	0.0400	75.00	3.00
0349030104	COMPRESORA NEUMÁTICA 87 HP 250-330 PCM	hm	1.0000	0.0400	95.00	3.80
0398010052	DISCOS FIBRA P/CORTAR CONCRETO 1/8" X 14"	und		0.0050	800.00	4.00
13.07						

Partida 03.09.01.02 PERFILADO Y COMPACTACION DE SUB-RASANTE C/EQ. LIVIANO

Rendimiento m2/DIA MO. 120.0000 EQ. 120.0000 Costo unitario directo por : m2 **5.01**

Código	Descripción Recurso	Unidad	Cuadrilla	Cantidad	Precio S/.	Parcial S/.
Mano de Obra						
0147010003	OFICIAL	hh	1.0000	0.0667	17.55	1.17
0147010004	PEON	hh	2.0000	0.1333	15.82	2.11
3.28						
Materiales						
0239050000	AGUA	m3		0.0200	4.50	0.09
0.09						
Equipos						
0337010001	HERRAMIENTAS MANUALES	%MO		5.0000	3.28	0.16
0337010003	IMPLEMENTOS DE SEGURIDAD	%MO		2.0000	3.28	0.07
0349030004	COMPACTADOR VIBR. TIPO PLANCHA 7 HP	hm	1.0000	0.0667	21.20	1.41
1.64						

Partida 03.09.01.03 SUB BASE AFIRMADO E=15 CM

Rendimiento m2/DIA MO. 200.0000 EQ. 200.0000 Costo unitario directo por : m2 **15.37**

Código	Descripción Recurso	Unidad	Cuadrilla	Cantidad	Precio S/.	Parcial S/.
Mano de Obra						
0147010002	OPERARIO	hh	2.0000	0.0800	21.91	1.75
0147010004	PEON	hh	6.0000	0.2400	15.82	3.80
5.55						
Materiales						
0205010018	AFIRMADO PARA SUB BASE	m3		0.1950	40.00	7.80
0239050000	AGUA	m3		0.0080	4.50	0.04
7.84						
Equipos						
0337010001	HERRAMIENTAS MANUALES	%MO		5.0000	5.55	0.28
0349030004	COMPACTADOR VIBR. TIPO PLANCHA 7 HP	hm	2.0000	0.0800	21.20	1.70
1.98						

L. N.
Lourdes Melina Nuñez Flores
INGENIERO CIVIL
C.I.P. 99553

Fecha : 12/07/2019 01:40:20am.



Análisis de precios unitarios

Presupuesto 1601001 REHABILITACION DE REDES DE AGUA POTABLE Y ALCANTARILLADO EN URBANIZACION LOS COCOS DEL CHIPE - DISTRITO Y PROVINCIA DE PIURA - DEPARTAMENTO DE PIURA

Subpresupuesto 003 LINEA IMPULSION DE ALCANTARILLADO Fecha presupuesto 01/07/2019

Partida 03.09.01.04 BASE AFIRMADA P/PISTA E=0.20 M

Rendimiento m2/DIA MO. 80.0000 EQ. 80.0000 Costo unitario directo por : m2 22.69

Código	Descripción Recurso	Unidad	Cuadrilla	Cantidad	Precio S/.	Parcial S/.
Mano de Obra						
0147010002	OPERARIO	hh	1.0000	0.1000	21.91	2.19
0147010004	PEON	hh	3.0000	0.3000	15.82	4.75
6.94						
Materiales						
0205010017	AFIRMADO PARA BASE	m3		0.2500	53.10	13.28
0239050000	AGUA	m3		0.0300	4.50	0.14
13.42						
Equipos						
0337010001	HERRAMIENTAS MANUALES	%MO		3.0000	6.94	0.21
0349030004	COMPACTADOR VIBR. TIPO PLANCHA 7 HP	hm	1.0000	0.1000	21.20	2.12
2.33						

Partida 03.09.01.05 IMPRIMACION ASFALTICA

Rendimiento m2/DIA MO. 300.0000 EQ. 300.0000 Costo unitario directo por : m2 10.98

Código	Descripción Recurso	Unidad	Cuadrilla	Cantidad	Precio S/.	Parcial S/.
Mano de Obra						
0147010002	OPERARIO	hh	1.0000	0.0267	21.91	0.58
0147010003	OFICIAL	hh	1.0000	0.0267	17.55	0.47
0147010004	PEON	hh	4.0000	0.1067	15.82	1.69
2.74						
Materiales						
0213000008	ASFALTO LIQUIDO RC-250	gln		0.3000	19.90	5.97
0234020002	KEROSENE INDUSTRIAL	gln		0.0700	9.80	0.69
0265900061	ESCOBA	und		0.0500	6.00	0.30
6.96						
Equipos						
0337010001	HERRAMIENTAS MANUALES	%MO		3.0000	2.74	0.08
0349050008	COCINA ASFALTICA	hm	1.0000	0.0267	45.00	1.20
1.28						

Partida 03.09.01.06 CARPETA ASFALTICA EN CALIENTE DE E=5.0 CM

Rendimiento m2/DIA MO. 200.0000 EQ. 200.0000 Costo unitario directo por : m2 46.63

Código	Descripción Recurso	Unidad	Cuadrilla	Cantidad	Precio S/.	Parcial S/.
Mano de Obra						
0147010002	OPERARIO	hh	2.0000	0.0800	21.91	1.75
0147010003	OFICIAL	hh	1.0000	0.0400	17.55	0.70
0147010004	PEON	hh	6.0000	0.2400	15.82	3.80
6.25						
Materiales						
0213000009	MEZCLA ASFALTICA EN CALIENTE COLOCADA EN OBRA	m3		0.0575	579.00	33.29
33.29						
Equipos						
0337010001	HERRAMIENTAS MANUALES	%MO		3.0000	6.25	0.19
0348040048	CAMION VOLQUETE 6x4 330 HP 15 M3.	hm	0.1250	0.0050	180.00	0.90
0349040091	RODILLO LISO VIBRIBATORIO20-30T	hm	1.0000	0.0400	150.00	6.00
7.09						

Lourdes Melina Nuñez Flores
INGENIERO CIVIL
C.I.P. 99593

Fecha : 12/07/2019 01:40:20a.m.



Análisis de precios unitarios

Presupuesto 1601001 REHABILITACION DE REDES DE AGUA POTABLE Y ALCANTARILLADO EN URBANIZACION LOS COCOS DEL CHIPE - DISTRITO Y PROVINCIA DE PIURA - DEPARTAMENTO DE PIURA

Subpresupuesto 003 LINEA IMPULSION DE ALCANTARILLADO Fecha presupuesto 01/07/2019

Partida 03.10.01 EXCAVACION DE ESTRUCTURAS

Rendimiento m3/DIA MO. 3.0000 EQ. 3.0000 Costo unitario directo por : m3 43.46

Código	Descripción Recurso	Unidad	Cuadrilla	Cantidad	Precio S/.	Parcial S/.
Mano de Obra						
0147010004	PEON	hh	1.0000	2.6667	15.82	42.19
						42.19
Equipos						
0337010001	HERRAMIENTAS MANUALES	%MO		3.0000	42.19	1.27
						1.27

Partida 03.10.02 SELLADO DE TUBERIAS

Rendimiento und/DIA MO. 50.0000 EQ. 50.0000 Costo unitario directo por : und 112.89

Código	Descripción Recurso	Unidad	Cuadrilla	Cantidad	Precio S/.	Parcial S/.
Mano de Obra						
0147010002	OPERARIO	hh	2.0000	0.3200	21.91	7.01
0147010004	PEON	hh	1.0000	0.1600	15.82	2.53
						9.54
Materiales						
0217080004	LADRILLO ARCILLA KK 9x13x23 CM	und		80.0000	0.50	40.00
0221000095	CEMENTO PORTLAND TIPO MS	BOL		1.3000	22.20	28.86
0229030002	YESO EN BOLSA DE 25 KG.	BOL		4.0000	8.39	33.56
0239050000	AGUA	m3		0.1000	4.50	0.45
						102.87
Equipos						
0337010001	HERRAMIENTAS MANUALES	%MO		5.0000	9.54	0.48
						0.48

Partida 03.10.03 RELLENO COMPACTADO CON MATERIAL PROPIO

Rendimiento m3/DIA MO. 151.0000 EQ. 151.0000 Costo unitario directo por : m3 5.85

Código	Descripción Recurso	Unidad	Cuadrilla	Cantidad	Precio S/.	Parcial S/.
Mano de Obra						
0147010002	OPERARIO	hh	1.0000	0.0530	21.91	1.16
0147010004	PEON	hh	3.0000	0.1589	15.82	2.51
						3.67
Materiales						
0239050000	AGUA	m3		0.1800	4.50	0.81
						0.81
Equipos						
0337010001	HERRAMIENTAS MANUALES	%MO		5.0000	3.67	0.18
0337010003	IMPLEMENTOS DE SEGURIDAD	%MO		2.0000	3.67	0.07
0349030004	COMPACTADOR VIBR. TIPO PLANCHA 7 HP	hm	1.0000	0.0530	21.20	1.12
						1.37

Lourdes Melina Nuñez Flores
INGENIERO CIVIL
C.I.P. 99553

Fecha : 12/07/2019 01:40:20am



Análisis de precios unitarios de subpartidas

Presupuesto **1601001** REHABILITACION DE REDES DE AGUA POTABLE Y ALCANTARILLADO EN URBANIZACION LOS
 COCOS DEL CHIPE - DISTRITO Y PROVINCIA DE PIURA - DEPARTAMENTO DE PIURA
 Subpresupuesto **001** SISTEMA DE ALCANTARILLADO Fecha presupuesto **01/07/2019**

Partida		(900305110607-1601001-01) CONCRETO F'C=140 KG/CM2				Costo unitario directo por : m3		347.40
Rendimiento	m3/DIA	MO.16.00	EQ.16.00					
Código	Descripción Recurso	Unidad	Cuadrilla	Cantidad	Precio S/.	Parcial S/.		
		Mano de Obra						
014701003	OFICIAL	hh	1.0000	0.5000	17.55	8.78		
014701002	OPERARIO	hh	1.0000	0.5000	21.91	10.96		
014701004	PEON	hh	6.0000	3.0000	15.82	47.46		
		67.19						
		Materiales						
0239050000	AGUA	m3		0.1840	4.50	0.83		
0204000001	ARENA GRUESA	m3		0.5100	45.00	22.95		
0205000003	PIEDRA CHANCADA DE 1/2" - 3/4"	m3		0.6400	90.00	57.60		
0221000096	CEMENTO PORTLAND TIPO V	BOL		7.0100	26.10	182.96		
		264.34						
		Equipos						
0337010003	IMPLEMENTOS DE SEGURIDAD	%MO		2.0000	67.20	1.34		
0337010001	HERRAMIENTAS MANUALES	%MO		3.0000	67.20	2.02		
0348010087	MEZCLADORA DE CONCRETO 9-11P3	hm	1.0000	0.5000	25.00	12.50		
		15.86						

Partida		(900305110607-1601001-02) CONCRETO F'C=140 KG/CM2				Costo unitario directo por : m3		347.40
Rendimiento	m3/DIA	MO.16.00	EQ.16.00					
Código	Descripción Recurso	Unidad	Cuadrilla	Cantidad	Precio S/.	Parcial S/.		
		Mano de Obra						
014701003	OFICIAL	hh	1.0000	0.5000	17.55	8.78		
014701002	OPERARIO	hh	1.0000	0.5000	21.91	10.96		
014701004	PEON	hh	6.0000	3.0000	15.82	47.46		
		67.19						
		Materiales						
0239050000	AGUA	m3		0.1840	4.50	0.83		
0204000001	ARENA GRUESA	m3		0.5100	45.00	22.95		
0205000003	PIEDRA CHANCADA DE 1/2" - 3/4"	m3		0.6400	90.00	57.60		
0221000096	CEMENTO PORTLAND TIPO V	BOL		7.0100	26.10	182.96		
		264.34						
		Equipos						
0337010003	IMPLEMENTOS DE SEGURIDAD	%MO		2.0000	67.20	1.34		
0337010001	HERRAMIENTAS MANUALES	%MO		3.0000	67.20	2.02		
0348010087	MEZCLADORA DE CONCRETO 9-11P3	hm	1.0000	0.5000	25.00	12.50		
		15.86						


Lourdes Melina Nuñez Flores
 INGENIERO CIVIL.
 C.I.P. 99559

Fecha :

12/07/2019 01:41:39 pm



Análisis de precios unitarios de subpartidas

Presupuesto **1601001** REHABILITACION DE REDES DE AGUA POTABLE Y ALCANTARILLADO EN URBANIZACION LOS
COCOS DEL CHIPE - DISTRITO Y PROVINCIA DE PIURA - DEPARTAMENTO DE PIURA
Subpresupuesto **001** SISTEMA DE ALCANTARILLADO Fecha presupuesto **01/07/2019**

Partida	(900305110607-1601001-03) CONCRETO F'C=140 KG/CM2						Costo unitario directo por : m3	347.40
Rendimiento	m3/DIA	MO.16.00	EQ.16.00					
Código	Descripción Recurso	Unidad	Cuadrilla	Cantidad	Precio S/.	Parcial S/.		
		Mano de Obra						
0147010003	OFICIAL	hh	1.0000	0.5000	17.55	8.78		
0147010002	OPERARIO	hh	1.0000	0.5000	21.91	10.96		
0147010004	PEON	hh	6.0000	3.0000	15.82	47.46		
						67.19		
		Materiales						
0239050000	AGUA	m3		0.1840	4.50	0.83		
0204000001	ARENA GRUESA	m3		0.5100	45.00	22.95		
0205000003	PIEDRA CHANCADA DE 1/2" - 3/4"	m3		0.6400	90.00	57.60		
0221000096	CEMENTO PORTLAND TIPO V	BOL		7.0100	26.10	182.96		
						264.34		
		Equipos						
0337010003	IMPLEMENTOS DE SEGURIDAD	%MO		2.0000	67.20	1.34		
0337010001	HERRAMIENTAS MANUALES	%MO		3.0000	67.20	2.02		
0348010087	MEZCLADORA DE CONCRETO 9-11P3	hm	1.0000	0.5000	25.00	12.50		
						15.86		

Partida	(901102060156-1601001-01) ACARREO DE CAJAS DE DESAGUE						Costo unitario directo por : und	18.60
Rendimiento	und/DIA	MO.45.00	EQ.45.00					
Código	Descripción Recurso	Unidad	Cuadrilla	Cantidad	Precio S/.	Parcial S/.		
		Mano de Obra						
0147010004	PEON	hh	1.0000	0.1778	15.82	2.81		
0147010002	OPERARIO	hh	1.0000	0.1778	21.91	3.90		
						6.71		
		Equipos						
0337010003	IMPLEMENTOS DE SEGURIDAD	%MO		2.0000	6.71	0.13		
0337010001	HERRAMIENTAS MANUALES	%MO		3.0000	6.71	0.20		
0349040085	MOTOFURGON	hm	1.0000	0.1778	65.00	11.56		
						11.89		

Partida	(901102060157-1601001-01) ACARREO DE TUBERIA PVC						Costo unitario directo por : m	2.04
Rendimiento	m/DIA	MO.480.00	EQ.480.00					
Código	Descripción Recurso	Unidad	Cuadrilla	Cantidad	Precio S/.	Parcial S/.		
		Mano de Obra						
0147010002	OPERARIO	hh	1.0000	0.0167	21.91	0.37		
0147010004	PEON	hh	2.0000	0.0333	15.82	0.53		
						0.89		
		Equipos						
0337010003	IMPLEMENTOS DE SEGURIDAD	%MO		2.0000	0.90	0.02		
0337010001	HERRAMIENTAS MANUALES	%MO		3.0000	0.90	0.03		
0349040085	MOTOFURGON	hm	1.0000	0.0167	65.00	1.09		
						1.13		

Lourdes Melina Nunez Flores
INGENIERO CIVIL
C.I.P. 99509

Fecha :

12/07/2019 01:41:38 pm



Análisis de precios unitarios de subpartidas

Presupuesto 1601001 REHABILITACION DE REDES DE AGUA POTABLE Y ALCANTARILLADO EN URBANIZACION LOS
 Subpresupuesto 001 COCOS DEL CHIPE - DISTRITO Y PROVINCIA DE PIURA - DEPARTAMENTO DE PIURA
 SISTEMA DE ALCANTARILLADO Fecha presupuesto 01/07/2019

Partida		(901102060157-1601001-02) ACARREO DE TUBERIA PVC						
Rendimiento	m/DIA	MO.480.00	EQ.480.00	Costo unitario directo por : m			2.04	
Código	Descripción Recurso	Unidad	Cuadrilla	Cantidad	Precio S/.	Parcial S/.		
Mano de Obra								
0147010002	OPERARIO	hh	1.0000	0.0167	21.91	0.37		
0147010004	PEON	hh	2.0000	0.0333	15.82	0.53		
							0.89	
Equipos								
0337010003	IMPLEMENTOS DE SEGURIDAD	%MO		2.0000	0.90	0.02		
0337010001	HERRAMIENTAS MANUALES	%MO		3.0000	0.90	0.03		
0349040085	MOTOFURGON	hm	1.0000	0.0167	65.00	1.09		
							1.13	

Partida		(901102060157-1601001-03) ACARREO DE TUBERIA PVC						
Rendimiento	m/DIA	MO.480.00	EQ.480.00	Costo unitario directo por : m			2.04	
Código	Descripción Recurso	Unidad	Cuadrilla	Cantidad	Precio S/.	Parcial S/.		
Mano de Obra								
0147010002	OPERARIO	hh	1.0000	0.0167	21.91	0.37		
0147010004	PEON	hh	2.0000	0.0333	15.82	0.53		
							0.89	
Equipos								
0337010003	IMPLEMENTOS DE SEGURIDAD	%MO		2.0000	0.90	0.02		
0337010001	HERRAMIENTAS MANUALES	%MO		3.0000	0.90	0.03		
0349040085	MOTOFURGON	hm	1.0000	0.0167	65.00	1.09		
							1.13	

(Firma)
Lourdes Melina Nuñez Flores
 INGENIERO CIVIL
 C.I.P. 99593

Fecha :

12/07/2019 01:41:38 p.m.



Análisis de precios unitarios de subpartidas

Presupuesto 1601001 REHABILITACION DE REDES DE AGUA POTABLE Y ALCANTARILLADO EN URBANIZACION LOS
 COCOS DEL CHIPE - DISTRITO Y PROVINCIA DE PIURA - DEPARTAMENTO DE PIURA
 Subpresupuesto 002 SISTEMA DE AGUA POTABLE Fecha presupuesto 01/07/2019

Partida	(900401040171-1601001-01) CONCRETO F'C=140 KG/CM2 P/DADO						
Rendimiento	m3/DIA	MO.14.00	EQ.14.00	Costo unitario directo por : m3		337.00	
Código	Descripción Recurso	Unidad	Cuadrilla	Cantidad	Precio S/.	Parcial S/.	
		Mano de Obra					
0147010002	OPERARIO	hh	2.0000	1.1429	21.91	25.04	
0147010004	PEON	hh	3.0000	1.7143	15.82	27.12	
0147010003	OFICIAL	hh	3.0000	1.7143	17.55	30.09	
						82.25	
		Materiales					
0239050000	AGUA	m3		0.0380	4.50	0.17	
0204000001	ARENA GRUESA	m3		0.5100	45.00	22.95	
0205000003	PIEDRA CHANCADA DE 1/2" - 3/4"	m3		0.6400	90.00	57.60	
0221000095	CEMENTO PORTLAND TIPO MS	BOL		7.0100	22.20	155.62	
						236.34	
		Equipos					
0337010003	IMPLEMENTOS DE SEGURIDAD	%MO		2.0000	82.25	1.65	
0337010001	HERRAMIENTAS MANUALES	%MO		3.0000	82.25	2.47	
0348010087	MEZCLADORA DE CONCRETO 9-11P3	hm	1.0000	0.5714	25.00	14.29	
						18.40	

Partida	(900401040171-1601001-07) CONCRETO F'C=140 KG/CM2 P/DADO						
Rendimiento	m3/DIA	MO.14.00	EQ.14.00	Costo unitario directo por : m3		337.00	
Código	Descripción Recurso	Unidad	Cuadrilla	Cantidad	Precio S/.	Parcial S/.	
		Mano de Obra					
0147010002	OPERARIO	hh	2.0000	1.1429	21.91	25.04	
0147010004	PEON	hh	3.0000	1.7143	15.82	27.12	
0147010003	OFICIAL	hh	3.0000	1.7143	17.55	30.09	
						82.25	
		Materiales					
0239050000	AGUA	m3		0.0380	4.50	0.17	
0204000001	ARENA GRUESA	m3		0.5100	45.00	22.95	
0205000003	PIEDRA CHANCADA DE 1/2" - 3/4"	m3		0.6400	90.00	57.60	
0221000095	CEMENTO PORTLAND TIPO MS	BOL		7.0100	22.20	155.62	
						236.34	
		Equipos					
0337010003	IMPLEMENTOS DE SEGURIDAD	%MO		2.0000	82.25	1.65	
0337010001	HERRAMIENTAS MANUALES	%MO		3.0000	82.25	2.47	
0348010087	MEZCLADORA DE CONCRETO 9-11P3	hm	1.0000	0.5714	25.00	14.29	
						18.40	

LM
 Lourdes Melina Nuñez Flores
 INGENIERO CIVIL
 C.I.P. 99553

Fecha :

12/07/2019 01:42:05a.m.



Análisis de precios unitarios de subpartidas

Presupuesto **1601001** REHABILITACION DE REDES DE AGUA POTABLE Y ALCANTARILLADO EN URBANIZACION LOS
 COCOS DEL CHIPE - DISTRITO Y PROVINCIA DE PIURA - DEPARTAMENTO DE PIURA
 Subpresupuesto **002** SISTEMA DE AGUA POTABLE Fecha presupuesto **01/07/2019**

Partida	(930101920148-1601001-01) CONCRETO F'C=140 KG/CM2 P/DADO		Costo unitario directo por : m3				447.18
Rendimiento	m3/DIA	MO.16.00	EQ.16.00				
Código	Descripción Recurso	Unidad	Cuadrilla	Cantidad	Precio S/.	Parcial S/.	
Mano de Obra							
0147010004	PEON	hh	1.0000	0.5000	15.82	7.91	
0147010003	OFICIAL	hh	1.0000	0.5000	17.55	8.78	
0147010002	OPERARIO	hh	1.0000	0.5000	21.91	10.96	
							27.64
Materiales							
0201000005	CURADOR MENBRANIL	gln		0.0800	18.50	1.48	
							1.48
Equipos							
0337010001	HERRAMIENTAS MANUALES	%MO		3.0000	27.65	0.83	
0349070004	VIBRADOR DE CONCRETO 4 HP 2.40"	hm	1.0000	0.5000	12.00	6.00	
							6.83
Subpartidas							
930101920150	CONCRETO F'C 140 KG/CM2 C.A.P C/MEZCLAD. (CEMENTO PI)	m3		1.0000	411.22	411.22	
							411.22

Partida	(930101920148-1601001-02) CONCRETO F'C=140 KG/CM2 P/DADO		Costo unitario directo por : m3				447.18
Rendimiento	m3/DIA	MO.16.00	EQ.16.00				
Código	Descripción Recurso	Unidad	Cuadrilla	Cantidad	Precio S/.	Parcial S/.	
Mano de Obra							
0147010004	PEON	hh	1.0000	0.5000	15.82	7.91	
0147010003	OFICIAL	hh	1.0000	0.5000	17.55	8.78	
0147010002	OPERARIO	hh	1.0000	0.5000	21.91	10.96	
							27.64
Materiales							
0201000005	CURADOR MENBRANIL	gln		0.0800	18.50	1.48	
							1.48
Equipos							
0337010001	HERRAMIENTAS MANUALES	%MO		3.0000	27.65	0.83	
0349070004	VIBRADOR DE CONCRETO 4 HP 2.40"	hm	1.0000	0.5000	12.00	6.00	
							6.83
Subpartidas							
930101920150	CONCRETO F'C 140 KG/CM2 C.A.P C/MEZCLAD. (CEMENTO PI)	m3		1.0000	411.22	411.22	
							411.22

Lourdes Melina Nuñez Flores
 INGENIERO CIVIL
 C.I.P. 9955

Fecha :

12/07/2019 01:42:05a.m.



Análisis de precios unitarios de subpartidas

Presupuesto **1601001** REHABILITACION DE REDES DE AGUA POTABLE Y ALCANTARILLADO EN URBANIZACION LOS
COCOS DEL CHIPE - DISTRITO Y PROVINCIA DE PIURA - DEPARTAMENTO DE PIURA
Subpresupuesto **002** SISTEMA DE AGUA POTABLE Fecha presupuesto **01/07/2019**

Partida	(930101920148-1601001-05) CONCRETO F'C=140 KG/CM2 P/DADO		Costo unitario directo por : m3				447.18
Rendimiento	m3/DIA	MO.16.00	EQ.16.00				
Código	Descripción Recurso	Unidad	Cuadrilla	Cantidad	Precio S/.	Parcial S/.	
Mano de Obra							
0147010004	PEON	hh	1.0000	0.5000	15.82	7.91	
0147010003	OFICIAL	hh	1.0000	0.5000	17.55	8.78	
0147010002	OPERARIO	hh	1.0000	0.5000	21.91	10.96	
							27.64
Materiales							
0201000005	CURADOR MENBRANIL	gln		0.0800	18.50	1.48	
							1.48
Equipos							
0337010001	HERRAMIENTAS MANUALES	%MO		3.0000	27.65	0.83	
0349070004	VIBRADOR DE CONCRETO 4 HP 2.40"	hm	1.0000	0.5000	12.00	6.00	
							6.83
Subpartidas							
930101920150	CONCRETO F'C 140 KG/CM2 C.A.P C/MEZCLAD. (CEMENTO PI)	m3		1.0000	411.22	411.22	
							411.22

Partida	(930101920149-1601001-01) LOSA DE CONCRETO 0.50x0.50x0.10cm		Costo unitario directo por : und				46.83
Rendimiento	und/DIA	MO.16.00	EQ.16.00				
Código	Descripción Recurso	Unidad	Cuadrilla	Cantidad	Precio S/.	Parcial S/.	
Mano de Obra							
0147010004	PEON	hh	1.0000	0.5000	15.82	7.91	
0147010003	OFICIAL	hh	1.0000	0.5000	17.55	8.78	
0147010002	OPERARIO	hh	1.0000	0.5000	21.91	10.96	
							27.64
Materiales							
0239050000	AGUA	m3		0.0500	4.50	0.23	
0204000001	ARENA GRUESA	m3		0.0150	45.00	0.68	
0201000005	CURADOR MENBRANIL	gln		0.0800	18.50	1.48	
0205000003	PIEDRA CHANCADA DE 1/2" - 3/4"	m3		0.0200	90.00	1.80	
0243010003	MADERA TORNILLO	p2		0.6500	6.50	4.23	
0221000095	CEMENTO PORTLAND TIPO MS	BOL		0.2500	22.20	5.55	
							13.96
Equipos							
0337010001	HERRAMIENTAS MANUALES	%MO		3.0000	27.65	0.83	
0348010091	MEZCLADORA DE CONCRETO 9HP -11P3	hm	0.2500	0.1250	35.00	4.38	
							5.20

Lourdes Melina Nuñez Flores
Lourdes Melina Nuñez Flores
 INGENIERO CIVIL
 C.I.P. 9959

Fecha :

12/07/2019 01:42:05a.m.



Análisis de precios unitarios de subpartidas

Presupuesto **1601001** REHABILITACION DE REDES DE AGUA POTABLE Y ALCANTARILLADO EN URBANIZACION LOS
 COCOS DEL CHIPE - DISTRITO Y PROVINCIA DE PIURA - DEPARTAMENTO DE PIURA
 Subpresupuesto **002** SISTEMA DE AGUA POTABLE Fecha presupuesto **01/07/2019**

Partida		(930101920149-1601001-02) LOSA DE CONCRETO 0.50x0.50x0.10cm						
Rendimiento	und/DIA	MO.16.00	EQ.16.00	Costo unitario directo por : und		46.83		
Código	Descripción Recurso	Unidad	Cuadrilla	Cantidad	Precio S/.	Parcial S/.		
Mano de Obra								
0147010004	PEON	hh	1.0000	0.5000	15.82	7.91		
0147010003	OFICIAL	hh	1.0000	0.5000	17.55	8.78		
0147010002	OPERARIO	hh	1.0000	0.5000	21.91	10.96		
						27.64		
Materiales								
0239050000	AGUA	m3		0.0500	4.50	0.23		
0204000001	ARENA GRUESA	m3		0.0150	45.00	0.68		
0201000005	CURADOR MENBRANIL	gln		0.0800	18.50	1.48		
0205000003	PIEDRA CHANCADA DE 1/2" - 3/4"	m3		0.0200	90.00	1.80		
0243010003	MADERA TORNILLO	p2		0.6500	6.50	4.23		
0221000095	CEMENTO PORTLAND TIPO MS	BOL		0.2500	22.20	5.55		
						13.96		
Equipos								
0337010001	HERRAMIENTAS MANUALES	%MO		3.0000	27.65	0.83		
0348010091	MEZCLADORA DE CONCRETO 9HP -11P3	hm	0.2500	0.1250	35.00	4.38		
						5.20		

Partida		(930101920149-1601001-05) LOSA DE CONCRETO 0.50x0.50x0.10cm						
Rendimiento	und/DIA	MO.16.00	EQ.16.00	Costo unitario directo por : und		46.83		
Código	Descripción Recurso	Unidad	Cuadrilla	Cantidad	Precio S/.	Parcial S/.		
Mano de Obra								
0147010004	PEON	hh	1.0000	0.5000	15.82	7.91		
0147010003	OFICIAL	hh	1.0000	0.5000	17.55	8.78		
0147010002	OPERARIO	hh	1.0000	0.5000	21.91	10.96		
						27.64		
Materiales								
0239050000	AGUA	m3		0.0500	4.50	0.23		
0204000001	ARENA GRUESA	m3		0.0150	45.00	0.68		
0201000005	CURADOR MENBRANIL	gln		0.0800	18.50	1.48		
0205000003	PIEDRA CHANCADA DE 1/2" - 3/4"	m3		0.0200	90.00	1.80		
0243010003	MADERA TORNILLO	p2		0.6500	6.50	4.23		
0221000095	CEMENTO PORTLAND TIPO MS	BOL		0.2500	22.20	5.55		
						13.96		
Equipos								
0337010001	HERRAMIENTAS MANUALES	%MO		3.0000	27.65	0.83		
0348010091	MEZCLADORA DE CONCRETO 9HP -11P3	hm	0.2500	0.1250	35.00	4.38		
						5.20		

Lourdes Melina Nuñez Flores
 INGENIERO CIVIL
 C.I.P. 99553

Fecha :

12/07/2019 01:42:05



Análisis de precios unitarios de subpartidas

Presupuesto **1601001** REHABILITACION DE REDES DE AGUA POTABLE Y ALCANTARILLADO EN URBANIZACION LOS
COCOS DEL CHIPE - DISTRITO Y PROVINCIA DE PIURA - DEPARTAMENTO DE PIURA
Subpresupuesto **002** SISTEMA DE AGUA POTABLE Fecha presupuesto **01/07/2019**

Partida	(930101920150-1601001-01) CONCRETO F' C 140 KG/CM2 C:A:P C/MEZCLAD. (CEMENTO PI)						
Rendimiento	m3/DIA	MO.10.00	EQ.10.00	Costo unitario directo por : m3		411.22	
Código	Descripción Recurso	Unidad	Cuadrilla	Cantidad	Precio S/.	Parcial S/.	
Mano de Obra							
0147010003	OFICIAL	hh	1.0000	0.8000	17.55	14.04	
0147010002	OPERARIO	hh	1.0000	0.8000	21.91	17.53	
0147010004	PEON	hh	5.0000	4.0000	15.82	63.28	
						94.85	
Materiales							
0239050000	AGUA	m3		0.1700	4.50	0.77	
0204000001	ARENA GRUESA	m3		0.5100	45.00	22.95	
0205000003	PIEDRA CHANCADA DE 1/2" - 3/4"	m3		0.8800	90.00	79.20	
0221000000	CEMENTO PORTLAND TIPO I (42.5KG)	BOL		8.3000	22.00	182.60	
						285.52	
Equipos							
0337010001	HERRAMIENTAS MANUALES	%MO		3.0000	94.85	2.85	
0348010091	MEZCLADORA DE CONCRETO 9HP -11P3	hm	1.0000	0.8000	35.00	28.00	
						30.85	

Partida	(930101920150-1601001-02) CONCRETO F' C 140 KG/CM2 C:A:P C/MEZCLAD. (CEMENTO PI)						
Rendimiento	m3/DIA	MO.10.00	EQ.10.00	Costo unitario directo por : m3		411.22	
Código	Descripción Recurso	Unidad	Cuadrilla	Cantidad	Precio S/.	Parcial S/.	
Mano de Obra							
0147010003	OFICIAL	hh	1.0000	0.8000	17.55	14.04	
0147010002	OPERARIO	hh	1.0000	0.8000	21.91	17.53	
0147010004	PEON	hh	5.0000	4.0000	15.82	63.28	
						94.85	
Materiales							
0239050000	AGUA	m3		0.1700	4.50	0.77	
0204000001	ARENA GRUESA	m3		0.5100	45.00	22.95	
0205000003	PIEDRA CHANCADA DE 1/2" - 3/4"	m3		0.8800	90.00	79.20	
0221000000	CEMENTO PORTLAND TIPO I (42.5KG)	BOL		8.3000	22.00	182.60	
						285.52	
Equipos							
0337010001	HERRAMIENTAS MANUALES	%MO		3.0000	94.85	2.85	
0348010091	MEZCLADORA DE CONCRETO 9HP -11P3	hm	1.0000	0.8000	35.00	28.00	
						30.85	

Lourdes Melina Nuñez Flores
INGENIERO CIVIL
C.I.P. 99551

Fecha :

12/07/2019 01:42:06a.m.



Análisis de precios unitarios de subpartidas

Presupuesto 1601001 REHABILITACION DE REDES DE AGUA POTABLE Y ALCANTARILLADO EN URBANIZACION LOS
 COCOS DEL CHIPE - DISTRITO Y PROVINCIA DE PIURA - DEPARTAMENTO DE PIURA
 Subpresupuesto 002 SISTEMA DE AGUA POTABLE Fecha presupuesto 01/07/2019

Partida	(930101920150-1601001-05) CONCRETO F'C 140 KG/CM2 C:A:P C/MEZCLAD. (CEMENTO PI)						
Rendimiento	m3/DIA	MO.10.00	EQ.10.00	Costo unitario directo por : m3		411.22	
Código	Descripción Recurso	Unidad	Cuadrilla	Cantidad	Precio S/.	Parcial S/.	
Mano de Obra							
014701003	OFICIAL	hh	1.0000	0.8000	17.55	14.04	
014701002	OPERARIO	hh	1.0000	0.8000	21.91	17.53	
014701004	PEON	hh	5.0000	4.0000	15.82	63.28	
						94.85	
Materiales							
0239050000	AGUA	m3		0.1700	4.50	0.77	
0204000001	ARENA GRUESA	m3		0.5100	45.00	22.95	
0205000003	PIEDRA CHANCADA DE 1/2" - 3/4"	m3		0.8800	90.00	79.20	
0221000000	CEMENTO PORTLAND TIPO I (42.5KG)	BOL		8.3000	22.00	182.60	
						285.52	
Equipos							
0337010001	HERRAMIENTAS MANUALES	%MO		3.0000	94.85	2.85	
0348010091	MEZCLADORA DE CONCRETO 9HP -11P3	hm	1.0000	0.8000	35.00	28.00	
						30.85	

(Firma)
 Lourdes Melina Nuñez Flores
 INGENIERO CIVIL
 C.I.P. 9959

Fecha :

12/07/2019 01:42:08a.m.



Análisis de precios unitarios de subpartidas

Presupuesto **1601001** REHABILITACION DE REDES DE AGUA POTABLE Y ALCANTARILLADO EN URBANIZACION LOS
 COCOS DEL CHIPE - DISTRITO Y PROVINCIA DE PIURA - DEPARTAMENTO DE PIURA
 Subpresupuesto **003** LINEA IMPULSION DE ALCANTARILLADO Fecha presupuesto **01/07/2019**

Partida		(900401040171-1601001-01) CONCRETO F'C=140 KG/CM2 P/DADO					
Rendimiento	m3/DIA	MO.14.00	EQ.14.00	Costo unitario directo por : m3		337.00	
Código	Descripción Recurso		Unidad	Cuadrilla	Cantidad	Precio S/.	Parcial S/.
		Mano de Obra					
0147010002	OPERARIO		hh	2.0000	1.1429	21.91	25.04
0147010004	PEON		hh	3.0000	1.7143	15.82	27.12
0147010003	OFICIAL		hh	3.0000	1.7143	17.55	30.09
							82.25
		Materiales					
0239050000	AGUA		m3		0.0380	4.50	0.17
0204000001	ARENA GRUESA		m3		0.5100	45.00	22.95
0205000003	PIEDRA CHANCADA DE 1/2" - 3/4"		m3		0.6400	90.00	57.60
0221000095	CEMENTO PORTLAND TIPO MS		BOL		7.0100	22.20	155.62
							236.34
		Equipos					
0337010003	IMPLEMENTOS DE SEGURIDAD		%MO		2.0000	82.25	1.65
0337010001	HERRAMIENTAS MANUALES		%MO		3.0000	82.25	2.47
0348010087	MEZCLADORA DE CONCRETO 9-11P3		hm	1.0000	0.5714	25.00	14.29
							18.40

Partida		(900401040171-1601001-05) CONCRETO F'C=140 KG/CM2 P/DADO					
Rendimiento	m3/DIA	MO.14.00	EQ.14.00	Costo unitario directo por : m3		337.00	
Código	Descripción Recurso		Unidad	Cuadrilla	Cantidad	Precio S/.	Parcial S/.
		Mano de Obra					
0147010002	OPERARIO		hh	2.0000	1.1429	21.91	25.04
0147010004	PEON		hh	3.0000	1.7143	15.82	27.12
0147010003	OFICIAL		hh	3.0000	1.7143	17.55	30.09
							82.25
		Materiales					
0239050000	AGUA		m3		0.0380	4.50	0.17
0204000001	ARENA GRUESA		m3		0.5100	45.00	22.95
0205000003	PIEDRA CHANCADA DE 1/2" - 3/4"		m3		0.6400	90.00	57.60
0221000095	CEMENTO PORTLAND TIPO MS		BOL		7.0100	22.20	155.62
							236.34
		Equipos					
0337010003	IMPLEMENTOS DE SEGURIDAD		%MO		2.0000	82.25	1.65
0337010001	HERRAMIENTAS MANUALES		%MO		3.0000	82.25	2.47
0348010087	MEZCLADORA DE CONCRETO 9-11P3		hm	1.0000	0.5714	25.00	14.29
							18.40


Lourdes Melinc Nuñez Plata
 INGENIERO CIVIL
 C.I.P. 99551

Fecha :

12/07/2019 01:42:31a.m.



Análisis de precios unitarios de subpartidas

Presupuesto **1601001** REHABILITACION DE REDES DE AGUA POTABLE Y ALCANTARILLADO EN URBANIZACION LOS
 COCOS DEL CHIPE - DISTRITO Y PROVINCIA DE PIURA - DEPARTAMENTO DE PIURA
 Subpresupuesto **003** LINEA IMPULSION DE ALCANTARILLADO Fecha presupuesto **01/07/2019**

Partida	(930101920148-1601001-04) CONCRETO F'C=140 KG/CM2 P/DADO		Costo unitario directo por : m3				447.18
Rendimiento	m3/DIA	MO.16.00	EQ.16.00				
Código	Descripción Recurso	Unidad	Cuadrilla	Cantidad	Precio S/.	Parcial S/.	
Mano de Obra							
0147010004	PEON	hh	1.0000	0.5000	15.82	7.91	
0147010003	OFICIAL	hh	1.0000	0.5000	17.55	8.78	
0147010002	OPERARIO	hh	1.0000	0.5000	21.91	10.96	
							27.64
Materiales							
0201000005	CURADOR MENBRANIL	gln		0.0800	18.50	1.48	
							1.48
Equipos							
0337010001	HERRAMIENTAS MANUALES	%MO		3.0000	27.65	0.83	
0349070004	VIBRADOR DE CONCRETO 4 HP 2.40"	hm	1.0000	0.5000	12.00	6.00	
							6.83
Subpartidas							
930101920150	CONCRETO F'C 140 KG/CM2 C.A:P C/MEZCLAD. (CEMENTO PI)	m3		1.0000	411.22	411.22	
							411.22

Partida	(930101920149-1601001-04) LOSA DE CONCRETO 0.50x0.50x0.10cm		Costo unitario directo por : und				46.83
Rendimiento	und/DIA	MO.16.00	EQ.16.00				
Código	Descripción Recurso	Unidad	Cuadrilla	Cantidad	Precio S/.	Parcial S/.	
Mano de Obra							
0147010004	PEON	hh	1.0000	0.5000	15.82	7.91	
0147010003	OFICIAL	hh	1.0000	0.5000	17.55	8.78	
0147010002	OPERARIO	hh	1.0000	0.5000	21.91	10.96	
							27.64
Materiales							
0239050000	AGUA	m3		0.0500	4.50	0.23	
0204000001	ARENA GRUESA	m3		0.0150	45.00	0.68	
0201000005	CURADOR MENBRANIL	gln		0.0800	18.50	1.48	
0205000003	PIEDRA CHANCADA DE 1/2" - 3/4"	m3		0.0200	90.00	1.80	
0243010003	MADERA TORNILLO	p2		0.6500	6.50	4.23	
0221000095	CEMENTO PORTLAND TIPO MS	BOL		0.2500	22.20	5.55	
							13.96
Equipos							
0337010001	HERRAMIENTAS MANUALES	%MO		3.0000	27.65	0.83	
0348010091	MEZCLADORA DE CONCRETO 9HP -11P3	hm	0.2500	0.1250	35.00	4.38	
							5.20

(Firma)
Lourdes Melina Nuñez Flores
 INGENIERO CIVIL
 C.I.P. 99553

Fecha :

12/07/2019 01:42:31am



Análisis de precios unitarios de subpartidas

Presupuesto **1601001** REHABILITACION DE REDES DE AGUA POTABLE Y ALCANTARILLADO EN URBANIZACION LOS
 COCOS DEL CHIPE - DISTRITO Y PROVINCIA DE PIURA - DEPARTAMENTO DE PIURA
 Subpresupuesto **003** LINEA IMPULSION DE ALCANTARILLADO Fecha presupuesto **01/07/2019**

Partida		(930101920150-1601001-04) CONCRETO F' C 140 KG/CM2 C:A:P C/MEZCLAD. (CEMENTO PI)					
Rendimiento	m3/DIA	MO.10.00	EQ.10.00	Costo unitario directo por : m3		411.22	
Código	Descripción Recurso	Unidad	Cuadrilla	Cantidad	Precio S/.	Parcial S/.	
Mano de Obra							
0147010003	OFICIAL	hh	1.0000	0.8000	17.55	14.04	
0147010002	OPERARIO	hh	1.0000	0.8000	21.91	17.53	
0147010004	PEON	hh	5.0000	4.0000	15.82	63.28	
						94.85	
Materiales							
0239050000	AGUA	m3		0.1700	4.50	0.77	
0204000001	ARENA GRUESA	m3		0.5100	45.00	22.95	
0205000003	PIEDRA CHANCADA DE 1/2" - 3/4"	m3		0.8800	90.00	79.20	
0221000000	CEMENTO PORTLAND TIPO I (42.5KG)	BOL		8.3000	22.00	182.60	
						285.52	
Equipos							
0337010001	HERRAMIENTAS MANUALES	%MO		3.0000	94.85	2.85	
0348010091	MEZCLADORA DE CONCRETO 9HP -11P3	hm	1.0000	0.8000	35.00	28.00	
						30.85	


Lourdes Melina Nuñez Flores
 INGENIERO CIVIL
 C.I.P. 99559



PROYECTO: "REHABILITACION DE REDES DE AGUA POTABLE Y ALCANTARILLADO EN LA URBANIZACION LOS COCOS
DEL CHIPE - DISTRITO DE PIURA, PROVINCIA DE PIURA-PIURA"

Relación de Insumos



Precios y cantidades de recursos requeridos por tipo

Obra **1601001** REHABILITACION DE REDES DE AGUA POTABLE Y ALCANTARILLADO EN URBANIZACION LOS COCOS DEL CHIPE - DISTRITO Y PROVINCIA DE PIURA - DEPARTAMENTO DE PIURA

Subpresupuesto **001** SISTEMA DE ALCANTARILLADO

Fecha **01/07/2019**

Lugar **200101** PIURA - PIURA - PIURA

Código	Recurso	Unidad	Cantidad	Precio S/.	Parcial S/.
MANO DE OBRA					
0147010002	OPERARIO	hh	3,907.4961	21.91	85,613.24
0147010003	OFICIAL	hh	1,965.4872	17.55	34,494.30
0147010004	PEON	hh	13,446.1407	15.82	212,717.95
					332,825.49
MATERIALES					
0201000002	LUBRICANTE PARA TUBERIA PVC	gln	32.5980	36.94	1,204.17
0201000005	CURADOR MENBRANIL	gln	20.1205	18.50	372.23
0202010005	CLAVOS PARA MADERA C/C 3"	kg	12.1800	3.99	48.60
0202010072	PISCINA PORTATIL Y ARMABLE 3 m3	und	6.0000	290.00	1,740.00
0202040064	ALAMBRE NEGRO # 8	kq	810.1404	3.99	3,232.46
0202040065	ALAMBRE NEGRO # 16	kg	1,824.6640	3.99	7,280.41
0202100036	PERNO 1/2X3" C/TUERCA	und	36.0000	2.35	84.60
0202170006	CLAVOS CON CABEZA PROMEDIO	kg	1.9800	2.35	4.65
0202970005	ALQUILER DE ALMACEN DE OBRA	mes	4.0000	600.00	2,400.00
0202970007	ALQUILER DE INMUEBLE PARA RESIDENCIA	mes	4.0000	600.00	2,400.00
0203020004	ACERO CORRUGADO Fy=4200Kg/cm2	kq	2,558.3480	2.73	6,984.29
0204000000	ARENA FINA	m3	16.7465	35.00	586.13
0204000001	ARENA GRUESA	m3	2,085.0984	45.00	93,829.43
0204000010	PIEDRA OVER DE 2" - 4"	m3	2,768.2182	50.00	138,410.91
0205000003	PIEDRA CHANCADA DE 1/2" - 3/4"	m3	125.2674	90.00	11,274.07
0205010007	MATERIAL DE PRÉSTAMO SELECCIONADO "ARENA GRUESA"	m3	10,188.1621	45.00	458,467.29
0205010017	AFIRMADO PARA BASE	m3	974.6875	53.10	51,755.91
0205010018	AFIRMADO PARA SUB BASE	m3	749.7263	40.00	29,989.05
0205010019	MATERIAL DIDACTICO PARA LOS TALLERES DE CAPACITACION	GLB	1.0000	1,000.00	1,000.00
0212070004	SPOTS RADIALES Y COMUNICADOS	GLB	1.0000	600.00	600.00
0212230011	SANITARIO PORTATIL STANDARD	und	2.0000	1,356.12	2,712.24
0213000006	ASFALTO RC-250	gln	10.7730	16.72	180.12
0213000008	ASFALTO LIQUIDO RC-250	gln	1,153.4250	19.90	22,953.16
0213000009	MEZCLA ASFALTICA EN CALIENTE COLOCADA EN OBRA	m3	221.0731	579.00	128,001.32
0217080016	LADRILLO ARCILLA KK 8.5x12x21 CM	und	3,820.0000	0.30	1,146.00
0217080021	ELABORACION Y DIAGRAMACION DE MATERIAL DE SENSIBILIZACION Y CAPACITACION	GLB	1.0000	2,000.00	2,000.00
0217080022	IMPRESION Y FOTOCOPIADO DE MANUALES	GLB	1.0000	500.00	500.00
0221000095	CEMENTO PORTLAND TIPO MS	BOL	277.6482	22.20	6,163.79
0221000096	CEMENTO PORTLAND TIPO V	BOL	1,444.1421	26.10	37,692.11
0229030002	YESO EN BOLSA DE 25 KG.	BOL	817.3659	8.39	6,857.70
0229220001	CORDEL	m	306.1910	0.30	91.86
0229360002	CINTA SEÑALADORA AMARILLA	m	6,430.0110	0.30	1,929.00
0229360004	MALLA HDP COLOR ANARANJADO DE 1M DE ALTURA	m	6,430.0110	0.79	5,079.71
0229600003	THINER	gln	1.9800	17.01	33.68
0230460036	PEGAMENTO PARA PVC	gln	33.7500	89.00	3,003.75
0230860082	ADITIVO CURADOR DE CONCRETO	gln	6.1342	18.65	114.40
0230970013	CAPACITADOR	GLB	1.0000	3,000.00	3,000.00
0231010010	MARCO F*F* PARA TAPA DE CONCRETO D=0.60M	und	40.0000	265.05	10,602.00
0234020002	KEROSENE INDUSTRIAL	gln	269.1325	9.80	2,637.50
0238000019	HORMIGON	m3	7.0429	59.00	415.53
0239050000	AGUA	m3	808.0667	4.50	3,636.30
0243010003	MADERA TORNILLO	p2	30,186.0308	6.50	196,209.20
0243010113	ESTACA DE FIERRO CORRUGADO	kg	122.4764	3.37	412.75
0243010120	MADERA EUCALIPTO DIAMETRO 4" A 6" , L=2.40M	und	653.0475	25.00	16,326.19
0248970038	CILINDRO VACIOS	und	13.0000	21.00	273.00
0250010009	CAJA DE CONCRETO PREFABRICADA PARA DESAGUE	und	225.0000	75.00	16,875.00
0250060027	TAPA DE CONCRETO ARMADO PIBUZON	und	40.0000	84.75	3,390.00
0254020042	PINTURA ESMALTE SINTETICO	gln	41.7848	55.00	2,298.16
0256030053	REJILLA METÁLICA PARA RETENCION DE SOLIDOS	und	225.0000	6.00	1,350.00
0256030079	PLAN DE MANEJO DE RESIDUOS SOLIDOS	mes	4.0000	1,000.00	4,000.00
0265900058	ESTROBOS	pza	52.2438	80.00	4,179.50
0265900059	ESLINGAS DE LONA	pza	52.2438	140.00	7,314.13
0265900061	ESCOBA	und	192.2375	6.00	1,153.43
0272000175	TUBO PVC UF ISO 4435 DN 160MM (5 USOS)	m	90.0000	6.50	585.00
0272000176	RIEL TIPO PATIN "H" 4" x 4" x 1/4" (6m)	und	32.6524	1,650.00	53,876.46
0272000195	TB PVC UF ALCANT. Ø250mm SN 4 NTP ISO 21138 x 6mt c/anillo	und	57.44131	47.49	27,278.88

Lourdes Melina Nuñez Flores
 INGENIERO CIVIL
 C.I.P. 99553

Fecha : 12/07/2019 01:43:04a.m.



Precios y cantidades de recursos requeridos por tipo

Obra **1601001 REHABILITACION DE REDES DE AGUA POTABLE Y ALCANTARILLADO EN URBANIZACION LOS COCOS DEL CHIPE - DISTRITO Y PROVINCIA DE PIURA - DEPARTAMENTO DE PIURA**
 Subpresupuesto **001 SISTEMA DE ALCANTARILLADO**
 Fecha **01/07/2019**
 Lugar **200101 PIURA - PIURA - PIURA**

Código	Recurso	Unidad	Cantidad	Precio S/.	Parcial S/.
0272000196	TB PVC UF ALCANT. Ø315mm SN 4 NTP ISO 21138 x 6mt c/ánillo	m	320.6070	73.68	23,622.32
0272000202	TB PVC UF ALCANT. Ø200mm SN 4 NTP ISO 21138 x 6mt c/ánillo	m	2,406.7260	30.25	72,803.46
0272000206	TB PVC UF ALCANT. Ø315mm SN 8 NTP ISO 21138 x 6mt c/ánillo	m	48.8460	114.57	5,596.29
0272290033	BANNER	m2	9.0720	27.50	249.48
0272290037	TUBERIA PVC UF NTP ISO 21138.2010 SN4 D=160MM	m	1,462.5000	19.24	28,138.50
0272290219	PROGRAMA DE MITIGACION	mes	4.0000	500.00	2,000.00
0272290220	PROGRAMA DE MONITOREO AMBIENTAL	mes	4.0000	800.00	3,200.00
0272290221	PROGRAMA DE ABANDONO	mes	4.0000	600.00	2,400.00
0272290222	PROGRAMA DE EDUCACION AMBIENTAL Y SENSIBILIZACION	mes	4.0000	1,000.00	4,000.00
0272300388	CODO PVC UF NTP ISO 4422 PN 10 DN 160MM X 45°	und	225.0000	24.00	5,400.00
0272300389	SILLA TEE PVC CORRUG. 200MM x 160MM INYECTADA	und	169.0000	29.33	4,956.77
0272300404	TEE PVC UF AGUA Ø 250x200mm PN10 c/ánillos INYECTADA	und	4.0000	883.18	3,532.72
0272300406	CODO PVC UF AGUA Ø250mm x 90° PN10 c/ánillos INYECTADO	und	4.0000	75.00	300.00
0272300415	SILLA TEE PVC CORRUG. 250MM x 160MM INYECTADA	und	30.0000	41.80	1,254.00
0272300416	SILLA TEE PVC CORRUG. 315MM x 160MM INYECTADA	und	26.0000	59.33	1,542.58
0298010134	DETERGENTE QUIMICO	kg	2.0000	8.00	16.00

1,544,948.19

EQUIPOS

0330940003	TEODOLITO	hm	15.3095	14.00	214.33
0337010001	HERRAMIENTAS MANUALES	%MO			11,501.23
0337010003	IMPLEMENTOS DE SEGURIDAD	%MO			4,635.43
0337540019	MIRA TOPOGRAFICA	HE	15.3095	2.50	38.27
0337540021	JALONES	HE	15.3095	1.20	18.37
0348010087	MEZCLADORA DE CONCRETO 9-11P3	hm	286.5296	25.00	7,163.24
0348010094	ENCOFRADO METÁLICO (ALQUILER)	m2	89.5000	12.00	1,074.00
0348010108	MARTILLO NEUMÁTICO 25 KG	hm	205.5204	25.96	5,335.31
0348040043	CAMION SEMITRAYLER 6 X 4 330 HP 35TON	hm	1.0000	180.00	180.00
0348040048	CAMION VOLQUETE 6x4 330 HP 15 M3.	hm	591.7992	180.00	106,523.86
0348040060	CAMION CISTERNA 4X2 (AGUA) 2,000 GAL.	hm	43.3915	135.06	5,860.46
0348210062	CORTADORA DE CONCRETO 8hp	hm	18.7600	75.00	1,407.00
0348210063	CORTADORA DE PAVIMENTO C35-35HP	hm	153.1572	29.50	4,518.14
0348960005	CIZALLA PICORTE DE FIERRO	hm	82.0731	5.00	410.37
0348970012	MOCHILA MICROPULVERIZADORA	HE	0.4417	21.24	9.38
0349030004	COMPACTADOR VIBR. TIPO PLANCHA 7 HP	hm	1,182.6995	21.20	25,073.23
0349030100	ZARANDA	hm	22.7868	10.20	232.43
0349030104	COMPRESORA NEUMÁTICA 87 HP 250-330 PCM	hm	18.7600	95.00	1,782.20
0349030105	COMPRESORA NEUMATICA 76 HP 125-175 PCM	hm	168.0003	65.00	10,920.02
0349040008	CARGADOR S/LLANTAS 100-115 HP 2-2.25 YD3	hm	206.7389	240.00	49,617.34
0349040054	RETROEXCAVADORA S/LLANTAS 80-110HP, 0.5 - 1.3Y3	hm	971.3844	135.00	131,136.89
0349040070	CARGADOR FRONTAL 950	hm	143.6529	215.00	30,885.37
0349040083	EXCAVADORA S/DRUGA 195-225 HP 3.0 Y3.	hm	185.0553	265.00	49,039.65
0349040084	MINICARGADOR FRONTAL 64 HP	hm	19.8206	80.00	1,585.65
0349040085	MOTOFURGON	hm	120.1432	65.00	7,809.31
0349040091	RODILLO LISO VIBRIBATORIO20-30T	hm	153.7900	150.00	23,068.50
0349050008	COCINA ASFALTICA	hm	102.6548	45.00	4,619.47
0349070004	VIBRADOR DE CONCRETO 4 HP 2.40°	hm	232.2400	12.00	2,786.88
0349070057	MOTOBOMBA DE 10 HP 4"	hm	192.0000	35.50	6,816.00
0349070059	MOTOBOMBA DIESEL 8" 17 HP (INCL. MANGUERA)	hm	240.0120	45.00	10,800.54
0349070075	ELECTROBOMBA SUMERGIBLE 5HP	hm	240.0120	35.00	8,400.42
0349100015	MEZCLADORA CONCRETO TROMPO 8 HP 9 P3	hm	7.8525	35.00	274.84
0349190004	NIVEL TOPOGRÁFICO	hm	15.3095	12.00	183.71
0398010052	DISCOS FIBRA P/CORTAR CONCRETO 1/8" X 14"	und	2.3450	800.00	1,876.00

515,797.84

Total S/ 2,393,571.52

Lourdes Melina Nuñez Flores
 INGENIERO CIVIL
 C.I.P. 99550

Fecha : 12/07/2019 01:43:04a.m.



Precios y cantidades de recursos requeridos por tipo

Obra **1601001** REHABILITACION DE REDES DE AGUA POTABLE Y ALCANTARILLADO EN URBANIZACION LOS COCOS DEL CHIPE - DISTRITO Y PROVINCIA DE PIURA - DEPARTAMENTO DE PIURA
Subpresupuesto **002** SISTEMA DE AGUA POTABLE
Fecha **01/07/2019**
Lugar **200101** PIURA - PIURA - PIURA

Código	Recurso	Unidad	Cantidad	Precio S/.	Parcial S/.
MANO DE OBRA					
0147010002	OPERARIO	hh	2,123.6782	21.91	46,529.79
0147010003	OFICIAL	hh	1,618.0063	17.55	28,396.01
0147010004	PEON	hh	9,421.0228	15.82	149,040.58
					223,966.38
MATERIALES					
0201000002	LUBRICANTE PARA TUBERIA PVC	gln	0.0260	36.94	0.96
0201000005	CURADOR MENBRANIL	gln	1.2780	18.50	23.64
0201000013	LUBRICANTE PARA TUBERIA	gln	18.1784	42.50	772.58
0202010005	CLAVOS PARA MADERA C/C 3"	kg	12.3624	3.99	49.33
0202040064	ALAMBRE NEGRO # 8	kg	10.5464	3.99	42.08
0202100036	PERNO 1/2X3" C/TUERCA	und	36.0000	2.35	84.60
0202170006	CLAVOS CON CABEZA PROMEDIO	kg	1.9800	2.35	4.65
0203020004	ACERO CORRUGADO Fy=4200Kg/cm2	kg	12.0000	2.73	32.76
0204000001	ARENA GRUESA	m3	68.6822	45.00	3,090.70
0205000003	PIEDRA CHANCADA DE 1/2" - 3/4"	m3	19.2340	90.00	1,731.06
0205010017	AFIRMADO PARA BASE	m3	197.3150	53.10	10,477.43
0205010018	AFIRMADO PARA SUB BASE	m3	136.1802	40.00	5,447.21
0213000006	ASFALTO RC-250	gln	14.5076	16.72	242.57
0213000008	ASFALTO LIQUIDO RC-250	gln	209.5080	19.90	4,169.21
0213000009	MEZCLA ASFALTICA EN CALIENTE COLOCADA EN OBRA	m3	40.1557	579.00	23,250.15
0221000000	CEMENTO PORTLAND TIPO I (42.5KG)	BOL	24.6925	22.00	543.24
0221000095	CEMENTO PORTLAND TIPO MS	BOL	211.3270	22.20	4,691.46
0221000096	CEMENTO PORTLAND TIPO V	BOL	58.1760	26.10	1,518.39
0229030002	YESO EN BOLSA DE 25 KG.	BOL	65.7787	8.39	551.88
0229220001	CORDEL	m	298.9940	0.30	89.70
0229360002	CINTA SEÑALADORA AMARILLA	m	6,278.8740	0.30	1,883.66
0229360004	MALLA HDP COLOR ANARANJADO DE 1M DE ALTURA	m	6,278.8740	0.79	4,960.31
0229600003	THINER	gln	1.9800	17.01	33.68
0230350026	MEDIDOR DE CHORRO MULTIPLE 1/2" PARA AGUA	und	303.0000	75.00	22,725.00
0230480032	CINTA TEFLON	pza	415.8994	3.10	1,289.29
0230510009	ANILLO DE JEBE P/TUB. PVC - UF DN 160MM	und	12.0000	4.20	50.40
0230860082	ADITIVO CURADOR DE CONCRETO	gln	7.7602	18.65	144.73
0231010011	MARCO Y TAPA TERMOPLASTICA P/AGUA	und	193.0000	30.00	5,790.00
0231010016	MARCO Y TAPA HDUCTIL P/REGISTRO DE VALVULA	und	13.0000	75.00	975.00
0231020003	CAJA DE CONCRETO PARA MEDIDOR DE AGUA	und	193.0000	24.00	4,632.00
0234020002	KEROSENE INDUSTRIAL	gln	48.8852	9.80	479.07
0239050000	AGUA	m3	679.8378	4.50	3,059.27
0239060010	HIPOCLORITO DE CALCIO AL 70%	kg	3.2101	75.00	240.76
0240000036	LOSA CON NICHOS PARA MEDIDOR DE AGUA POTABLE 1/2"	und	193.0000	15.50	2,991.50
0243010003	MADERA TORNILLO	p2	617.5169	6.50	4,013.86
0243010113	ESTACA DE FIERRO CORRUGADO	kg	119.5976	3.37	403.04
0254020042	PINTURA ESMALTE SINTETICO	gln	40.8492	55.00	2,246.71
0265050076	UNION DE AMPLIO RANGO, H" D", D=160 MM	und	2.0000	190.45	380.90
0265130101	NIPLE PVC SAP A-10 1/2"X4"	und	193.0000	3.60	694.80
0265900057	ESCOFINA PLANA	pza	29.8994	23.00	687.69
0265900061	ESCOBA	und	34.9180	6.00	209.51
0265910019	ABRAZADERA DE PVC 110MM	und	136.4178	14.51	1,979.42
0265910020	ABRAZADERA DE PVC 160MM	und	86.4816	18.45	1,595.59
0265910025	ANCLAJE DE SEGURIDAD	und	606.0000	3.50	2,121.00
0265930072	AFERICION DE MEDIDORES	und	303.0000	18.00	5,454.00
0272000088	TUBO PVC UF ISO 4435 DN 160MM	m	18.0000	20.23	364.14
0272000168	TUBERIA PVC AGUA C-10, 1/2"	m	984.5000	2.50	2,461.25
0272000203	TUB. PVC-O UF 110MM PN 8 C=2 NTP ISO 16422 x 6MT c/anillo	m	1,723.8690	13.79	23,772.15
0272000207	TUB. PVC-O UF 160MM PN 8 NTP ISO 16422 x 6MT c/anillo	m	1,415.5680	31.80	45,015.06
0272000208	TUBO PVC UF ISO 4435 DN 200MM	m	8.0000	33.52	268.16
0272140005	CODO 90° SP PVC SAP P/AGUA DE 1/2"	und	386.0000	0.92	355.12
0272300106	CRUZ DE 110MM X 110MM PVC	und	3.0000	179.65	538.95
0272300303	UNION PR PVC SAP P/AGUA DE 1/2"	und	386.0000	0.56	216.16
0272300368	TAPON PVC UF/ISO Ø 110 MM INCL. ANILOS	und	2.0000	41.15	82.30
0272300395	TEE PVC UF AGUA Ø110x110mm PN10 c/anillos INYECTADA	und	6.0000	42.31	253.86
0272300397	REDUCCION PVC AGUA UF Ø160 x 110mm PN10 c/anillo	und	8.0000	45.98	367.84
0272300398	CODO PVC UF AGUA Ø110mm x 22.5° PN10 c/anillos INYECTADO	und	5.0000	65.17	325.85
0272300407	TEE PVC UF AGUA Ø160x160mm PN10 c/anillos INYECTADA	und	5.0000	120.94	604.70

Lourdes Melina Nuñez Flores
INGENIERO CIVIL
C.I.P. 99550

Fecha : 12/07/2019 01:43:29a.m.



Precios y cantidades de recursos requeridos por tipo

Obra **1601001** REHABILITACION DE REDES DE AGUA POTABLE Y ALCANTARILLADO EN
URBANIZACION LOS COCOS DEL CHIPE - DISTRITO Y PROVINCIA DE PIURA -
DEPARTAMENTO DE PIURA
Subpresupuesto **002** SISTEMA DE AGUA POTABLE
Fecha **01/07/2019**
Lugar **200101** PIURA - PIURA - PIURA

Código	Recurso	Unidad	Cantidad	Precio S/.	Parcial S/.
0272300409	TEE PVC UF AGUA Ø160x110mm PN10 c/anillos INYECTADA	und	1.0000	69.58	69.58
0272300410	CODO PVC UF AGUA Ø110mm x 11.25° PN10 c/anillos INYECTADO	und	9.0000	48.78	439.02
0272300411	CODO PVC UF AGUA Ø160mm x 11.25° PN10 c/anillos INYECTADO	und	3.0000	90.50	271.50
0272300412	CODO PVC UF AGUA Ø160mm x 22.5° PN10 c/anillos INYECTADO	und	5.0000	127.51	637.55
0272360004	CORPORATION RT-NIPLE-TUERCA-EMPAQ. 1/2"	und	222.8994	18.50	4,123.64
0272360011	LLAVE PASO RT-NIPLE-TUERCA-EMPAQ. 1/2"	und	386.0000	6.50	2,509.00
0274020009	CURVA PVC 1/2" P/AGUA	und	193.0000	0.60	115.80
0278000079	VALVULA COMPUERTA HD DE 4"	und	9.0000	389.83	3,508.47
0278000082	VALVULA COMPUERTA HD DE 6"	und	4.0000	648.85	2,595.40
0278020010	GRIFO CONTRAINCENDIO HIERRO DUCTIL TIPO POSTE 2 BOCAS DN 110MM	und	6.0000	1,355.93	8,135.58

222,885.87

EQUIPOS

0330940003	TEODOLITO	hm	14.9497	14.00	209.30
0337010001	HERRAMIENTAS MANUALES	%MO			6,680.03
0337010003	IMPLEMENTOS DE SEGURIDAD	%MO			3,733.87
0337540019	MIRA TOPOGRAFICA	HE	14.9497	2.50	37.37
0337540021	JALONES	HE	14.9497	1.20	17.94
0348010087	MEZCLADORA DE CONCRETO 9-11P3	hm	5.1379	25.00	128.45
0348010091	MEZCLADORA DE CONCRETO 9HP -11P3	hm	4.0054	35.00	140.19
0348010108	MARTILLO NEUMÁTICO 25 KG	hm	22.9736	25.96	596.39
0348040048	CAMION VOLQUETE 6x4 330 HP 15 M3.	hm	20.6141	180.00	3,710.54
0348040060	CAMION CISTERNA 4X2 (AGUA) 2,000 GAL.	hm	53.2317	135.06	7,189.47
0348210062	CORTADORA DE CONCRETO 8hp	hm	11.4868	75.00	861.51
0348210063	CORTADORA DE PAVIMENTO C35-35HP	hm	206.2533	29.50	6,084.47
0348970012	MOCHILA MICROPULVERIZADORA	HE	0.5588	21.24	11.87
0349030004	COMPACTADOR VIBR. TIPO PLANCHA 7 HP	hm	1,120.8877	21.20	23,762.82
0349030100	ZARANDA	hm	684.9565	10.20	6,986.56
0349030104	COMPRESORA NEUMÁTICA 87 HP 250-330 PCM	hm	11.4868	95.00	1,091.25
0349040054	RETROEXCAVADORA SILLANTAS 80-110HP, 0.5 - 1.3Y3	hm	99.5650	135.00	13,441.28
0349040070	CARGADOR FRONTAL 950	hm	4.2734	215.00	918.78
0349040091	RODILLO LISO VIBRIBATORIO20-30T	hm	27.9344	150.00	4,190.16
0349050008	COCINA ASFALTICA	hm	18.6462	45.00	839.08
0349070004	VIBRADOR DE CONCRETO 4 HP 2.40"	hm	1.4875	12.00	17.85
0349100015	MEZCLADORA CONCRETO TROMPO 8 HP 9 P3	hm	4.0360	35.00	141.26
0349180032	BOMBA MANUAL	hm	58.7509	8.00	470.01
0349190004	NIVEL TOPOGRÁFICO	hm	14.9497	12.00	179.40
0398010052	DISCOS FIBRA P/CORTAR CONCRETO 1/8" X 14"	und	1.4359	800.00	1,148.72

82,588.57

Total S/ 529,440.82

(Firma)
Lourdes Melina Nuñez Flores
INGENIERO CIVIL.
C.I.P. 99559



Precios y cantidades de recursos requeridos por tipo

Obra **1601001** REHABILITACION DE REDES DE AGUA POTABLE Y ALCANTARILLADO EN
URBANIZACION LOS COCOS DEL CHIPE - DISTRITO Y PROVINCIA DE PIURA -
DEPARTAMENTO DE PIURA
Subpresupuesto **003** LINEA IMPULSION DE ALCANTARILLADO
Fecha **01/07/2019**
Lugar **200101** PIURA - PIURA - PIURA

Código	Recurso	Unidad	Cantidad	Precio S/.	Parcial S/.
MANO DE OBRA					
0147010002	OPERARIO	hh	882.9448	21.91	19,345.32
0147010003	OFICIAL	hh	646.5100	17.55	11,346.25
0147010004	PEON	hh	3,386.3432	15.82	53,571.95
					84,263.52
MATERIALES					
0201000002	LUBRICANTE PARA TUBERÍA PVC	gln	0.0439	36.94	1.62
0201000005	CURADOR MENBRANIL	gln	0.0900	18.50	1.67
0201000013	LUBRICANTE PARA TUBERÍA	gln	8.1000	42.50	344.25
0202020019	TAPÓN CON ROSCA PVC, D=160MM	und	1.0000	233.13	233.13
0202040064	ALAMBRE NEGRO # 8	kq	15.0000	3.99	59.85
0202040065	ALAMBRE NEGRO # 16	kg	23.8672	3.99	95.23
0202080013	PERNOS 3/8" x 7/8" INC. TUERCA Y ANILLO	und	24.0000	3.50	84.00
0202100036	PERNO 1/2X3" C/TUERCA	und	30.0000	2.35	70.50
0202170006	CLAVOS CON CABEZA PROMEDIO	kq	9.0468	2.35	21.26
0203020004	ACERO CORRUGADO Fy=4200Kg/cm2	kg	293.5065	2.73	801.27
0204000001	ARENA GRUESA	m3	6.0320	45.00	271.44
0204000004	GRAVA P/FILTRO (PROV. Y COLOC.)	m3	0.1200	40.00	4.80
0205000003	PIEDRA CHANCADA DE 1/2" - 3/4"	m3	7.2129	90.00	649.16
0205010017	AFIRMADO PARA BASE	m3	269.9250	53.10	14,333.02
0205010018	AFIRMADO PARA SUB BASE	m3	210.5415	40.00	8,421.66
0213000008	ASFALTO LIQUIDO RC-250	gln	323.9100	19.90	6,445.81
0213000009	MEZCLA ASFALTICA EN CALIENTE COLOCADA EN OBRA	m3	62.0828	579.00	35,945.94
0217080004	LADRILLO ARCILLA KK 9x13x23 CM	und	400.0000	0.50	200.00
0221000000	CEMENTO PORTLAND TIPO I (42.5KG)	BOL	1.0375	22.00	22.83
0221000095	CEMENTO PORTLAND TIPO MS	BOL	69.5752	22.20	1,544.57
0229030002	YESO EN BOLSA DE 25 KG.	BOL	49.6919	8.39	416.92
0229220001	CORDEL	m	134.9630	0.30	40.49
0229360002	CINTA SEÑALADORA AMARILLA	m	2,834.2230	0.30	850.27
0229360004	MALLA HDP COLOR ANARANJADO DE 1M DE ALTURA	m	2,834.2230	0.79	2,239.04
0229600003	THINER	gln	1.6500	17.01	28.07
0230150042	LACA DESMOLDANTE	gln	5.6748	21.00	119.17
0230480032	CINTA TEFLON	pza	13.4963	3.10	41.84
0231010010	MARCO F*F* PARA TAPA DE CONCRETO D=0.60M	und	2.0000	265.05	530.10
0231010016	MARCO Y TAPA HDUCTIL P/REGISTRO DE VALVULA	und	1.0000	75.00	75.00
0234020002	KEROSENE INDUSTRIAL	gln	75.5790	9.80	740.67
0238000019	HORMIGON	m3	0.8866	59.00	52.31
0239050000	AGUA	m3	273.8511	4.50	1,232.33
0239060010	HIPOCLORITO DE CALCIO AL 70%	kq	1.3496	75.00	101.22
0243010003	MADERA TORNILLO	p2	617.1482	6.50	4,011.46
0243010113	ESTACA DE FIERRO CORRUGADO	kg	53.9852	3.37	181.93
0244030029	TRIPLAY 4x8x 6 mm	pln	16.3152	24.30	396.46
0250060028	TAPA DE CONCRETO ARMADO, SISTEMA DE SEGURIDAD	und	1.0000	330.00	330.00
0254020042	PINTURA ESMALTE SINTETICO	gln	19.5852	55.00	1,077.19
0254080022	BARNIZ	gln	5.6748	23.00	130.52
0265050075	UNION DE AMPLIO RANGO, H*D°, D=200 MM	und	2.0000	290.48	580.96
0265050076	UNION DE AMPLIO RANGO, H*D°, D=160 MM	und	1.0000	190.45	190.45
0265130104	NIPLE HD BRIDADO Ø 160 MM, L=0.30M	und	1.0000	225.00	225.00
0265130118	NIPLE F*F* ROSCA BRIDA 1" L=0.10m	und	1.0000	2.50	2.50
0265130127	NIPLE H*D° ESPIGA-CAMPANA DN 200	und	1.0000	289.00	289.00
0265130128	NIPLE H*D° ESPIGA-ESPIGA DN 200	und	1.0000	275.00	275.00
0265900057	ESCOFINA PLANA	pza	13.4963	23.00	310.41
0265900060	ESCALERA DE GATO 3/4" F*G° INC. ANCLAJE	und	2.0000	650.00	1,300.00
0265900061	ESCOBA	und	53.9850	6.00	323.91
0265910021	ABRAZADERA DE PVC 200MM	und	13.4963	35.20	475.07
0265910033	ABRAZADERA DE H*D° DN 200 mm, DOBLE ZUNCHO	pza	1.0000	525.00	525.00
0271010047	TUBERIA DE H*D° BRIDADO DN 160 MM, L=1.70M	m	1.7000	150.00	255.00
0271010054	TUBERIA DE H*D° BRIDADO DN 200 MM, L=3.00M	m	1.0000	121.00	121.00
0271800040	TEE HIERRO F.DUCTIL BB DN 200X160MM CON SALIDA BRIDADA	und	1.0000	750.00	750.00
0272000205	TUB. PVC-O UF 200MM PN 16 NTP ISO 16422 x 6MT canillo	m	1,417.1115	84.77	120,128.54
0272000208	TUBO PVC UF ISO 4435 DN 200MM	m	2.0000	33.52	67.04
0272300349	CODO 160MMX45° DE H*D° BRIDADO	m	1.0000	260.00	260.00
0272300350	CODO 160MMX90° DE H*D° BRIDADO	m	1.0000	290.00	290.00

Lourdes Melina Nuñez Flores
INGENIERO CIVIL.
C.I.P. 99550

Fecha : 12/07/2019 01:43:54a.m.



Precios y cantidades de recursos requeridos por tipo

Obra **1601001** REHABILITACION DE REDES DE AGUA POTABLE Y ALCANTARILLADO EN URBANIZACION LOS COCOS DEL CHIPE - DISTRITO Y PROVINCIA DE PIURA - DEPARTAMENTO DE PIURA
Subpresupuesto **003** LINEA IMPULSION DE ALCANTARILLADO
Fecha **01/07/2019**
Lugar **200101** PIURA - PIURA - PIURA

Código	Recurso	Unidad	Cantidad	Precio S/.	Parcial S/.
0272300402	CODO DE 200MM X 90° PVC PN 16	und	4.0000	447.49	1,789.96
0272300403	CODO DE 200MM X 22.50° PVC PN 16	und	1.0000	367.46	367.46
0272300413	TEE PVC UF AGUA Ø200x160mm PN10 c/anillos INYECTADA	und	1.0000	68.45	68.45
0272300414	CODO DE 200MM X 11.25° PVC	und	2.0000	295.56	591.12
0272360004	CORPORATION RT-NIPLE-TUERCA-EMPQ. 1/2"	und	13.4963	18.50	249.68
0277000081	VALVULA DE AIRE DOBLE EFECTO 1"	und	1.0000	120.00	120.00
0277000082	VALVULA BOLA DE 1"	und	1.0000	19.56	19.56
0278000075	VALVULA COMPUERTA BB DE HD DN 200MM	und	1.0000	1,950.52	1,950.52
0278000097	VALVULA COMPUERTA HD DE 8"	und	1.0000	890.58	890.58
					214,563.21
EQUIPOS					
0330940003	TEODOLITO	hm	6.7482	14.00	94.47
0337010001	HERRAMIENTAS MANUALES	%MO			2,622.68
0337010003	IMPLEMENTOS DE SEGURIDAD	%MO			1,003.54
0337540019	MIRA TOPOGRAFICA	HE	6.7482	2.50	16.87
0337540021	JALONES	HE	6.7482	1.20	8.10
0348010087	MEZCLADORA DE CONCRETO 9-11P3	hm	3.8400	25.00	96.00
0348010091	MEZCLADORA DE CONCRETO 9HP -11P3	hm	0.2250	35.00	7.88
0348010108	MARTILLO NEUMÁTICO 25 KG	hm	10.8032	25.96	280.45
0348040048	CAMION VOLQUETE 6x4 330 HP 15 M3.	hm	17.8877	180.00	3,219.79
0348040060	CAMION CISTERNA 4X2 (AGUA) 2,000 GAL.	hm	43.1882	135.06	5,833.00
0348210062	CORTADORA DE CONCRETO 8hp	hm	5.4016	75.00	405.12
0349030004	COMPACTADOR VIBR. TIPO PLANCHA 7 HP	hm	560.1217	21.20	11,874.58
0349030100	ZARANDA	hm	242.9334	10.20	2,477.92
0349030103	VIBROAPISONADOR	hm	4.1360	3.89	16.09
0349030104	COMPRESORA NEUMÁTICA 87 HP 250-330 PCM	hm	5.4016	95.00	513.15
0349040054	RETROEXCAVADORA SILLANTAS 80-110HP, 0.5 - 1.3Y3	hm	44.9427	135.00	6,067.26
0349040070	CARGADOR FRONTAL 950	hm	3.1170	215.00	670.16
0349040091	RODILLO LISO VIBRIBATORIO20-30T	hm	43.1880	150.00	6,478.20
0349050008	COCINA ASFALTICA	hm	28.8280	45.00	1,297.26
0349070004	VIBRADOR DE CONCRETO 4 HP 2.40"	hm	2.9366	12.00	35.24
0349190004	NIVEL TOPOGRÁFICO	hm	6.7482	12.00	80.98
0398010052	DISCOS FIBRA PICORTAR CONCRETO 1/8" X 14"	und	0.6752	800.00	540.16
					43,638.90
Total				S/.	342,485.63

LM
Lourdes Melina Nuñez Flores
 INGENIERO CIVIL.
 C.I.P. 99559



Precios y cantidades de recursos requeridos por tipo

Obra **1601001** REHABILITACION DE REDES DE AGUA POTABLE Y ALCANTARILLADO EN URBANIZACION LOS COCOS DEL CHIPE - DISTRITO Y PROVINCIA DE PIURA - DEPARTAMENTO DE PIURA
 Subpresupuesto **004** REHABILITACION DE CAMARA DE BOMBEO
 Fecha **01/07/2019**
 Lugar **200101** PIURA - PIURA - PIURA

Código	Recurso	Unidad	Cantidad	Precio S/.	Parcial S/.
MANO DE OBRA					
014700042	TECNICO ELECTRICO	hh	2.0000	120.00	240.00
014700043	TECNICO MECANICO	hh	13.0000	120.00	1,560.00
0147010014	AYUDANTE	hh	64.0000	80.00	5,120.00
0147010015	TECNICO ELECTRICO	hh	11.0000	120.00	1,320.00
					8,240.00
MATERIALES					
020100039	POZO A TIERRA	und	4.0000	1,000.00	4,000.00
020100040	SUMINISTRO, INSTALACIÓN Y PUESTA EN MARCHA DE EQUIPO DE BOMBEO	und	3.0000	72,719.00	218,157.00
0202100042	PERNOS DE EXPANSION	und	18.0000	25.00	450.00
021200062	TABLERO DE COMUNICACION	und	1.0000	38,462.20	38,462.20
021200069	TRANSMISOR HIDROSTÁTICO DE NIVEL PARA PRESIÓN HIDROSTÁTICA.	und	1.0000	3,125.40	3,125.40
0230890006	GRUPO GENERADOR DE 150 KW, 440 V	und	1.0000	263,592.00	263,592.00
0265930076	TRANSDUCTOR DE PRESIÓN HIDROSTÁTICA	und	3.0000	28,230.00	84,690.00
0265930077	MEDIDOR DE CAUDAL ELECTROMAGNÉTICO DN200 (INCLUYE ACCESORIOS)	und	1.0000	15,230.10	15,230.10
0265930078	SISTEMA DE SEGURIDAD CONTRA INTRUSOS	und	1.0000	1,274.50	1,274.50
0265930079	MEDIDOR DE PARÁMETROS ELÉCTRICOS	und	1.0000	2,080.00	2,080.00
0265930080	TABLERO DE FUERZA Y COMANDO CON VARIADOR DE VELOCIDAD	und	3.0000	45,000.00	135,000.00
0265930081	TABLERO DE BANCO DE CONDENSADORES	und	3.0000	20,000.00	60,000.00
0265930082	PRUEBA Y PUESTA EN SERVICIO	GLB	1.0000	5,000.00	5,000.00
0265930083	TRANSFORMADOR DE 10 KVA, 440 / 220	und	1.0000	10,000.00	10,000.00
0265930085	TERMINALES TIPO OJO 6 MM2	und	12.0000	5.00	60.00
0265930086	CABLE NYY 3 - 1 x 10 mm²	m	14.0000	21.00	294.00
0265930087	LLAVE TERMOMAGNETICA 3X32 AMP	und	1.0000	40.00	40.00
0265930088	TRANSFERENCIA AUTOMÁTICA 400 A-440V-3F-60Hz.	und	1.0000	65,898.00	65,898.00
0265930089	TRANSFORMADOR DE POTENCIA 100 KVA	und	1.0000	18,000.00	18,000.00
0265930090	LLAVE TERMOMAGNETICA TRIFASICA 100 A 250 AMP REGULABLE	und	1.0000	600.00	600.00
0265940014	ADHESIVO EPÓXICO DE DOS COMPONENTES PARA EL ANCLAJE DE PERNOS - 600ML	BLK	18.0000	80.00	1,440.00
					927,393.20
EQUIPOS					
0337010001	HERRAMIENTAS MANUALES	%MO			412.00
0343550007	TRASLADO	hm	10.0000	75.00	750.00
0348040064	CAMION GRUA 5 TN	hm	9.0000	200.00	1,800.00
0348900012	BIOFILTRO INORGÁNICO MARCA IMS MODELO IBOX-54 (250 CFM /425 M3/H)	und	1.0000	233,000.00	233,000.00
0349900014	TALADRO PERCUTOR	HE	25.0000	10.00	250.00
					236,212.00
Total				S/.	1,171,845.20

Lourdes Melinc Nuñez Flores
 INGENIERO CIVIL
 C.I.P. 99550



PROYECTO: "REHABILITACION DE REDES DE AGUA POTABLE Y ALCANTARILLADO EN LA URBANIZACION LOS COCOS
DEL CHIPE - DISTRITO DE PIURA, PROVINCIA DE PIURA-PIURA"

Cronograma Físico De Obra



CRONOGRAMA DE AVANCE FISICO (DIAGRAMA DE GANNT)

Obra : "REHABILITACION DE REDES DE AGUA POTABLE Y ALCANTARILLADO EN LA URBANIZACION LOS COCOS DEL CHIPE - DISTRITO Y PROVINCIA DE PIURA - DEPARTAMENTO DE PIURA"

Lugar : URB. LOS COCOS DEL CHIPE - PIURA - PIURA

Item	Descripción	Costo	MESES				
			MES 1	MES 2	MES 3	MES 4	MES 5
01	SISTEMA DE RED DE ALCANTARILLADO	2,394,934.43					
01.01	TRABAJOS PRELIMINARES	30,378.02	100%				
01.02	OBRAS PRELIMINARES	63,336.79	100%				
01.03	MOVIMIENTO DE TIERRAS	1,153,994.67	100%				
01.04	SUMINISTRO E INSTALACIÓN DE TUBERIAS DE PVC NTP ISO 21138:2010 / 4	163,472.72	100%				
01.05	BUZONES	141,244.20		100%			
01.06	CONEXIONES DOMICILIARIAS	398,646.75		100%			
01.07	REPOSICION DE PAVIMENTOS	419,566.63		100%			
01.08	OTROS	1,594.65		100%			
01.09	EDUCACION SANITARIA	7,100.00	25%	25%	25%	25%	
01.10	PLAN DE MITIGACION Y CONTROL DE IMPACTOS AMBIENTALES	15,600.00	25%	25%	25%	25%	
02	SISTEMA DE RED DE AGUA POTABLE	529,578.35					
02.01	TRABAJOS PRELIMINARES	17,646.59		100%			
02.02	MOVIMIENTO DE TIERRAS	122,230.77		20%	80%		
02.03	SUMINISTRO DE TUBERÍAS PVC ISO 16422:2012	69,565.42			100%		
02.04	INSTALACION DE TUBERIAS DE PVC ISO 16422:2012	9,309.80			100%		
02.05	PRUEBAS HIDRAULICAS + DESINFECCION	11,812.41			100%		
02.06	SUMINISTRO E INSTALACION DE VALVULAS Y ACCESORIOS	29,464.03			100%		
02.07	CONEXIONES DOMICILIARIAS	161,144.30			100%		
02.08	REPOSICION DE PAVIMENTOS	108,405.03			100%		
03	LINEA IMPULSION DE ALCANTARILLADO	342,551.30					
03.01	TRABAJOS PRELIMINARES	9,225.95			100%		
03.02	PROTECCION DE SERVICIOS DE TERCEROS, APUNTALAMIENTOS DE POST	5,349.12				100%	
03.03	MOVIMIENTO DE TIERRAS	56,304.87				100%	
03.04	SUMINISTRO E INSTALACION DE TUBERIA PVC ISO 16422:2012	128,055.44				100%	

Lourdes Melina Núñez Flores
INGENIERO CIVIL
C.I.P. 99559



MUNICIPALIDAD PROVINCIAL DE PIURA
DIVISION DE ESTUDIOS Y PROYECTOS
FOLIO: 000183

03.05	PRUEBAS HIDRAULICAS + DESINFECCION	9,285.45				100%	
03.06	SUMINISTRO E INSTALACION DE ACCESORIOS	4,795.52				100%	
03.07	INSTALACIÓN DE VALVULA DE AIRE , INC. CAMARA Y ACCESORIOS	7,134.33				100%	
03.08	INSTALACIÓN DE VALVULA DE PURGA INC. CAMARA Y ACCESORIOS	12,494.82				100%	
03.09	REPOSICION DE PAVIMENTOS	110,971.52				100%	
03.10	BAJA DE LINEA DE IMPULSION EXISTENTE	934.28				100%	
04	REHABILITACION DE CAMARA DE BOMBEO	1,171,845.20					
04.01	AUTOMATIZACION Y CONTROL	144,862.20					100%
04.02	TABLERO ELECTRICOS	195,000.00					100%
04.03	EQUIPAMIENTO ELECTROMECHANICO	826,983.00					100%
04.04	VARIOS	5,000.00					100%


 Lourdes Melina Núñez Flores
 INGENIERO CIVIL
 C.I.P. 99559



PROYECTO: "REHABILITACION DE REDES DE AGUA POTABLE Y ALCANTARILLADO EN LA URBANIZACION LOS COCOS
DEL CHIPE - DISTRITO DE PIURA, PROVINCIA DE PIURA-PIURA"

Cronograma de Abance Valorizado



CRONOGRAMA DE AVANCE DE OBRA VALORIZADO

Obra : "REHABILITACION DE REDES DE AGUA POTABLE Y ALCANTARILLADO EN LA URBANIZACION LOS COCOS DEL CHIPE - DISTRITO Y PROVINCIA DE PIURA - DEPARTAMENTO DE PIURA"

Lugar : URB. LOS COCOS DEL CHIPE - PIURA - PIURA

Item	Descripción	Costo S/.	MESES				
			MES 1	MES 2	MES 3	MES 4	MES 5
01	SISTEMA DE RED DE ALCANTARILLADO	2,394,934.43					
01.01	TRABAJOS PRELIMINARES	30,378.02	30,378.02	-	-	-	-
01.02	OBRAS PRELIMINARES	63,336.79	63,336.79	-	-	-	-
01.03	MOVIMIENTO DE TIERRAS	1,153,994.67	1,153,994.67	-	-	-	-
01.04	SUMINISTRO E INSTALACIÓN DE TUBERIAS DE PVC NTP ISO 21138:2010 / 443	163,472.72	163,472.72	-	-	-	-
01.05	BUZONES	141,244.20	-	141,244.20	-	-	-
01.06	CONEXIONES DOMICILIARIAS	398,646.75	-	398,646.75	-	-	-
01.07	REPOSICION DE PAVIMENTOS	419,566.63	-	419,566.63	-	-	-
01.08	OTROS	1,594.65	-	1,594.65	-	-	-
01.09	EDUCACION SANITARIA	7,100.00	1,775.00	1,775.00	1,775.00	1,775.00	-
01.10	PLAN DE MITIGACION Y CONTROL DE IMPACTOS AMBIENTALES	15,600.00	3,900.00	3,900.00	3,900.00	3,900.00	-
02	SISTEMA DE RED DE AGUA POTABLE	529,578.35					
02.01	TRABAJOS PRELIMINARES	17,646.59	-	17,646.59	-	-	-
02.02	MOVIMIENTO DE TIERRAS	122,230.77	-	24,446.15	97,784.62	-	-
02.03	SUMINISTRO DE TUBERIAS PVC ISO 16422:2012	69,565.42	-	-	69,565.42	-	-
02.04	INSTALACION DE TUBERIAS DE PVC ISO 16422:2012	9,309.80	-	-	9,309.80	-	-
02.05	PRUEBAS HIDRAULICAS + DESINFECCION	11,812.41	-	-	11,812.41	-	-
02.06	SUMINISTRO E INSTALACION DE VALVULAS Y ACCESORIOS	29,464.03	-	-	29,464.03	-	-
02.07	CONEXIONES DOMICILIARIAS	161,144.30	-	-	161,144.30	-	-
02.08	REPOSICION DE PAVIMENTOS	108,405.03	-	-	108,405.03	-	-
03	LINEA IMPULSION DE ALCANTARILLADO	342,551.30					
03.01	TRABAJOS PRELIMINARES	9,225.95	-	-	9,225.95	-	-
03.02	PROTECCION DE SERVICIOS DE TERCEROS, APUNTALAMIENTOS DE POSTES	5,349.12	-	-	-	5,349.12	-
03.03	MOVIMIENTO DE TIERRAS	56,304.87	-	-	-	56,304.87	-
03.04	SUMINISTRO E INSTALACION DE TUBERIA PVC ISO 16422:2012	126,055.44	-	-	-	126,055.44	-
03.05	PRUEBAS HIDRAULICAS + DESINFECCION	9,285.45	-	-	-	9,285.45	-
03.06	SUMINISTRO E INSTALACION DE ACCESORIOS	4,795.52	-	-	-	4,795.52	-
03.07	INSTALACIÓN DE VALVULA DE AIRE , INC. CAMARA Y ACCESORIOS	7,134.33	-	-	-	7,134.33	-
03.08	INSTALACIÓN DE VALVULA DE PURGA INC. CAMARA Y ACCESORIOS	12,494.82	-	-	-	12,494.82	-
03.09	REPOSICION DE PAVIMENTOS	110,971.52	-	-	-	110,971.52	-
03.10	BAJA DE LINEA DE IMPULSION EXISTENTE	934.28	-	-	-	934.28	-
04	REHABILITACION DE CAMARA DE BOMBEO	1,171,845.20					
04.01	AUTOMATIZACION Y CONTROL	144,862.20	-	-	-	-	144,862.20
04.02	TABLERO ELECTRICOS	195,000.00	-	-	-	-	195,000.00
04.03	EQUIPAMIENTO ELECTROMECHANICO	826,983.00	-	-	-	-	826,983.00
04.04	VIARIOS	5,000.00	-	-	-	-	5,000.00
	COSTO DIRECTO	4,438,909.28	1,416,857.20	1,008,819.97	502,386.56	339,000.35	1,171,845.20
	GASTOS GENERALES (8%)	355,112.74	113,348.58	80,705.60	40,190.92	27,120.03	93,747.62
	UTILIDAD (7%)	310,723.65	99,180.00	70,617.40	35,167.06	23,730.02	82,029.16
	SUBTOTAL	5,104,745.67	1,629,385.78	1,160,142.97	577,744.54	389,850.40	1,347,621.98
	IGV (18%)	918,854.22	293,289.44	208,825.73	103,994.02	70,173.07	242,571.96
	TOTAL PRESUPUESTO	6,023,599.89	1,922,675.22	1,368,968.70	681,738.56	460,023.47	1,590,193.94
	% DE AVANCE		31.92%	22.73%	11.32%	7.64%	26.40%
	AVANCE ACUMULADO		31.92%	54.65%	65.96%	73.60%	100.00%


Lourdes Melina Nuñez Flores
 INGENIERO CIVIL.
 C.I.P. 99559



PROYECTO: "REHABILITACION DE REDES DE AGUA POTABLE Y ALcantarillado EN LA URBANIZACION LOS COCOS
DEL CHIPE - DISTRITO DE PIURA, PROVINCIA DE PIURA-PIURA"

Desagregado de Gastos Generales



DESAGREGADO DE GASTOS GENERALES

PROYECTO : REHABILITACION DE REDES DE AGUA POTABLE Y ALCANTARILLADO EN LA URBANIZACION LOS COCOS DEL CHIPE - DISTRITO Y PROVINCIA DE PIURA - DEPARTAMENTO DE PIURA*

LUGAR : URB. LOS COCOS DEL CHIPE - PIURA - PIURA

PLAZO DE EJECUCION : 5 MESES

COSTO DIRECTO: SI 4,438,909.28

GASTOS VARIABLES 340,440.00

PERSONAL PROFESIONAL Y AUXILIAR

Descripcion	Unidad	Personas	% Particip.	Tiempo	Sueldo / Jornal	Parcial
Gerente de Proyecto	mes	1.00	30.00	5.00	10,000.00	15,000.00
Administrador de Obra	mes	1.00	100.00	5.00	3,500.00	17,500.00
Secretaria	mes	1.00	100.00	5.00	1,500.00	7,500.00
Residente de Obra	mes	1.00	100.00	5.00	8,500.00	42,500.00
Ingeniero Civil Especialista en Medio Ambiente	mes	1.00	70.00	5.00	6,000.00	21,000.00
Ingeniero Civil Especialista en Costos y Metrados	mes	1.00	100.00	5.00	6,000.00	30,000.00
Ingeniero Civil Especialista en Seguridad Ocupacional	mes	1.00	70.00	5.00	6,000.00	21,000.00
Ingeniero Civil Especialista en Mecanica de Suelos	mes	1.00	50.00	5.00	6,000.00	15,000.00
Ingeniero Civil Asistente de Obra	mes	1.00	100.00	5.00	4,000.00	20,000.00
Ingeniero Sanitario Especialista	mes	1.00	100.00	5.00	6,000.00	30,000.00
Subtotal						219,500.00

PERSONAL TECNICO

Descripcion	Unidad	Personas	% Particip.	Tiempo	Sueldo / Jornal	Parcial
Maestro General	mes	1.00	100.00	5.00	3,500.00	17,500.00
Almacenero	mes	1.00	100.00	5.00	1,600.00	8,000.00
Guardianes	mes	2.00	100.00	5.00	1,600.00	16,000.00
Topografo	mes	1.00	100.00	5.00	3,500.00	17,500.00
Ayudante de Topografo	mes	3.00	100.00	5.00	1,500.00	22,500.00
Chofer	mes	1.00	100.00	5.00	1,500.00	7,500.00
Subtotal						89,000.00

ALQUILER DE EQUIPO MENOR

Descripcion	Unidad	Cantidad	Tiempo	Costo	Parcial
Camioneta Cabina simple 2 tn.	mes	1.00	5.00	5,000.00	25,000.00
Subtotal					25,000.00

INMOBILIARIO

Descripcion	Cantidad	%Deprec.	Vida Util	Precio	Parcial
Escritorios con sillas	1.00	70%	2.00	900.00	1,260.00
Mesa de reuniones con sillas	1.00	70%	2.00	800.00	1,120.00
Pizarra acrilica	2.00	90%	1.00	100.00	180.00
Dispensadores de agua	4.00	90%	1.00	50.00	180.00
Computador personal e impresora	3.00	10%	5.00	2,800.00	4,200.00
Subtotal					6,940.00

GASTOS FIJOS

14,672.74

ENSAYOS DE LABORATORIO

Descripcion	Cantidad	Precio	Parcial
Ensayos de compactacion de suelos	15.00	100.00	1,500.00
Ensayos de Granulometria	15.00	50.00	750.00
Ensayo de diseño de mezclas	4.00	350.00	1,400.00
Subtotal			3,650.00

VARIOS

Descripcion	Unidad	Parcial
Planos de replanteo	est	2,800.00
copias ozalid	est	2,200.00
Gastos Notariales	est	2,800.00
Traslado de personal y equipo	est	2,000.00
Utiles de Escritorio	est	1,222.74
Subtotal		11,022.74

TOTAL DE GASTOS GENERALES (8.0%) SI. 365,112.74

(Firma)
Lourdes Melina Nuñez Flores
 INGENIERO CIVIL.
 C.I.P. 99550



PROYECTO: "REHABILITACION DE REDES DE AGUA POTABLE Y ALCANTARILLADO EN LA URBANIZACION LOS COCOS
DEL CHIPE - DISTRITO DE PIURA, PROVINCIA DE PIURA-PIURA"

Desagregado de Supervision



COSTO DE LA SUPERVISIÓN DE LA OBRA:

SUPERVISION DE LA OBRA: "REHABILITACION DE REDES DE AGUA POTABLE Y ALCANTARLLADO EN LA URBANIZACION LOS COCOS DEL CHIPE – DISTRITO Y PROVINCIA DE PIURA – DEPARTAMENTO DE PIURA"

I.- CALCULO DEL COSTO DE LOS DERECHOS POR LA SUPERVISION DE LA OBRA: "REHABILITACION DE REDES DE AGUA POTABLE Y ALCANTARLLADO EN LA URBANIZACION LOS COCOS DEL CHIPE – DISTRITO Y PROVINCIA DE PIURA – DEPARTAMENTO DE PIURA" **S/. 126,060.00**

Item	Descripción	Unidad	Cantidad (HR)	Costo por Supervisión por HR	Parcial
1.00	"REHABILITACION DE REDES DE AGUA POTABLE Y ALCANTARLLADO EN LA URBANIZACION LOS COCOS DEL CHIPE – DISTRITO Y PROVINCIA DE PIURA – DEPARTAMENTO DE PIURA"	Hr	600.00	210.10	126,060.00

VALOR DE LA SUPERVISIÓN DE LAS OBRAS PLANTEADAS EN EL EXPEDIENTE TECNICO	S/. 126,060.00
GASTOS GENERALES (7.85%)	S/. 9,895.71
UTILIDAD (7.15%)	S/. 9,013.29
SUB TOTAL S/.	S/. 144,969.00
IGV 18%	S/. 26,094.42
TOTAL DEL COSTO DE LA SUPERVISIÓN DE LA OBRA: "REHABILITACION DE REDES DE AGUA POTABLE Y ALCANTARLLADO EN LA URBANIZACION LOS COCOS DEL CHIPE – DISTRITO Y PROVINCIA DE PIURA – DEPARTAMENTO DE PIURA"	S/. 171,063.42



COSTO DE SUPERVISION

Obra "REHABILITACION DE REDES DE AGUA POTABLE Y ALCANTARILLADO EN LA URBANIZACION LOS COCOS DEL CHIPE - DISTRITO Y PROVINCIA DE PIURA - DEPARTAMENTO DE PIURA"

Lugar Urbanizacion Los Cocos del Chipe - Piura - Piura

Duración (días) = 150.00
Costo de Ejecucion de Obra (S/.) = 6,359,489.25
Costo Total (S/.) = 171,063.42

Item	Concepto	Categor	Veces	Und	Cantidad	Precio Unitario	Parcial	Total
						S/.	S/.	S/.

1.00 Gastos 1								
1.01	Gastos administrativos of. Central							2,500.00
	Mantenimiento de oficina		1.00	MES	5.000	500.00	2,500.00	
1.05	Equipo de Oficina Central							1,867.42
			1.00	MES	5.000	373.48	1,867.42	
Total Gastos 1:							0.07%	4,367.42

2.00 Gastos 2								
2.01	Direccion Tecnica Administrativa							130,000.00
	Personal Profesional y Técnico							107,500.00
	Ing. Jefe de Supervision	P	1.00	MES	5.000	8,500.00	42,500.00	
	Ing. Civil-Asistente	P	1.00	MES	5.000	6,500.00	32,500.00	
	Ing. Sanitario-Asistente	P	1.00	MES	5.000	3,500.00	17,500.00	
	Topografo	P	1.00	MES	5.000	3,000.00	15,000.00	
	Personal Administrativo y Auxiliar							22,500.00
	Administrador	TA	1.00	MES	5.000	3,000.00	15,000.00	
	Chofer	TA	1.00	MES	5.000	1,500.00	7,500.00	
2.02	Movilizacion de Personal							1,500.00
	Personal Profesional		1.00	GLB	1.000	1,500.00	1,500.00	
2.03	Ensayos de laboratorio							1,946.00
	Ensayos de Granulometria		1.00	und	8.000	47.00	376.00	
	Ensayos de compactacion de suelos		1.00	und	8.000	65.00	520.00	
	Ensayo de diseño de mezclas		1.00	und	3.000	350.00	1,050.00	
2.04	Comunicaciones							750.00
	Equipo de Comunicaciones		3.00	MES	5.000	50.00	750.00	
2.05	Equipo no considerado en costos directos							32,500.00
	Camioneta Pick-Up		1.00	MES	5.000	5,000.00	25,000.00	
	Equipo de Topografia *		1.00	MES	5.000	1,500.00	7,500.00	
Total Gastos 2 :							2.62%	166,696.00

Total Gastos Generales :	2.69%	171,063.42
---------------------------------	--------------	-------------------


Lourdes Melina Nuñez Flores
 INGENIERO CIVIL.
 C.I.P. 99559



PROYECTO: "REHABILITACION DE REDES DE AGUA POTABLE Y ALCANTARILLADO EN LA URBANIZACION LOS COCOS
DEL CHIPE - DISTRITO DE PIURA, PROVINCIA DE PIURA-PIURA"

Especificaciones Técnicas



UCCH-ET-SAP-001	PROYECTO: "REHABILITACION DE REDES DE AGUA POTABLE Y ALCANTARILLADO EN LA URBANIZACION LOS COCOS DEL CHIPE – DISTRITO Y PROVINCIA DE PIURA – DEPARTAMENTO DE PIURA"	Página 1 de 70
Revisión: 0	ESPECIFICACIONES TECNICAS – AGUA POTABLE	

ESPECIFICACIONES TECNICAS RED DE AGUA POTABLE

- 02 SISTEMA DE RED DE AGUA POTABLE
- 02.01 TRABAJOS PRELIMINARES
- 02.01.01 TRAZO, NIVEL Y REPLANTEO CON EQUIPO

Descripción

Se efectuarán los trazos y replanteos en los lugares destinados a la construcción según lo indicado en los planos. Se tomarán como puntos de referencia las marcas de cota fija (BM) o BM referenciales fijadas por la entidad. Cualquier modificación de los perfiles por exigirlo así como circunstancias de carácter local, deberá recibir previamente la aprobación del Ingeniero Supervisor.

Esta partida de trabajos topográficos de replanteo de obras durante la construcción se pagará proporcionalmente conforme avanza la obra y se cuantificará en metros lineales. La partida contempla la mano de obra, materiales, equipos e imprevistos, para su correcta ejecución.

Formas de Medición:

La medición de esta partida es por metro lineal.

Formas de Pago:

El Pago de esta partida es por metro lineal.

- 01.01.02 PUENTE DE MADERA PROVISIONAL P/ PASE PEATONAL

Descripción

Esta partida se considera toda la mano de obra que incluye los beneficios sociales, materiales y equipo necesario para la preparación de un puente construido de tabloncillos de 1,5" de espesor, que permitirá el paso de los peatones.

Formas de Medición:

La medición será por unidad de puente instalado.

Formas de Pago:

El pago de la partida será por unidad de puente instalado.


Lourdes Melina Nuñez
INGENIERO CIVIL
C.I.P. 9951



UCCH-ET-SAP-001 Revisión: 0	PROYECTO: "REHABILITACION DE REDES DE AGUA POTABLE Y ALCANTARILLADO EN LA URBANIZACION LOS COCOS DEL CHIPE – DISTRITO Y PROVINCIA DE PIURA – DEPARTAMENTO DE PIURA" ESPECIFICACIONES TECNICAS – AGUA POTABLE	Página 2 de 70
------------------------------------	---	----------------

02.01.03 CINTA PLASTICA SEÑALIZADORA P/LIMITE DE SEGURIDAD DE OBRA
Descripción

EL CONTRATISTA se encargará de las acciones y trabajos necesarios para la señalización, desvío de tránsito y protección de la Obra, de forma permanente durante toda la ejecución. Previamente a la iniciación de los trabajos el Contratista debe coordinar con el supervisor las señalizaciones y respectiva ubicación con el fin de lograr un completo conocimiento del desvío del tránsito y disminuir al mínimo posible las molestias a los usuarios de las vías e incomodidad al vecindario, considerando que la totalidad de las obras contratadas deberán efectuarse en el plazo establecido. Esto se efectuara mediante el uso de tranqueras de maderas pintadas y cintas de señal de prevención de ser el caso, así mismo usaran conos fosforescentes, estos elementos se colocaran evitando el ingreso a las zanjias excavadas y demás excavaciones que representen un peligro.

Método de medición

Se medirá la longitud efectiva en la cual se ha realizado la señalización. La unidad de medida será Metro lineal (ML) para la cinta plástica.

Forma de pago

El pago de la partida de Cinta Plástica se hará por Metro lineal (ML), permanente durante la ejecución de toda la obra, entendiéndose que dicho precio y pago constituirá compensación total (leyes sociales, equipo, herramientas, impuestos y todo insumo o suministro que sea necesario para la ejecución del trabajo). Será efectuado previa autorización del Supervisor.

- 02.02 MOVIMIENTO DE TIERRAS
 02.02.01 EXCAVACION DE ZANJA EN TERRENO NORMAL C/EQUIPO A=0.60 m.
 (Hprom.=1.50m)

Descripción

Se ejecutará la excavación de zanjias para tubería según lo especificado en los planos, y aqui se incluye también el retiro de la tubería existente.


Lourdes Melinc Nuñez Flores
 INGENIERO CIVIL.
 C.I.P. 99550



UCCH-ET-SAP-001	PROYECTO: "REHABILITACION DE REDES DE AGUA POTABLE Y ALCANTARILLADO EN LA URBANIZACION LOS COCOS DEL CHIPE – DISTRITO Y PROVINCIA DE PIURA – DEPARTAMENTO DE PIURA"	Página 3 de 70
Revisión: 0	ESPECIFICACIONES TECNICAS – AGUA POTABLE	

Procedimiento

Proteger y apuntalar adecuadamente todos los árboles, arbustos, postes y estructuras diversas que deban preservarse.

El ancho de la zanja dependerá de la naturaleza del terreno y del diámetro de la tubería; tendrá como mínimo 0.15 m. a cada lado del diámetro exterior para tuberías hasta 10" de diámetro.

La profundidad mínima será tal que permita un relleno mínimo de 1.00 metro sobre la parte superior de las uniones. Se tendrá en cuenta la siguiente tabla.

Diámetro Tubería Desagüe	Ancho de la Zanja		Altura de Relleno sobre el Tubo	
	Agua	Desagüe	Agua	
63 mm ó 2 pulg	0.45		1.00	
90 mm ó 3 pulg	0.45		1.00	
110 mm ó 4 pulg	0.50	0.60	1.00	1.00
160 mm ó 6 pulg	0.55	0.60	1.00	1.00
200 mm ó 8 pulg	0.60	0.70	1.00	1.00

La maquinaria a utilizar será de retroexcavadora sobre llanta de 80-110HP, 0.50-1.3Y3.

Mantener el ancho de las zanjas a un mínimo, sin embargo, proporcionar el espacio adecuado para que los trabajadores instalen la tubería y rellenen la zanja, apropiadamente.

No se debe permitir que el ancho libre de las zanjas en el nivel superior de las tuberías, exceda el diámetro exterior del cuerpo de la tubería, más 50 cm. para tuberías de 100 hasta 600 mm de diámetro.

Donde hayan zanjas con tabla estacado, medir el ancho de la zanja al nivel de la parte superior de las tuberías hasta el interior del tabla estacado.

Lourdes Melina Nuñez Flores
 INGENIERO CIVIL.
 C.I.P. 99559



UCCH-ET-SAP-001 Revisión: 0	PROYECTO: "REHABILITACION DE REDES DE AGUA POTABLE Y ALCANTARILLADO EN LA URBANIZACION LOS COCOS DEL CHIPE – DISTRITO Y PROVINCIA DE PIURA – DEPARTAMENTO DE PIURA" ESPECIFICACIONES TECNICAS – AGUA POTABLE	Página 4 de 70
------------------------------------	---	----------------

En el caso que se sobrepase el ancho especificado como máximo sin una aprobación por escrito del INGENIERO, suministrar lechos o empotramientos de concreto para las tuberías, tal como indique el INGENIERO. No se harán pagos adicionales por dichos lechos o empotramientos de concreto.

Excavar las zanjas a una profundidad mínima de 10 cm por debajo de la parte inferior de la tubería, a menos que se haya mostrado en los planos, especificado o indicado por escrito por el INGENIERO de modo tal, que el material para lecho pueda ser colocado en la parte inferior de la zanja, dándole la forma que permita proporcionar un soporte firme y continuo a la tubería.

Entibamiento

El Contratista deberá hacer todos los entibamientos que fueran necesarios y que cuenten con la aprobación del Supervisor, no eximiendo esta aprobación de la responsabilidad por cualquier daño que pudiese ocurrir.

Consolidación

En terrenos desiguales y que ofrezcan peligros de escurrimiento se debe asegurar la firmeza de la zanja, usando si es necesario, lecho de concreto, de mampostería, etc. o cualquier otro procedimiento aprobado por el Supervisor.

Seguridad

Todo material excavado deberá acumularse de manera que no ofrezca peligro a la obra.

Medidas de mitigación de impacto ambiental

Durante el proceso de excavación habrá impacto por la emisión de material particulado, este efecto se atenuará humedeciendo las tierras a movilizar.

Para facilitar el acceso de los pobladores a sus domicilios deberá colocarse sobre la zanja, puentes de madera de 0.60 m. de ancho, el espaciamiento será coordinado con el Ingeniero Supervisor.

Formas de Medición:

Lourdes Melina Nuñez
INGENIERO C.P.
C.I.P. 29573

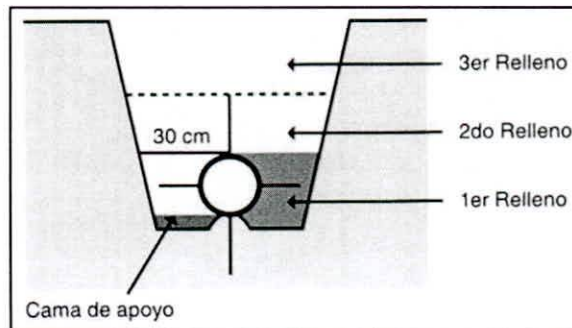
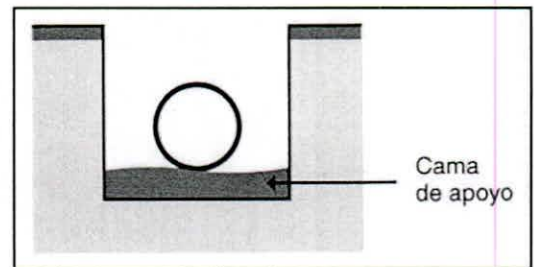


UCCH-ET-SAP-001 Revisión: 0	PROYECTO: "REHABILITACION DE REDES DE AGUA POTABLE Y ALCANTARILLADO EN LA URBANIZACION LOS COCOS DEL CHIPE – DISTRITO Y PROVINCIA DE PIURA – DEPARTAMENTO DE PIURA" ESPECIFICACIONES TECNICAS – AGUA POTABLE	Página 5 de 70
------------------------------------	---	----------------

La medición de esta partida es por metro lineal.

Forma de Pago:

La forma de pago de esta partida es por metro lineal de zanja excavada y aprobada por la supervisión.



02.02.02 REFINE Y NIVELACION EN TERRENO NORMAL P/TUBERIA A=0.60m.

Descripción

El fondo de la zanja debe ser totalmente plano, regular y uniforme, libre de materiales duros y cortantes, considerando las pendientes previstas en el proyecto, exentos de protuberancia o cangrejeras, las cuales deben ser rellenadas con materiales adecuados y convenientemente compactado al nivel del suelo natural; más aún si se dio la existencia de sobre excavaciones.

Lourdes Melina Nuñez Flores
 INGENIERO CIVIL
 C.I.P. 99559



UCCH-ET-SAP-001 Revisión: 0	PROYECTO: "REHABILITACION DE REDES DE AGUA POTABLE Y ALCANTARILLADO EN LA URBANIZACION LOS COCOS DEL CHIPE – DISTRITO Y PROVINCIA DE PIURA – DEPARTAMENTO DE PIURA" ESPECIFICACIONES TECNICAS – AGUA POTABLE	Página 6 de 70
------------------------------------	---	----------------

El fondo de la zanja será nivelado siguiendo las pendientes establecidas en los planos.

En caso de suelos inestables, estas serán removidas hasta la profundidad requerida y el material removido será reemplazado con piedra bruta (material granular de ¼" a 1 1/2"), para luego colocar la cama de apoyo.

Si el tubo estuviese por debajo del nivel freático y con suelo inestable, se deberá colocar material granular de ¼" a 1 1/2" a fin de crear un sistema de drenaje por debajo de la tubería hasta llegar al nivel de colocación de cama de apoyo.

Si se tiene existencia de nivel freático y con suelo bastante estable sólo es necesario realizar el refine y nivelación adecuado.

Si el fondo es de un material suave o fino sin piedra y se pueda nivelar fácilmente, no es necesario usar rellenos de base especial. En cambio si el fondo está conformado por material rocoso y pedregoso, es aconsejable colocar una capa de material fino escogido, exento de piedras o cuerpos extraños con un espesor mínimo de 10 a 20 cm, el cual depende de la profundidad de la zanja. Este relleno previo debe ser bien apisonado antes de la colocación de la cama de apoyo y la instalación de los tubos.

Retirar rocas y piedras del borde de la zanja para evitar el deslizamiento al interior y ocasionar posibles roturas. Independiente del tipo de soporte especificado, es importante la excavación de nichos o huecos en la zona de las campanas de tal forma que el cuerpo del tubo esté uniformemente soportado en toda su longitud.

Formas de Medición.-

La medición de esta partida es por metro lineal.

Lourdes Melina Nuñez Flores
 INGENIERO CIVIL
 C.I.P. 99553

Formas de Pago.-

El Pago de esta partida es por metro lineal.

02.02.03 CAMA DE ARENA P/TUBERIA E=0.10M, DE DN 110 A 250 MM



UCCH-ET-SAP-001	PROYECTO: "REHABILITACION DE REDES DE AGUA POTABLE Y ALCANTARILLADO EN LA URBANIZACION LOS COCOS DEL CHIPE – DISTRITO Y PROVINCIA DE PIURA – DEPARTAMENTO DE PIURA"	Página 7 de 70
Revisión: 0	ESPECIFICACIONES TECNICAS – AGUA POTABLE	

Descripción

Una vez nivelado el fondo de la zanja se colocará una cama de apoyo de material propio seleccionado, de espesor 0.10m.

Los materiales de la cama de apoyo que deberá colocarse en el fondo de la zanja serán:

En terrenos Normales y semi rocoso.-

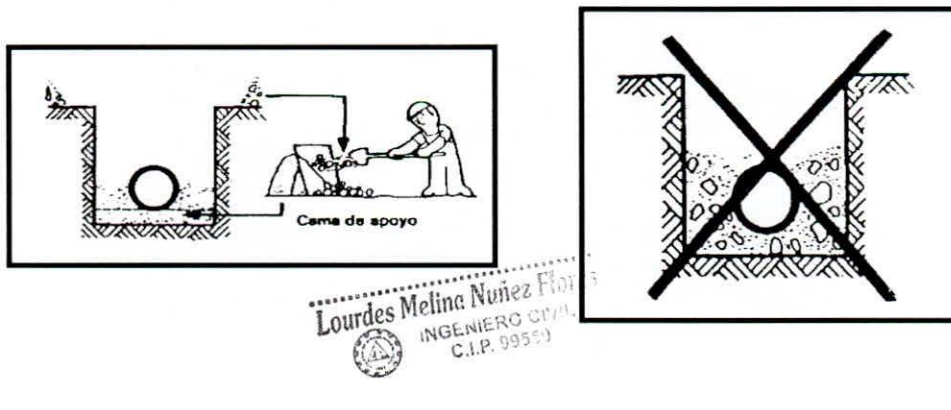
Será específicamente de arena gruesa o gravillas, que cumple con las características exigidas como material selecto a excepción de su granulometría. Tendrá un espesor no menor de 0.20 m, debidamente compactada o acomodada (en caso de gravillas), medida desde la parte baja del cuerpo del tubo; siempre y cuando cumpla también con la condición de espaciamientos de 0.05 m que debe existir entre la pared exterior de la unión del tubo y el fondo de la zanja excavada.

La capa de la cama debe ser colocada luego de que la parte inferior de la zanja sea compactada, para suministrar un apropiado soporte. La compactación mínima de la cama debe ser 90% de la compactación relativa.

La cama final debe ser plana, debe de tener una profundidad mínima igual a $DN/4$ (máximo requerido 150 mm) y debe suministrar un soporte uniforme y continuo a la tubería. La cama debe ser sobre excavada en cada ubicación de la junta, para asegurar que la tubería tenga un soporte continuo y no descansa sobre los acoplamientos. Sin embargo, el área debe ser apropiadamente encamada y rellenada después que el conjunto de la junta sea completado.

Después, de que la cama haya sido preparada y nivelada, el centro 150 mm de la cama puede ser aflojado (por ejemplo con un rastrillo) a una profundidad que no exceda los 50 mm para suministrar una bien definida área de contacto suave para la parte inferior de la tubería.

Ver figura para un apropiado soporte de la cama, respectivamente.



Lourdes Melina Nuñez Flor
INGENIERO CIVIL
C.I.P. 99550



UCCH-ET-SAP-001 Revisión: 0	PROYECTO: "REHABILITACION DE REDES DE AGUA POTABLE Y ALCANTARILLADO EN LA URBANIZACION LOS COCOS DEL CHIPE – DISTRITO Y PROVINCIA DE PIURA – DEPARTAMENTO DE PIURA" ESPECIFICACIONES TECNICAS – AGUA POTABLE	Página 8 de 70
------------------------------------	---	----------------

La cama de apoyo deberá consistir de arena, grava, agregado triturado, material granular con drenaje natural que contenga arena equivalente no menor que 30, o que tenga un coeficiente de permeabilidad mayor que 0.001 centímetros por segundo, u otro material aprobado por el Inspector Supervisor antes de importar o colocar material. La cama de apoyo de arena estará conformada por la siguiente granulometría.

Tamaño de Tamiz	Porcentaje que Pasa
3/4" (19 mm)	100
N° 4 (4.75 mm)	95-100
N° 200 (75 μ m)	0-5

El costo de cualquier prueba de arena equivalente será asumido por el Contratista.

Formas de Medición:

Se medirá esta partida por unidad de metro lineal (ml).

Formas de Pago:

El pago será de acuerdo al metrado avanzado para esta partida.

02.02.04 RELLENO PROTECTOR C/MAT. PROPIO ZARANDEADO HASTA H=0.30M, S/CLAVE DE TUBERIA DN 110 MM-160MM, A= 0.60M

02.02.05 RELLENO Y COMPACTACION DE ZANJA CON MATERIAL PROPIO SELECCIONADO C/MAQ. HASTA 0.90 DE PROF./PROM.

Descripción:

Lourdes Melina Nuñez Flores
 INGENIERO CIVIL
 C.I.P. 99551

