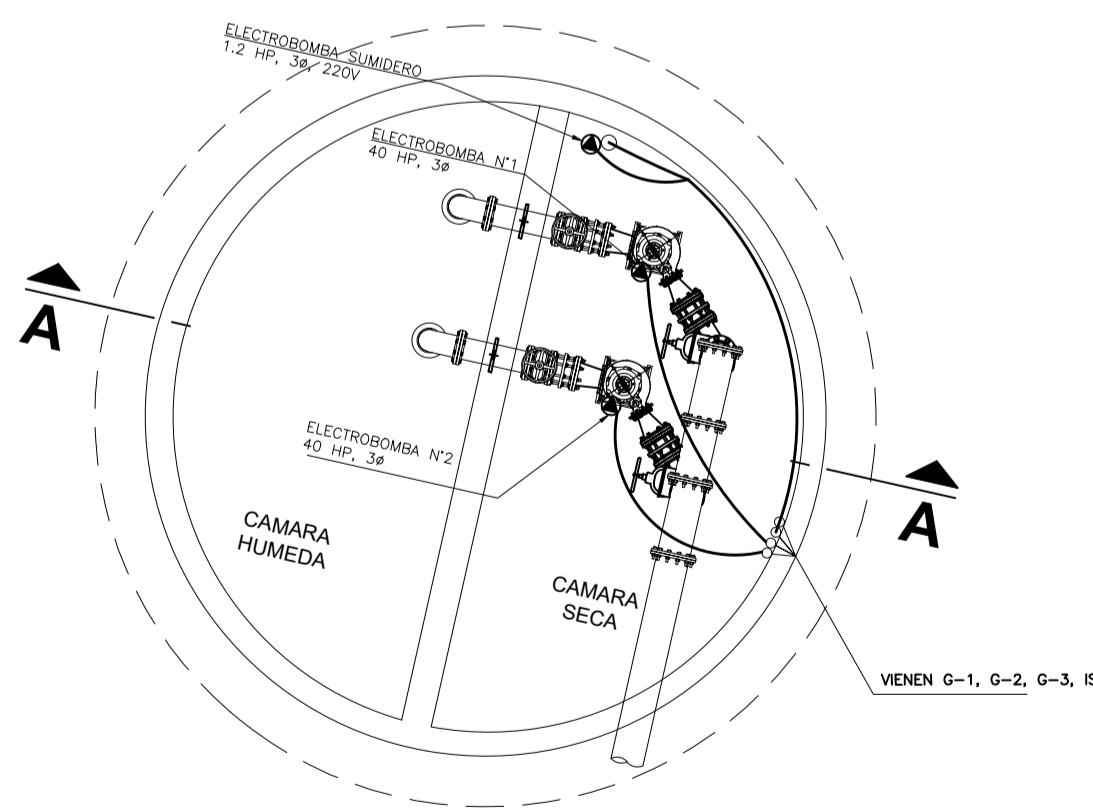
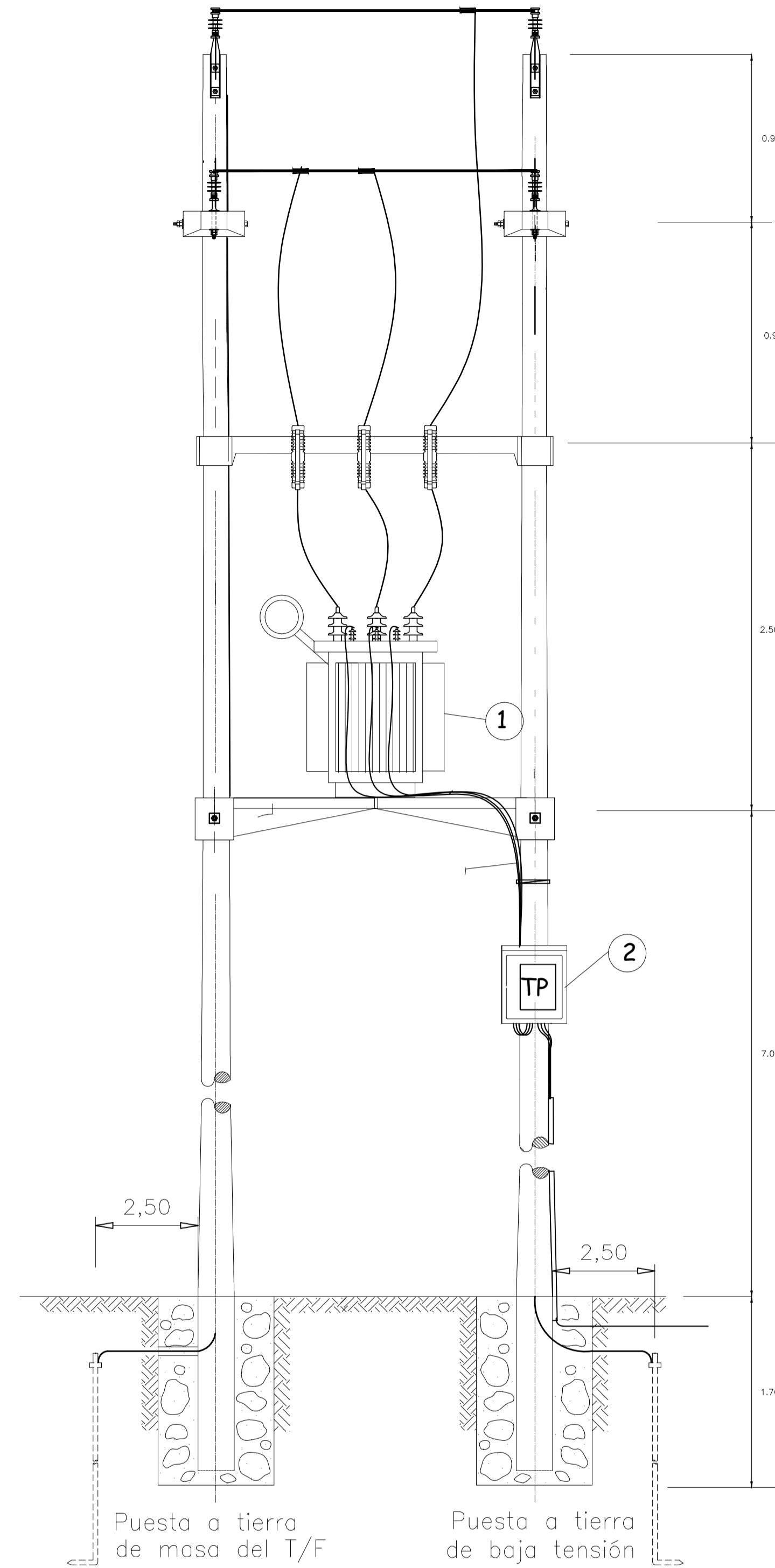


**INSTALACIONES DE FUERZA**  
ESCALA 1:75

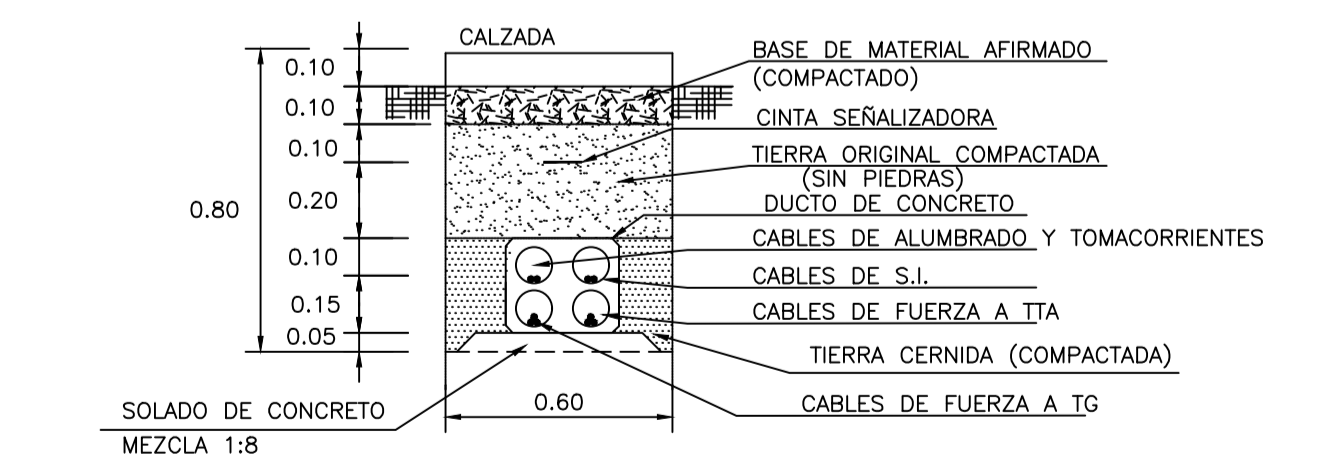
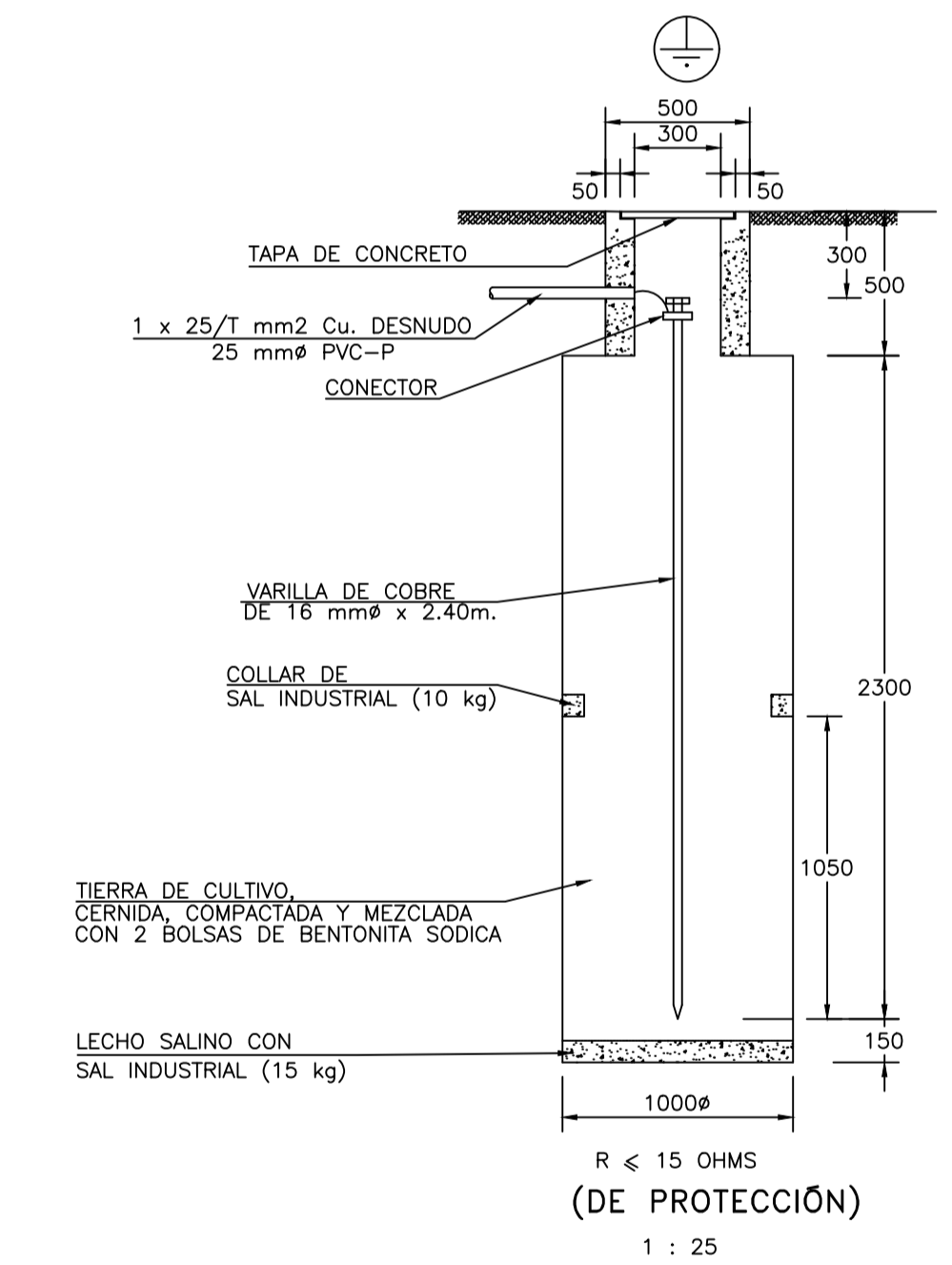
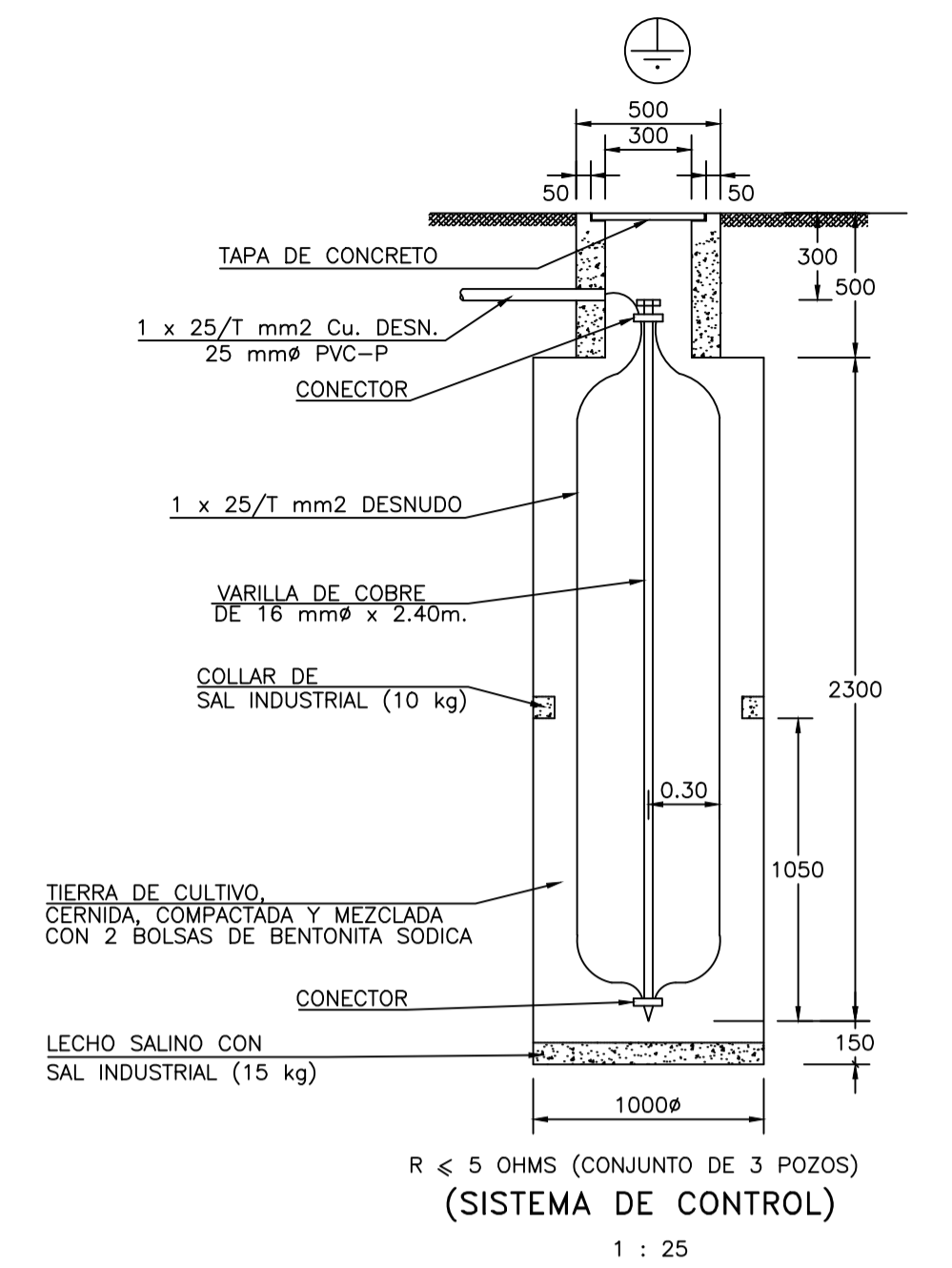


**NIVEL DE BOMBAS**  
1:75



**SUBESTACION AEREA BIPOSTE**  
S/E

Item	Descripcion SAB	Cant
1	Transformador Trifasico 10/0.46 Kv; 100 KVA	1
2	Tablero de Proteccion (TP) I=3x200A	1



**SECCION 1**  
**DETALLE DE DUCTO DE 4 VIAS**  
1:20

LUGAR: URBANIZACION LOS COCOS DEL CHIPE	DISTRITO : PIURA PROVINCIA: PIURA DEPARTAMENTO: PIURA	CONSULTOR: -----	ELABORO : A.M.R.D VERIFICO : --- PRESENTO: ---	APROBO :	REVISIONES REV. N°: FECHA	PROYECTO: REHABILITACION DE REDES DE AGUA POTABLE Y ALCANTARILLADO LOS COCOS DEL CHIPE - DISTRITO Y PROVINCIA DE PIURA -DEPARTAMENTO DE PIURA	PLANO : CAMARA DE BOMBEO VICUS - INSTALACIONES ELECTRICAS	ESCALA : FECHA : MAYO 2019 PLANO N° : CB-IE LAMINA N° : 2 DE 2
--	---	---------------------	--	----------	------------------------------	--	--	--