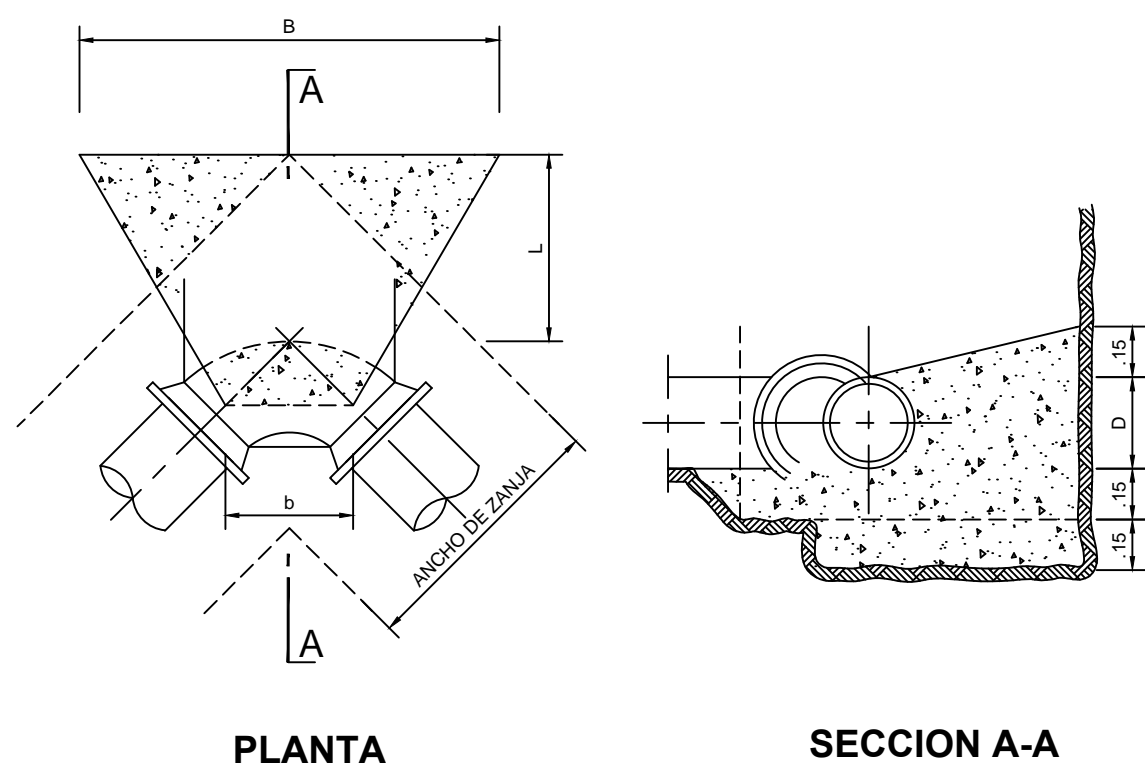


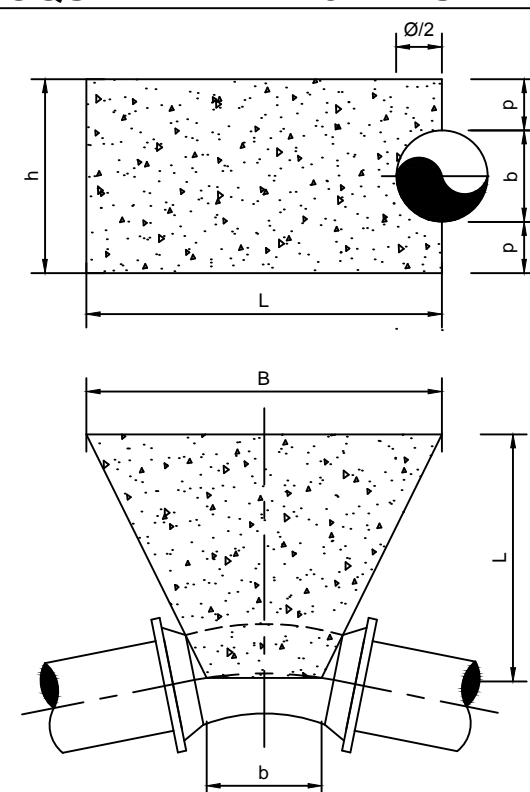
BLOQUE DE ANCLAJE PARA CODO DE 90°



PLANTA

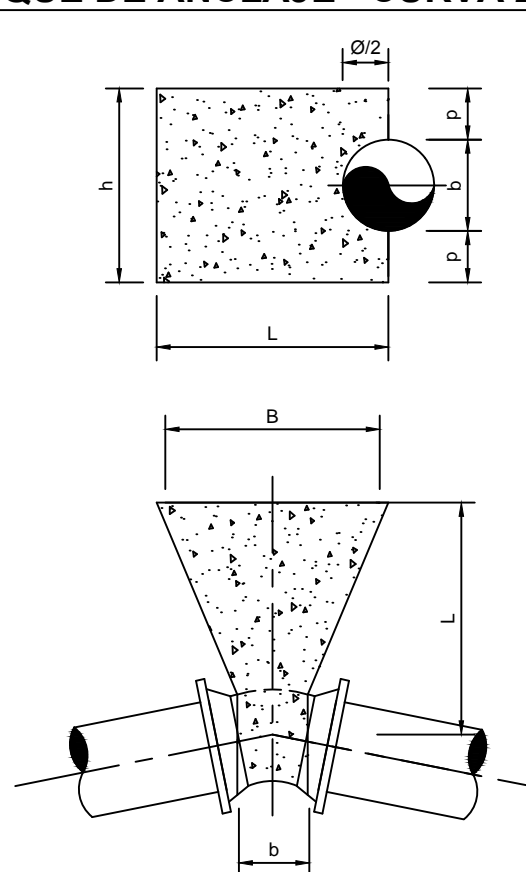
SECCION A-A

BLOQUE DE ANCLAJE - CURVAS 45°



CONCRETO CICLOPEO CON 20% DE PIEDRA CHICA

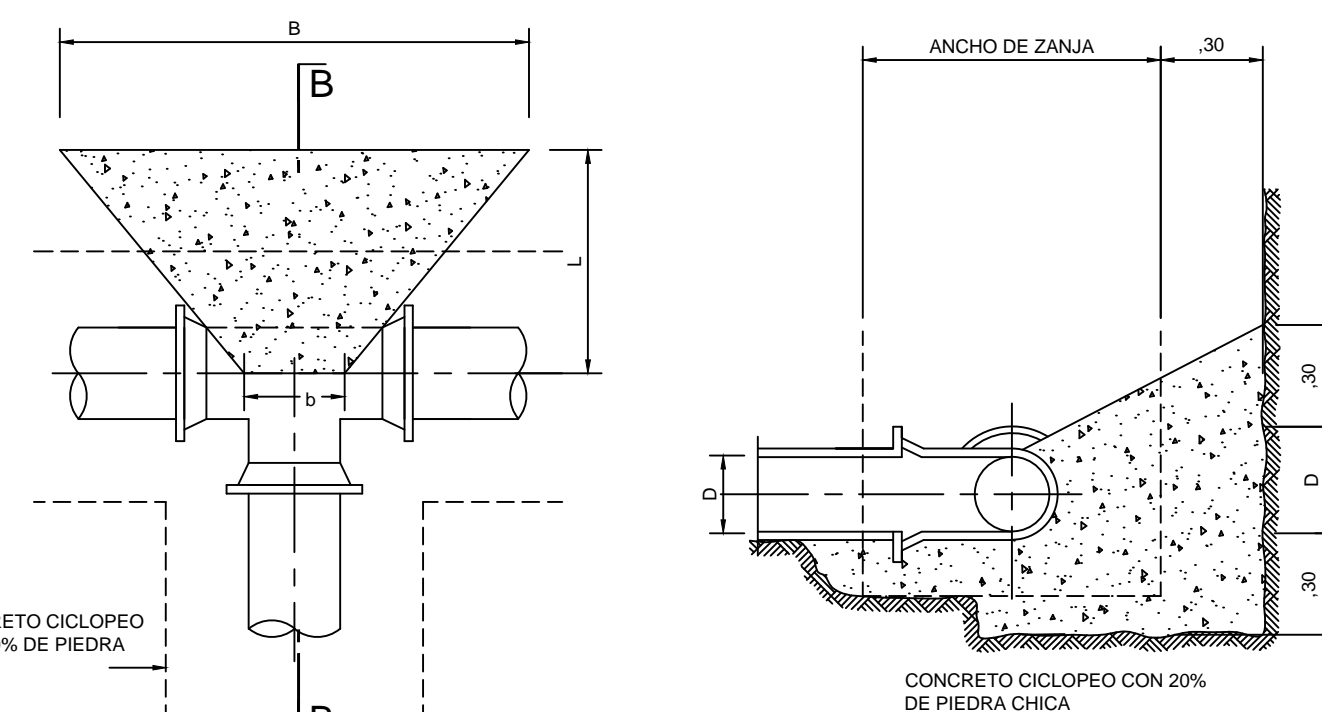
BLOQUE DE ANCLAJE - CURVA 22°25'



CONCRETO CICLOPEO CON 20% DE PIEDRA CHICA

PLANTA

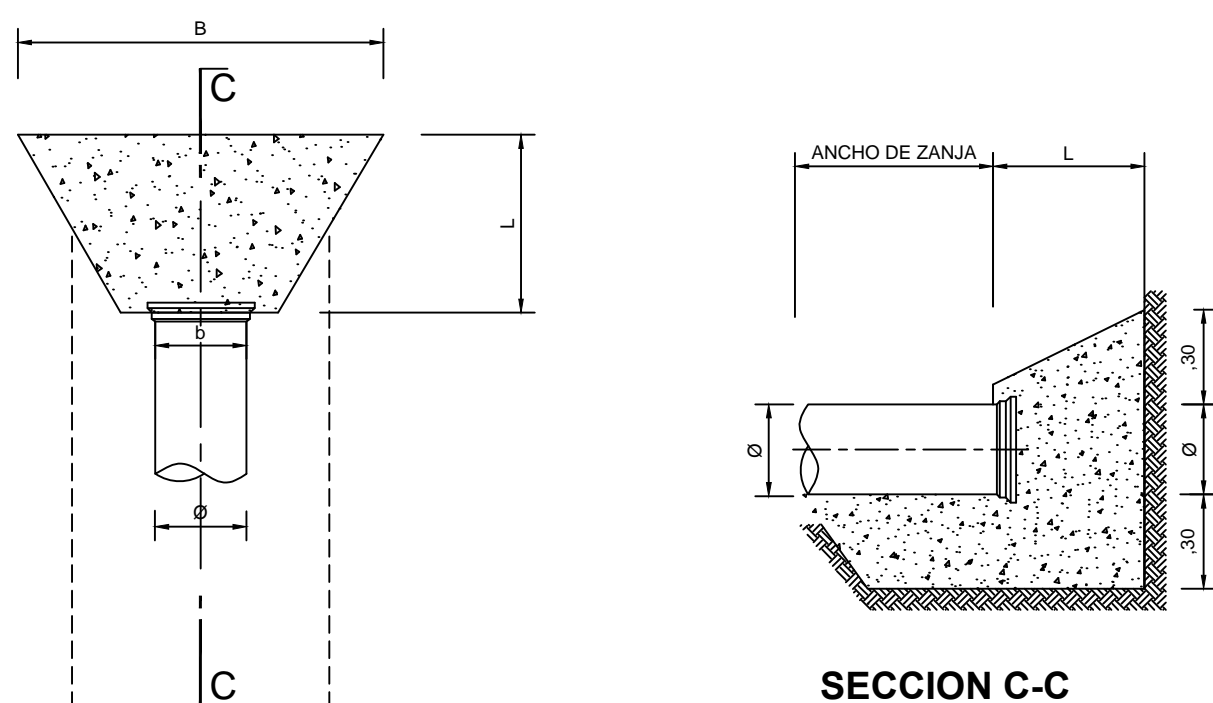
BLOQUE DE ANCLAJE PARA TEE



CONCRETO CICLOPEO CON 20% DE PIEDRA CHICA

SECCION B-B

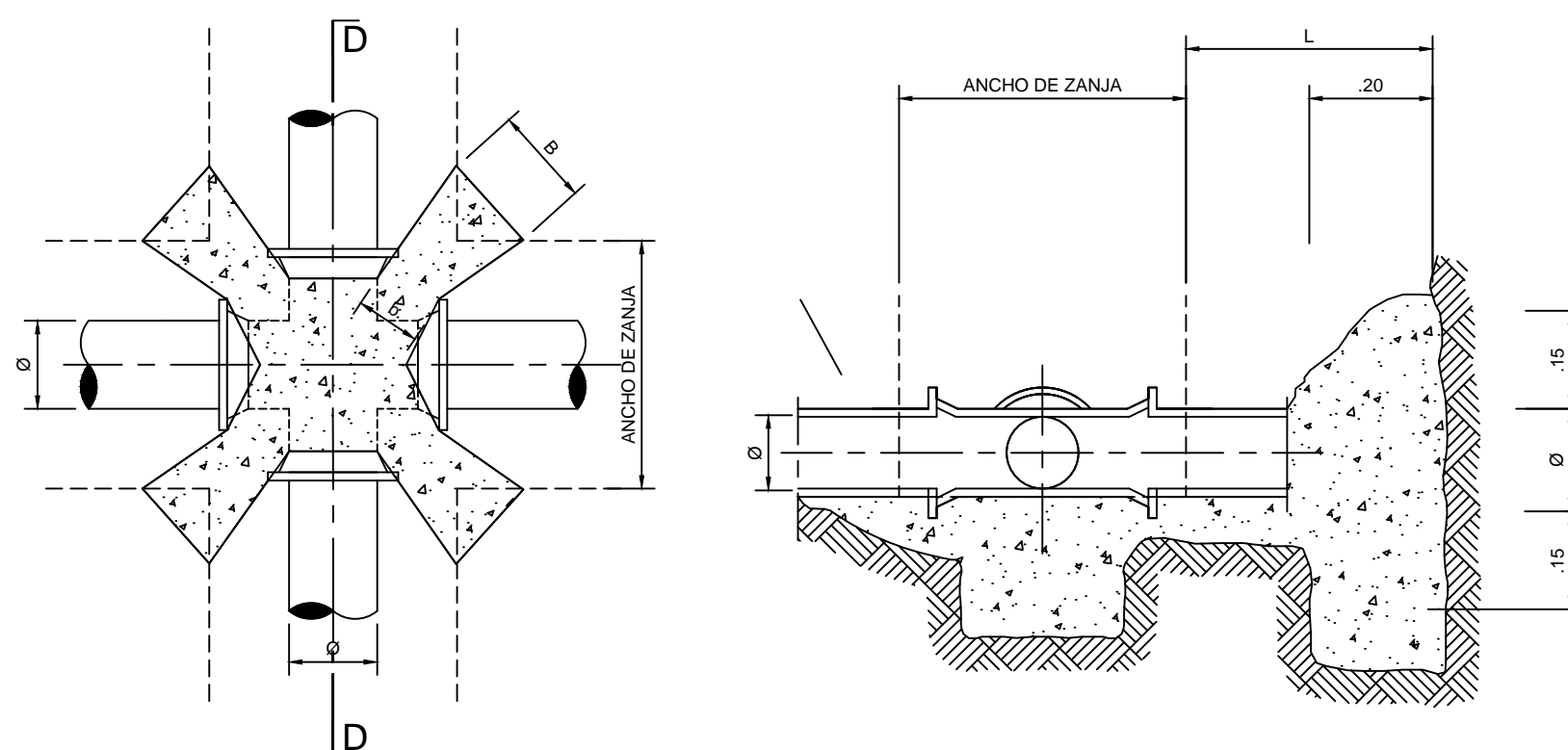
BLOQUE DE ANCLAJE PARA TAPON



PLANTA

SECCION C-C

BLOQUE DE ANCLAJE PARA CRUZ



PLANTA

SECCION D-D

BLOQUE DE ANCLAJE PARA CODO DE 90°

| D (mm) | L (m) | B (m) | b (m) | Vol. unitario (m3) |
|--------|-------|-------|-------|--------------------|
| 315 | 0.50 | 0.80 | 0.30 | 0.193 |
| 250 | 0.40 | 0.65 | 0.25 | 0.117 |
| 200 | 0.40 | 0.60 | 0.20 | 0.096 |
| 160 | 0.30 | 0.50 | 0.15 | 0.054 |
| 110 | 0.30 | 0.50 | 0.15 | 0.049 |

BLOQUE DE ANCLAJE - CODO 45°

| D (mm) | h (m) | L (m) | B (m) | b (m) | P (m) | Vol. unitario (m3) |
|--------|-------|-------|-------|-------|-------|--------------------|
| 315 | 0.60 | 0.40 | 0.60 | 0.30 | 0.15 | 0.108 |
| 250 | 0.55 | 0.40 | 0.50 | 0.25 | 0.15 | 0.083 |
| 200 | 0.50 | 0.30 | 0.50 | 0.20 | 0.15 | 0.053 |
| 160 | 0.45 | 0.30 | 0.40 | 0.15 | 0.15 | 0.037 |
| 110 | 0.40 | 0.30 | 0.40 | 0.15 | 0.15 | 0.033 |

BLOQUE DE ANCLAJE - CURVA 22°25'

| D (mm) | h (m) | L (m) | B (m) | b (m) | P (m) | Vol. unitario (m3) |
|--------|-------|-------|-------|-------|-------|--------------------|
| 315 | 0.60 | 0.40 | 0.60 | 0.30 | 0.15 | 0.108 |
| 250 | 0.55 | 0.40 | 0.50 | 0.25 | 0.15 | 0.083 |
| 200 | 0.50 | 0.30 | 0.50 | 0.20 | 0.15 | 0.053 |
| 160 | 0.45 | 0.30 | 0.40 | 0.15 | 0.15 | 0.037 |
| 110 | 0.40 | 0.30 | 0.40 | 0.10 | 0.15 | 0.030 |

BLOQUE DE ANCLAJE PARA CRUZ

| D (mm) | L (m) | B (m) | b (m) | Vol. unitario (m3) |
|--------|-------|-------|-------|--------------------|
| 350 | 0.50 | 0.45 | 0.30 | 0.450 |
| 315 | 0.50 | 0.35 | 0.30 | 0.325 |
| 250 | 0.40 | 0.30 | 0.25 | 0.198 |
| 200 | 0.40 | 0.25 | 0.20 | 0.144 |
| 160 | 0.30 | 0.20 | 0.15 | 0.074 |
| 110 | 0.30 | 0.15 | 0.10 | 0.045 |

BLOQUE DE ANCLAJE PARA TEE

| D (mm) | L (m) | B (m) | b (m) | Vol. unitario (m3) |
|--------|-------|-------|-------|--------------------|
| 355 | 0.60 | 1.00 | 0.40 | 0.357 |
| 315 | 0.60 | 0.90 | 0.30 | 0.270 |
| 250 | 0.50 | 0.75 | 0.25 | 0.175 |
| 200 | 0.40 | 0.60 | 0.20 | 0.104 |
| 160 | 0.40 | 0.55 | 0.15 | 0.084 |
| 110 | 0.40 | 0.55 | 0.15 | 0.084 |

BLOQUE DE ANCLAJE PARA TAPON

| D (mm) | L (m) | B (m) | b (m) | Vol. unitario (m3) |
|--------|-------|-------|-------|--------------------|
| 315 | 0.50 | 0.80 | 0.30 | 0.193 |
| 250 | 0.40 | 0.65 | 0.25 | 0.117 |
| 200 | 0.40 | 0.60 | 0.20 | 0.096 |
| 160 | 0.30 | 0.45 | 0.15 | 0.050 |
| 110 | 0.30 | 0.40 | 0.15 | 0.034 |

Nota: El concreto en todos los casos es f'c= 140 kg/cm2, cemento tipo MS