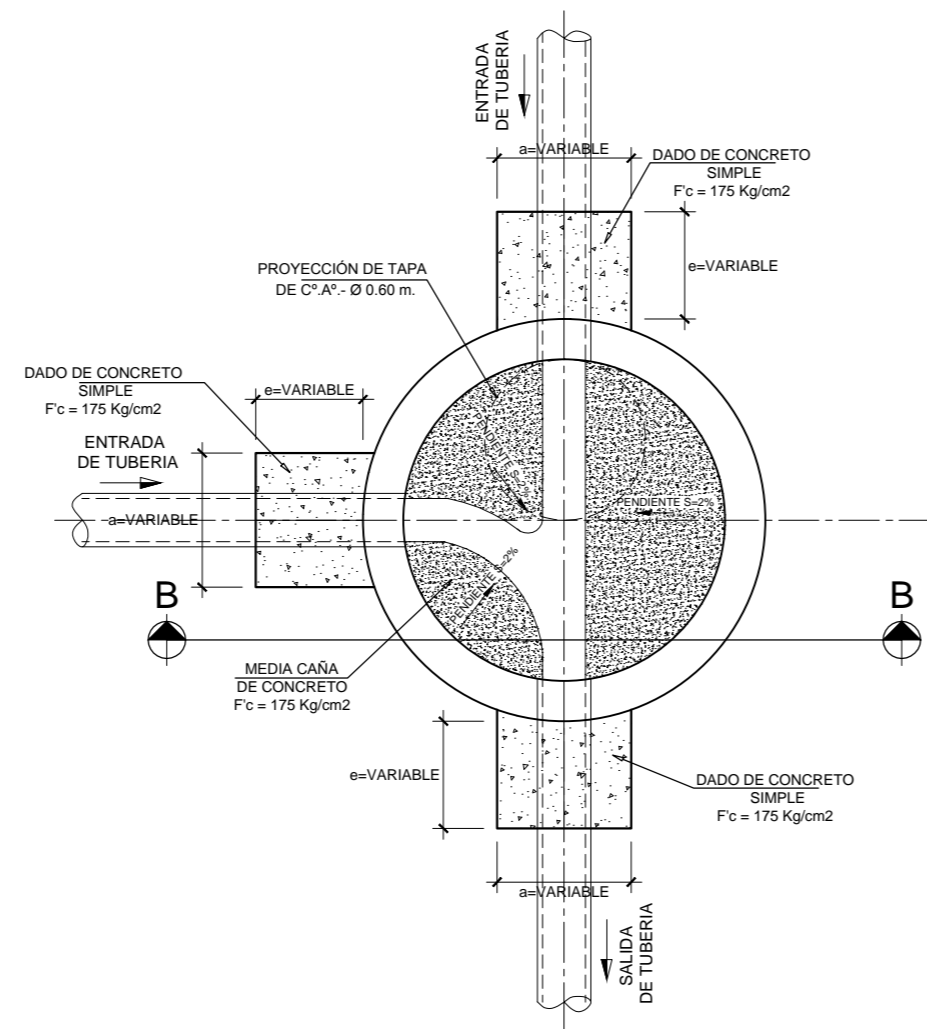
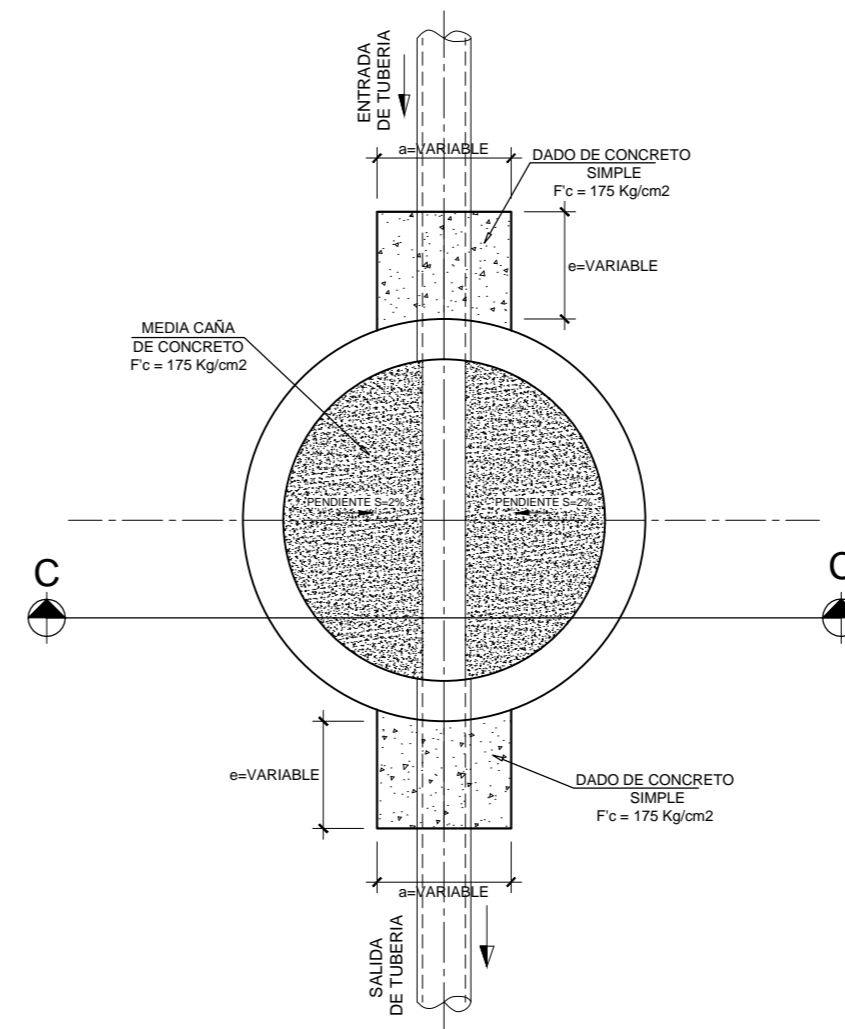


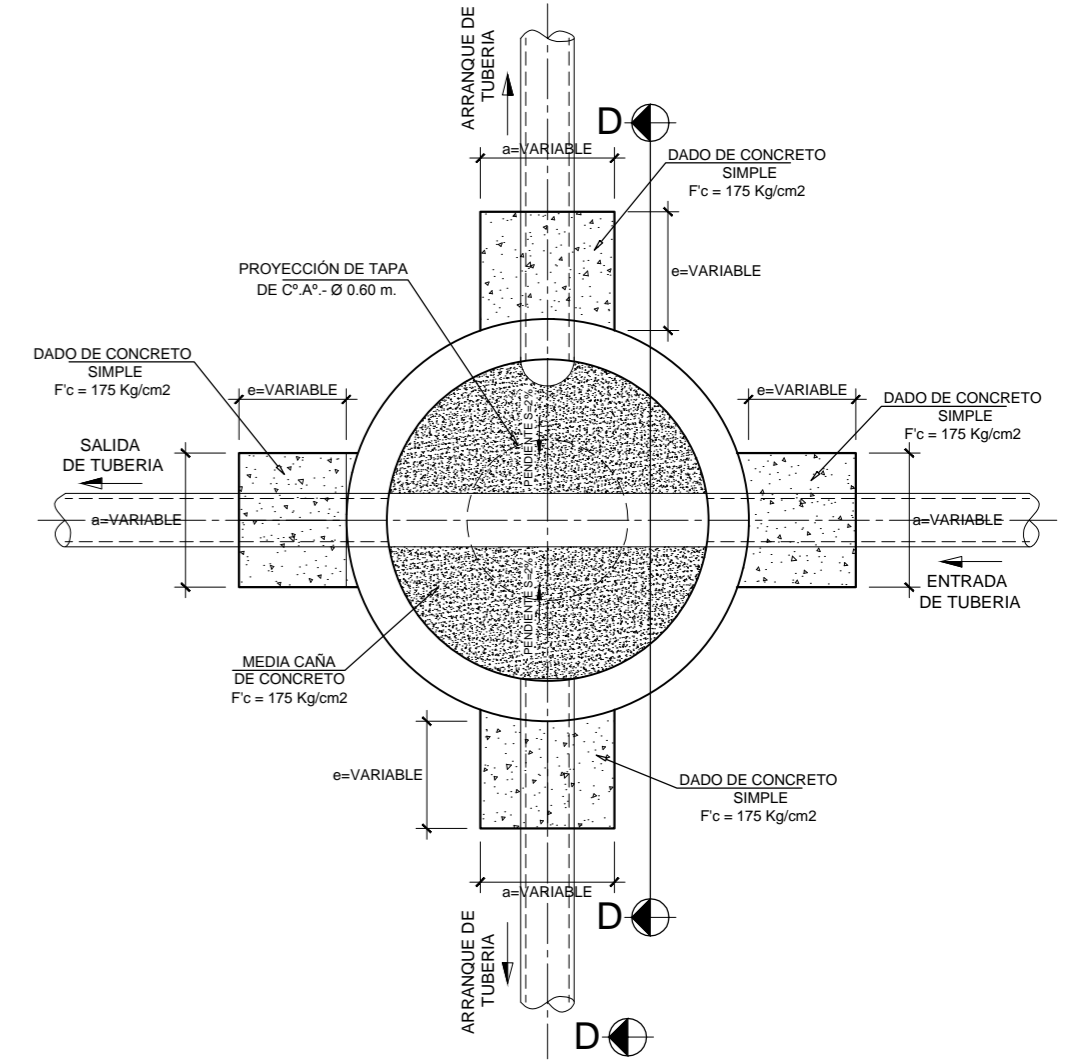
PLANTA - DETALLE N° 01
ESCALA : 1/20



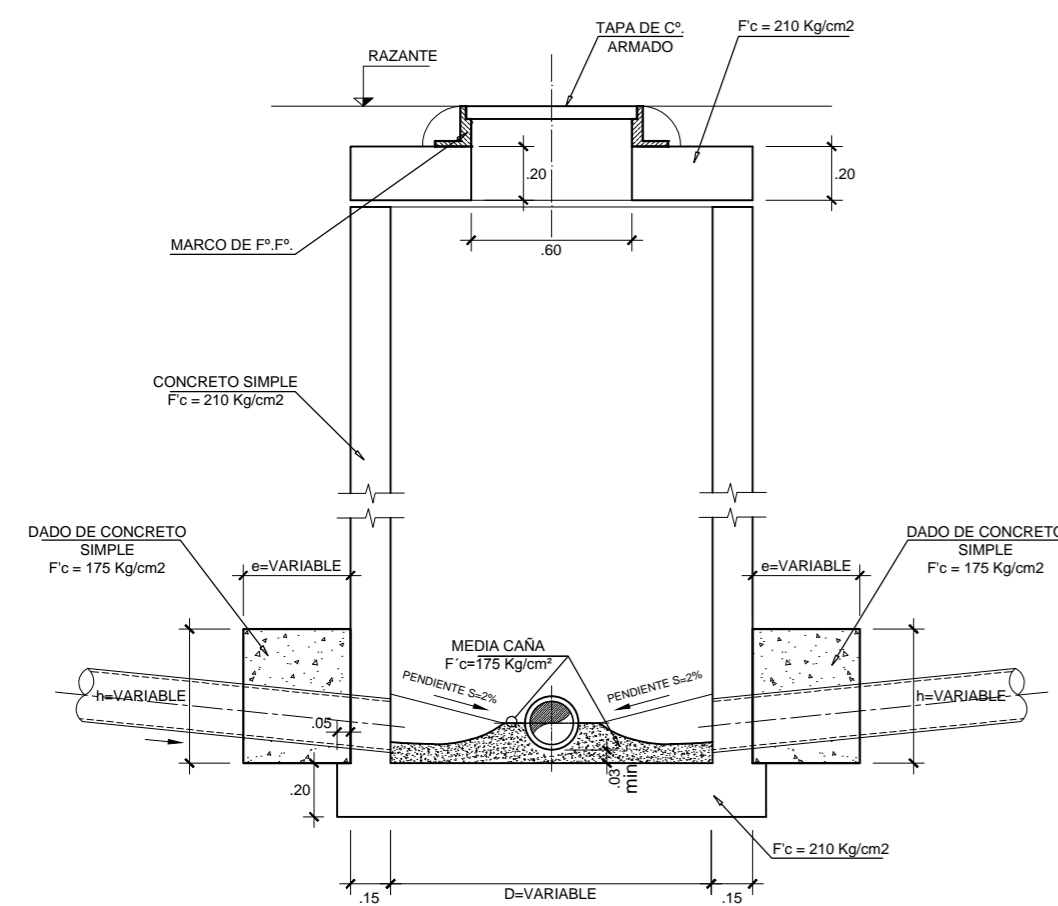
PLANTA : DETALLE N° 02
ESCALA : 1/20



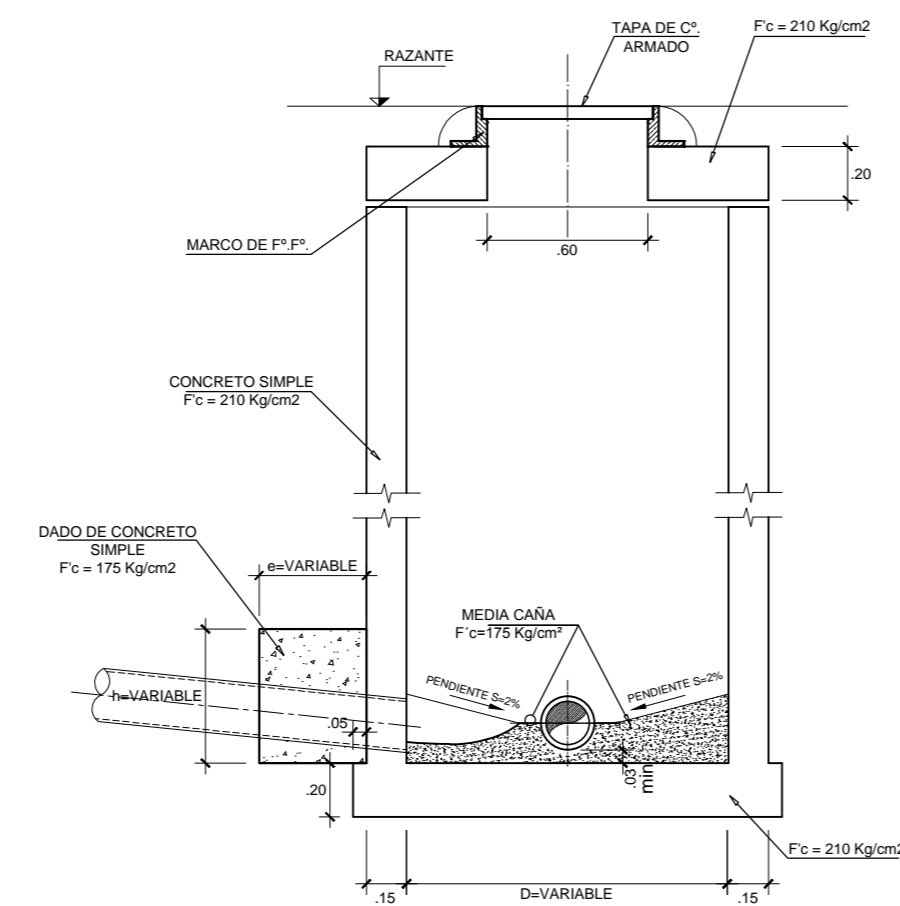
PLANTA : DETALLE N° 03
ESCALA : 1/20



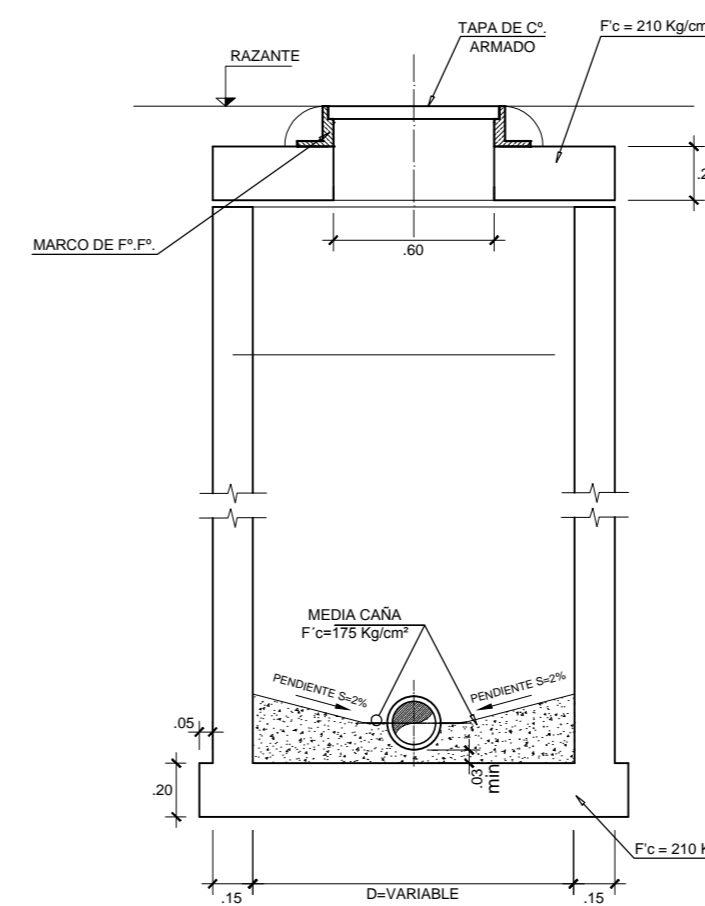
PLANTA - DETALLE N° 04
ESCALA : 1/20



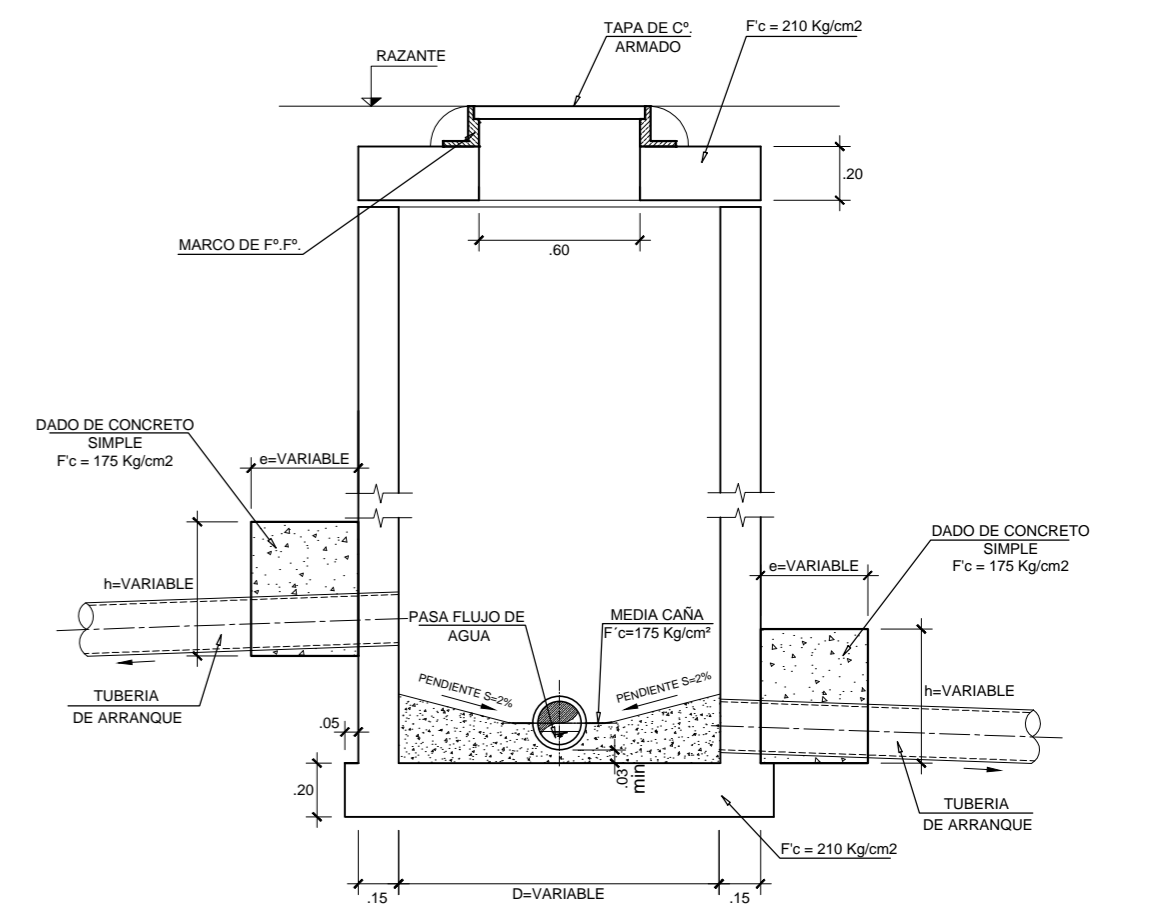
SECCIÓN A - A : DETALLE N° 01
ESC:1/20



SECCIÓN B - B : DETALLE N° 02
ESC:1/20



SECCIÓN C - C : DETALLE N° 03
ESC:1/20



SECCIÓN D - D : DETALLE N° 04
ESC:1/20

TIPOS DE DADOS DE CONCRETO PARA TUBERÍAS DE ALCANTARILLADO	
DIAMETROS DE TUBERÍAS DE ALCANTARILLADO	DIMENSIONES DE DADOS DE CONCRETO Fc = 175 Kg/cm²
200 mm. PVC	a=0.50 x h=0.50 x e=0.50 m.

DETALLE DE FLUJOS EN BUZONES	
BUZONES	DESCRIPCIÓN
DETALLE N° 01	BUZÓN CON TRES ENTRADAS Y UNA SALIDA
DETALLE N° 02	BUZÓN CON DOS ENTRADAS Y UNA SALIDA
DETALLE N° 03	BUZÓN CON ENTRADA Y SALIDA
DETALLE N° 04	BUZÓN CON ARRANQUES Y DE PASO