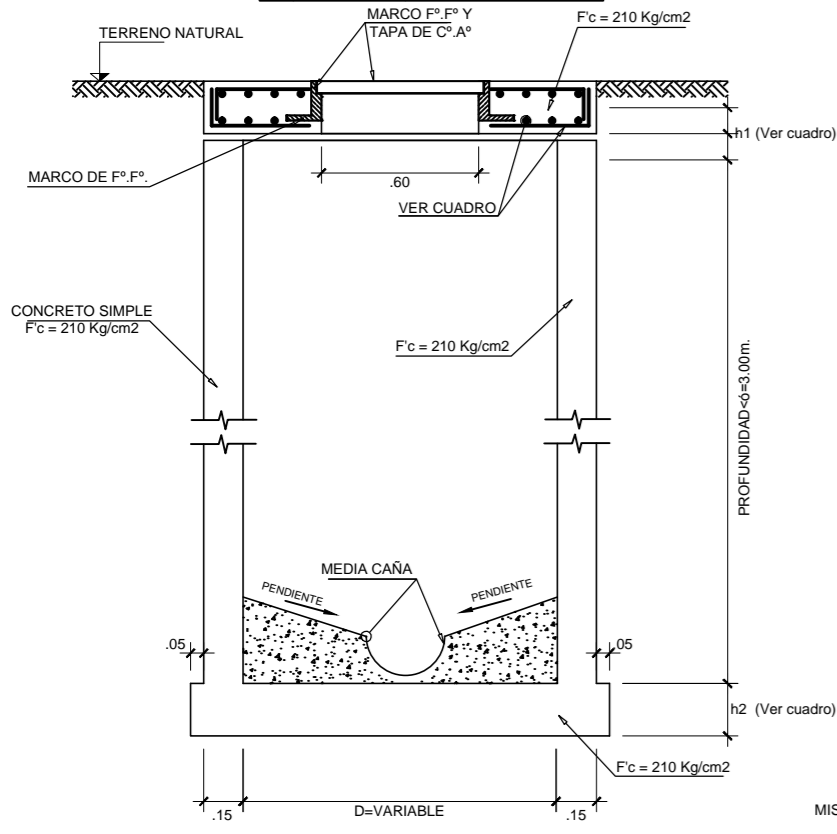


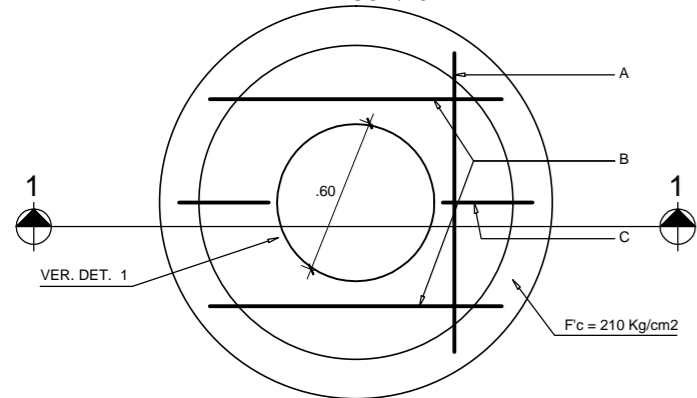
BUZÓN TIPO "I"

PARA PROFUNDIDADES MENORES DE 3.00m SIN PRESENCIA DE NAPA FREÁTICA USAR MUROS DE CONCRETO SIMPLE Fc=210 Kg/cm²

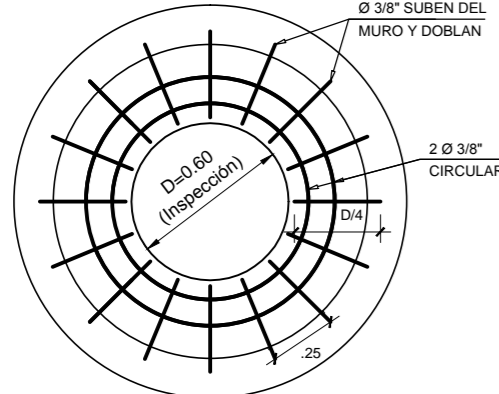
LOSAS	DIAMETRO DEL BUZÓN
h = 0.20	1.20
ARMADURA	
A	6 Ø 1/2"
B	2 Ø 1/2" CILADO
C	4 Ø 3/8"
FONDO	
h2 = 0.20	
ARMADURA	CONCRETO SIMPLE



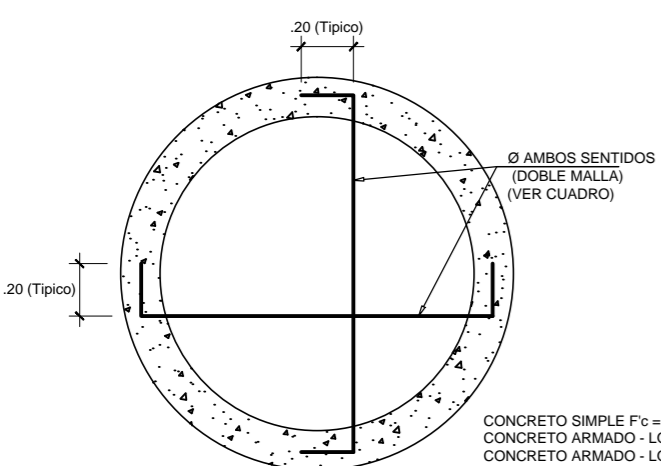
SECCIÓN 1 - 1 : BUZÓN TIPO "I"
ESC:1/20



ARMADURA INFERIOR LOSA DE TECHO
ESC:1/20



ARMADURA SUPERIOR LOSA DE TECHO
ESC:1/20



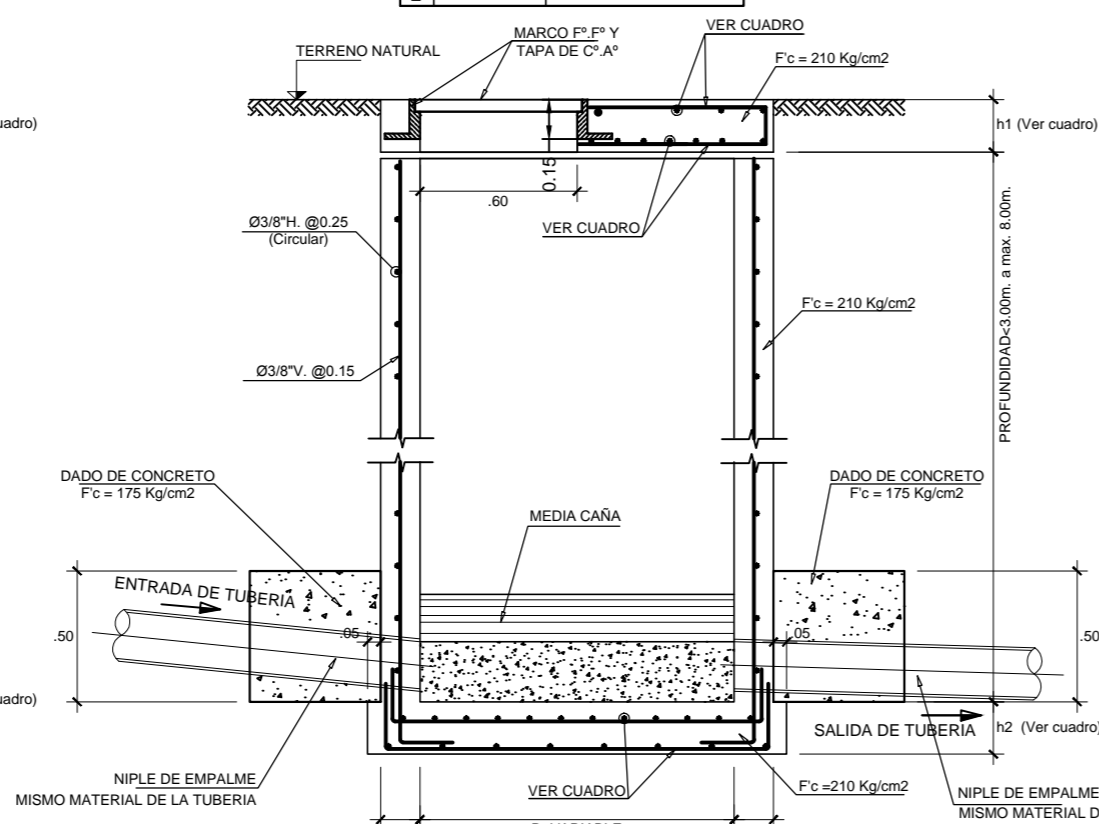
LOSA DE FONDO
ESC:1/20

CONCRETO SIMPLE Fc = 210 Kg/cm²
CONCRETO ARMADO - LOSA DE TECHO Fc = 210 Kg/cm²
CONCRETO ARMADO - LOSA DE FONDO Fc = 210 Kg/cm²

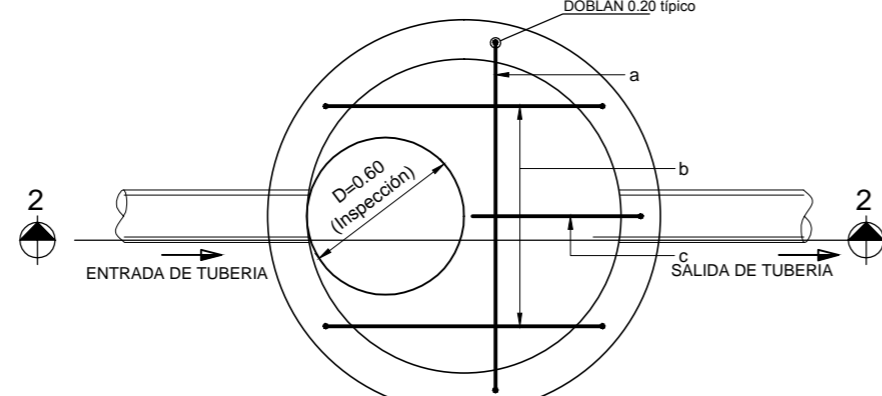
BUZÓN TIPO "II"

PARA PROFUNDIDADES MAYORES DE 3.00m A 8m MAX. SIN PRESENCIA DE NAPA FREÁTICA (SEGUN LO ESTABLEZCAN LAS ESPECIF. CORRESPONDIENTES.) USAR MUROS DE CONCRETO ARMADO Fc=210 Kg/cm²

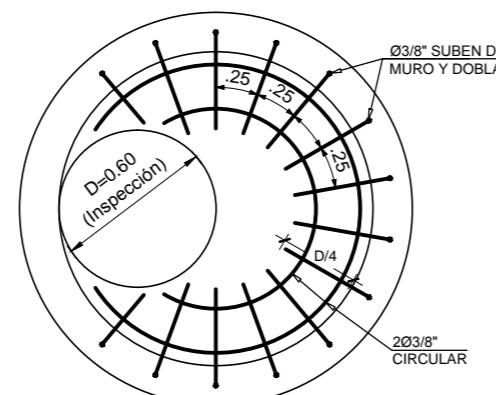
LOSAS	DIAMETRO DEL BUZÓN
h = 0.20	1.50
ARMADURA	
A	6 Ø 1/2"
B	3 Ø 1/2" CILADO
C	4 Ø 3/8"
FONDO	
h2 = 0.20	
ARMADURA	12 Ø 3/8" A/S



SECCIÓN 2-2 : BUZÓN TIPO "II"
ESC:1/20



ARMADURA INFERIOR LOSA DE TECHO
ESC:1/20



ARMADURA SUPERIOR LOSA DE TECHO
ESC:1/20

ESPECIFICACIONES TECNICAS

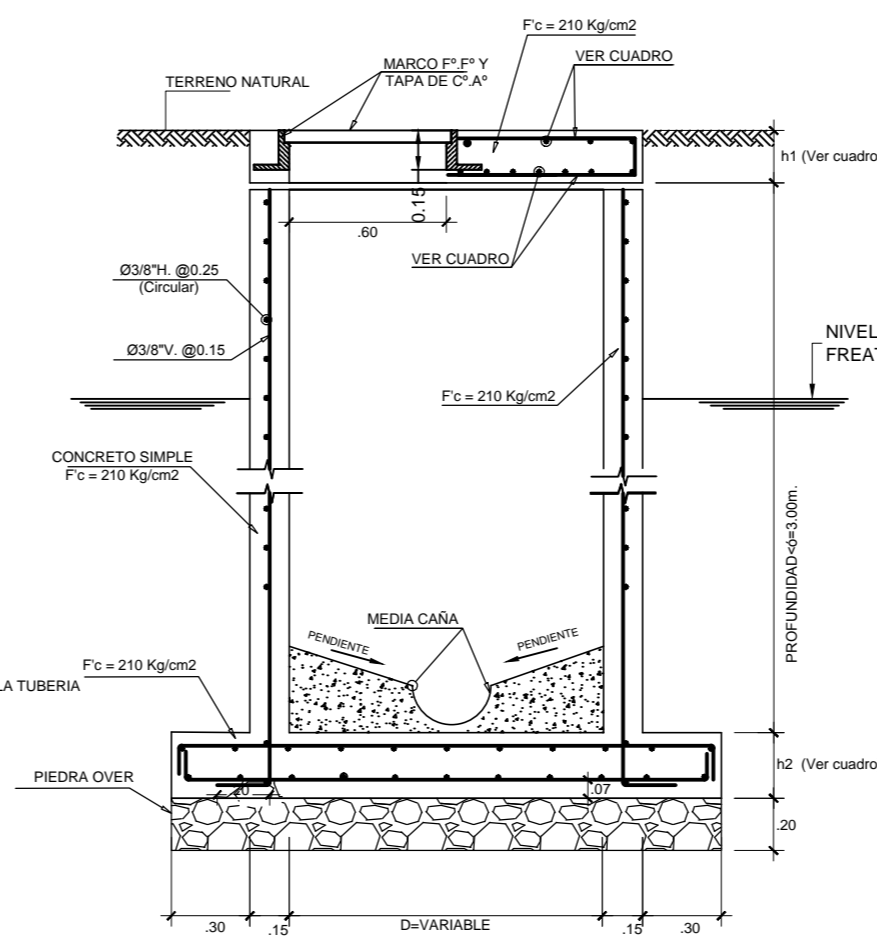
CONCRETO	: Fc = 210 Kg/cm ² CONCRETO ARMADO PARA TECHOS
	Fc = 210 Kg/cm ² CONCRETO SIMPLE
	Fc = 210 Kg/cm ² CONCRETO ARMADO LOSA DE FONDO
ACERO	: Fy = 4,200 Kg/cm ²
RECURRIMIENTOS	:
MURO - FONDO	: 0.075
TECHO	: 0.03

NOTA : LAS PAREDES DE LOS BUZONES TENDRAN UN ACABADO TIPO CARAVISTA Y SOLO SE ACEPTARA EL SOLAQUEADO A LAS MISMAS CUALQUIER CANGREJERA QUE PUDIERA PRESENTARSE EN EL REVERSO DE LA LOSA DE TECHO DEBERA SER CALAFATEADA CUIDADOSAMENTE CON MEZCLA DE 1:3
EN EL CASO DE QUE EL BUZÓN ESTE SUMERGIDO EN LA NAPA FREÁTICA SE DEBERA USAR ADITIVOS IMPERMEABILIZANTES EN LA MEZCLA DE CEMENTO ARENA EN LA DOSIFICACION RECOMENDADA POR EL FABRICANTE

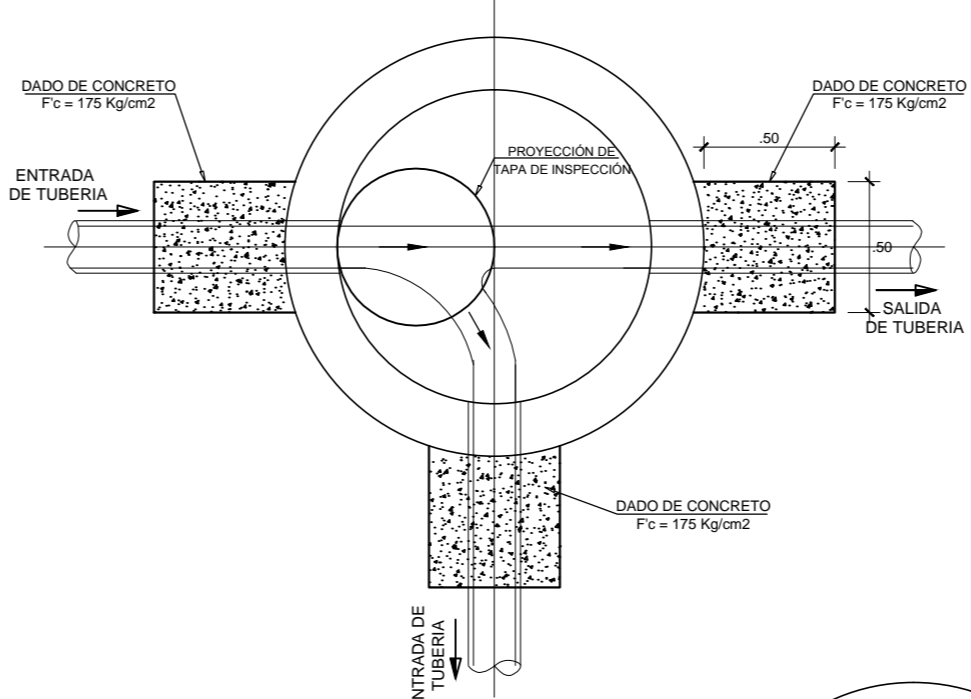
BUZÓN TIPO "III"

PROFUNDIDADES DE 2.00m A 8m CON PRESENCIA DE NAPA FREÁTICA PROFUNDIDADES INFERIORES A 2.00m CON PRESENCIA DE NAPA FREÁTICA USAR BUZONES TIPO "II"

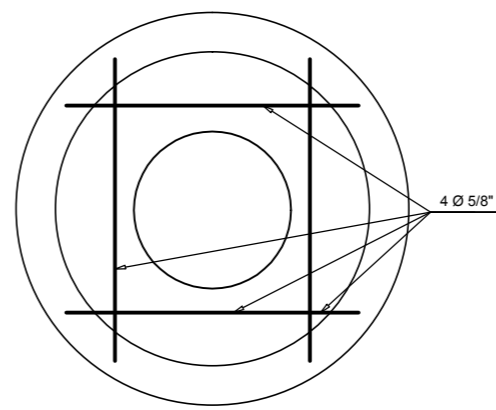
LOSAS	DIAMETRO DEL BUZÓN
h1=0.20	1.20 1.50 1.80 2.00
ARMADURA	
A	3 Ø 1/2" 5 Ø 1/2" 6 Ø 1/2" 6 Ø 1/2"
B	2 Ø 1/2" c/d 3 Ø 1/2" c/d 3 Ø 1/2" c/d 3 Ø 1/2" c/d
C	3 Ø 3/8" 3 Ø 3/8" 3 Ø 1/2" 3 Ø 1/2"
h2	0.25 0.25 0.30 0.30
SUP. ARMADURA	Ø 3/8" @ 0.15 Ø 3/8" @ 0.13 Ø 1/2" @ 0.14 Ø 1/2" @ 0.12
INF. ARMADURA	Ø 3/8" @ 0.15 Ø 3/8" @ 0.13 Ø 1/2" @ 0.14 Ø 1/2" @ 0.12



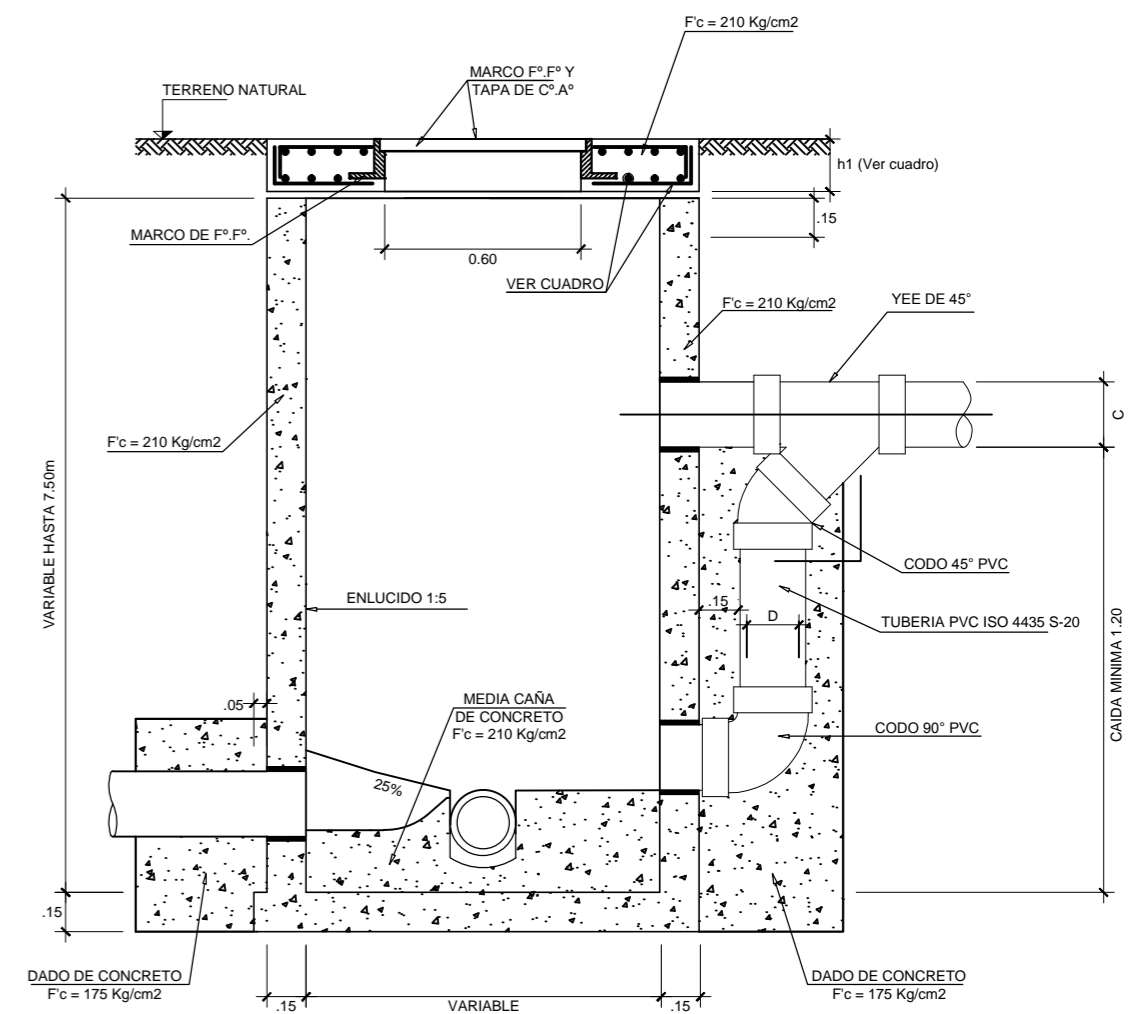
SECCIÓN 3-3 : BUZÓN TIPO "III"
ESC:1/20



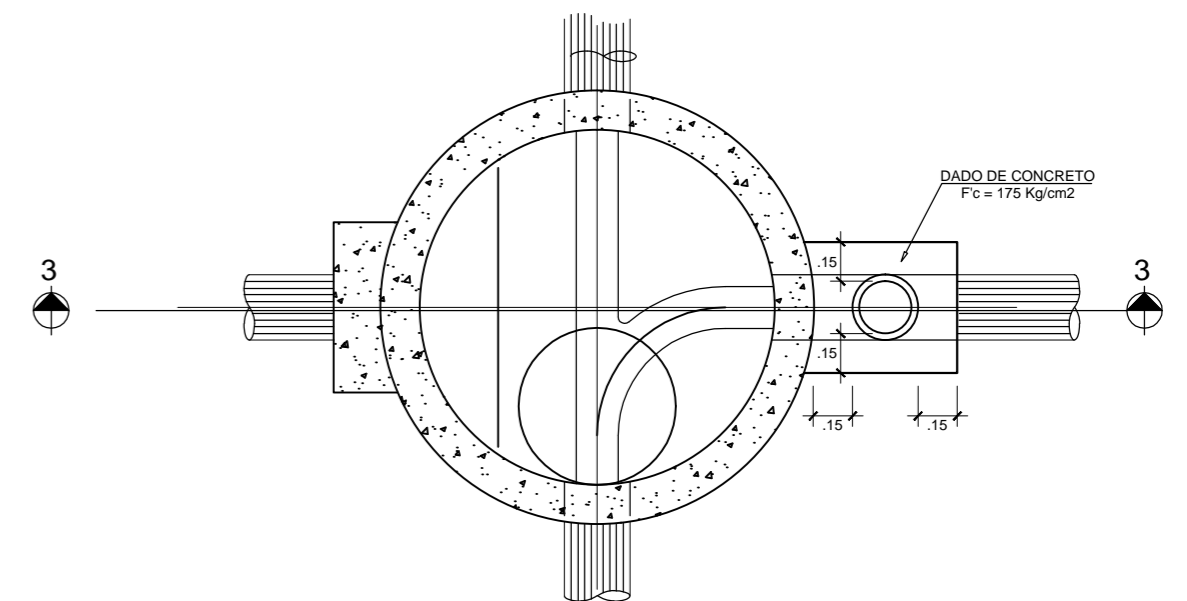
PLANTA -DETALLES DE DADOS DE ANCLAJE A BUZÓN
ESC:1/20



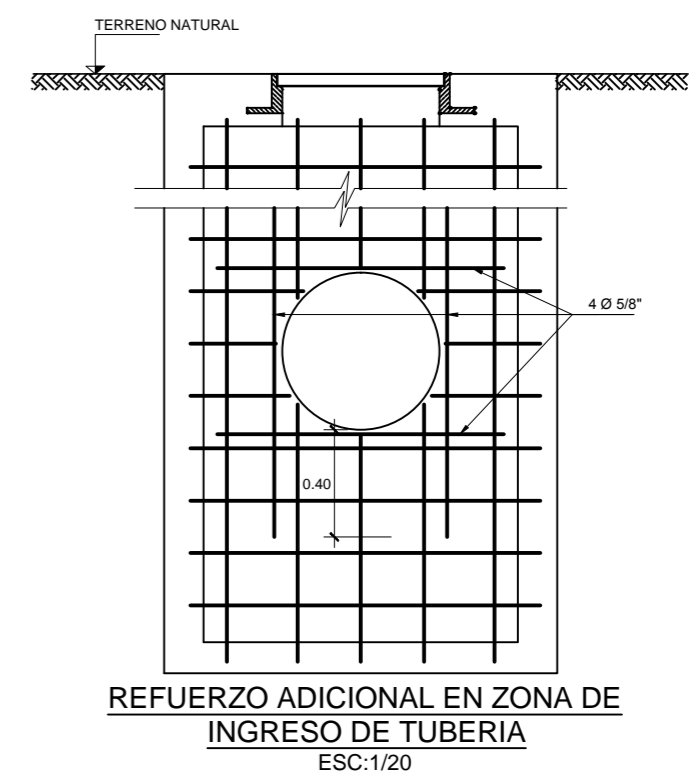
DETALLE - 1
REFUERZO ADICIONAL EN ZONA DE INGRESO DE LOSA SUPERIOR
ESC:1/20



SECCIÓN 3-3 : BUZÓN CON CAIDA ESPECIAL
ESC:1/20



PLANTA -DETALLES DE CAIDA ESPECIAL EN BUZÓN
ESC:1/20



REFUERZO ADICIONAL EN ZONA DE INGRESO DE TUBERÍA
ESC:1/20